



TRT 90

90 t capacity class
Rough terrain crane
Datasheet
metric



TRT 90

WORKS FOR YOU.™

	Page · Page · Seite · Pagina · Página · Página · Страница:
Key Légende · Legende · Legenda · Lejenda · Legenda · Условные Обозначения	3
Highlights Atouts majeurs · Produktmerkmale · Caratteristiche principali · Características destacadas · Destaques · Основные функции	4
Weights Poids · Gewichte · Pesi · Pesos · Pesos · Вес	5
Dimensions Dimensions · Abmessungen · Dimensioni · Dimensiones · Dimensões · Размеры	6-7
Steering Radii Rayon de braquage · Lenkradien · Raggi di sterzata · Radios de dirección · Raios de giro · Радиусы поворотов	8-9
Range Graph – Main Boom Diagramme de charge · Arbeitsbereich · Diagramma di carico · Diagrama de carga · Gráfico de alcance · Диаграмма рабочей зоны	10
Load Chart – Main Boom. EUROPEAN STANDARD EN 13000 Tableau de charge · Traglasttabelle · Tabella di carico · Tabla de carga · Tabela de carga · Таблица нагрузок	11-17
Load Chart – Main Boom. US STANDARD ASME B30.5 Tableau de charge · Traglasttabelle · Tabella di carico · Tabla de carga · Tabela de carga · Таблица нагрузок	18-24
Range Graph – Jib Diagramme de charge · Arbeitsbereich · Diagramma di carico · Diagrama de carga · Gráfico de alcance · Диаграмма рабочей зоны	26
Load Chart – Jib. EUROPEAN STANDARD EN 13000 Tableau de charge · Traglasttabelle · Tabella di carico · Tabla de carga · Tabela de carga · Таблица нагрузок	27-28
Load Chart – Jib. US STANDARD ASME B30.5 Tableau de charge · Traglasttabelle · Tabella di carico · Tabla de carga · Tabela de carga · Таблица нагрузок	29-30
Technical Specifications Spécifications techniques · Technische Daten · Specifica tecnica · Especificación tecnica · Especificações técnicas · Технические характеристики	
Hydraulic boom · Flèche hydraulique · Hydraulikausleger · Braccio idraulico · Pluma hidráulica · Lança hidráulica · Стрела с гидроприводом	31
Hoist · Treuil · Hubwerk · Argano · Cabrestante · Guincho · Подъем	31
Upper Structure · Tourelle · Oberwagen · Superestructura · Sovrastruttura · Estrutura superior · Верхняя надстройка	32
Cab and Controls · Cabine et commandes · Kabine und Steuerung · Cabina e comandi · Cabina y controles · Cabine e controles · Кабина и органы управления	32
Carrier · Châssis · Unterwagen · Carro · Chasis · Chassi · Шасси	33
Vehicle Performance · Performances du véhicule · Fahrleistungen · Prestazioni veicolo · Prestaciones del vehículo · Desempenho do veículo · Характеристики автомобиля	33
Tires · Pneumatiques · Bereifung · Pneumatici · Neumáticos · Pneus · Шины	33
Options · Options · Optionen · Opzioni · Opciones · Opcionais · Дополнительные опции	34
Notes to lifting capacity Conditions d'utilisation · Anmerkungen zu den Tragfähigkeiten · Annotazioni sulle portate · Condiciones de utilización · Notas sobre capacidade de içamento · Примечания по грузоподъемности	35

LÉGENDE · LEGENDE · LEGENDA · LEJENDA · LEGENDA · УСЛОВНЫЕ ОБОЗНАЧЕНИЯ

	Counterweight · Contrepoids · Gegengewicht · Contrappeso · Contrapeso · Contrapeso · Противовес		Tip height · Hauteur de déversement · Rollenhöhe · Altezza di testa · Altura de la punta · Altura da ponta · Высота вершины
	Main boom · Flèche principale · Hauptausleger · Braccio principale · Pluma principal · Lança principal · Главная стрела		Boom elevation angle · Angle de relevage de la flèche · Auslegerwinkel · Angolo di brandeggio · Angulo elevación pluma · Angulo elevação lança · Угол стрелы
	Boom length · Longueur de flèche · Auslegerlänge · Lunghezza del braccio · Longitud pluma · Comprimento da lança · Длина стрелы		Working radius · Portée · Ausladung · Raggio di lavoro · Radio de trabajo · Raio de operação · Рабочий радиус
	Boom extension · Extension de flèche · Ausleger-Verlängerung · Prolunga · Extensión · Extensão da lança · Удлинитель стрелы		Auxiliary head · Tête auxiliaire · Zusatzkopf · Testa auxiliaria · Cabeza auxiliar · Cabeça auxiliar · Дополнительная головка
	Angular offsets · Déports angulaires · Abwinkelbar · Inclinazioni · Inclinación · Desvío angular · Угловое смещение		Minimum distance between hook block and boom head · Distance entre crochet et tête de flèche · Haken bis Rollenachse · Distancia mínima tra bozzello e testa braccio · Distancia mínima gancho a cabeça pluma · Distância mínima entre moitão e cabeça da lança · Минимальное расстояние от крюка до оси шкива вершины
	Telescoping · Mode télescopage · Teleskopieren · Sistema telescópico · Telescopaje · Sistema telescópico · Выдвижение/втягивание стрелы		Crane / Crane in standard configuration · Grue / Grue en configuration standard · Kran / Kran in Standardkonfiguration · Gru / Gru in configurazione standard · Grúa / Grúa configuración estándar · Guindaste / Guindaste na configuração padrão · Кран/кран в стандартной комплектации
	Outriggers / Lifting on outriggers · Stabilisateurs / Levage sur stabilisateurs · Abstützungen / Hub mit Abstützung · Stabilizzatori / Sollevamento su stabilizzatori · Estabilizadores / Elevación sobre estabilizadores · Patolas / Elevação sobre patolas · Опоры/подъем на опорах		Removable counterweight system · Système de contrepoids amovible · Abnehmbares Gegengewicht · Sistema de contrappesi rimovibili · Sistema de contrapeso desmontable · Sistema de contrapesos removíveis · Система съемных противовесов
	Slewing brake · Frein d'orientation · Schwenkbremse · Freno rotazione · Freno de giro · Freio do giro · Тормоз поворота		Lifting on wheels / Pick & Carry · Levage sur roues / Pick & Carry · Nicht abgestützter Hub / Pick & Carry · Sollevamento su ruote / Pick & Carry · Elevación sobre ruedas / pick & carry · Elevação sobre rodas / Guindaste industrial · Подъем на колесах/Подъем и перенос
	Slewing / Allowable range · Orientation / Rayon admissible · Schwenken / zulässiger Bereich · Rotazione / Angolo di rotazione permesso · Giro / Rango admisible · Giro / Amplitude admitida · Поворот/допуст. диапазон		Gross vehicle weight · Poids en charge du véhicule · Fahrzeug-Gesamtgewicht · Peso lordo del veicolo · Peso bruto vehiculo · Peso sobre o eixo dianteiro · Полный вес крана
	Slewing locked · Orientation bloquée · Schwenksperre · Rotazione bloccata · Giro bloqueado · Giro bloqueado · Поворот заблокирован		Weight on front axle · Poids sur l'essieu avant · Achslast Vorderachse · Peso sull'assale anteriore · Peso eje delantero · Peso sobre o eixo dianteiro · Нагрузка на переднюю ось
	Slewing gears · Réducteurs d'orientation · Schwenkwerk · Sistema di rotazione · Sistema de giro · Engrenagens do giro · Редукторы поворота		Weight on rear axle · Poids sur l'essieu arrière · Achslast Hinterachse · Peso sull'assale posteriore · Peso eje trasero · Peso sobre o eixo traseiro · Нагрузка на заднюю ось
	Hoist speed · Vitesse du treuil · Geschwindigkeit des Hubwerks · Velocità argano · Velocidad cabrestante · Velocidade guincho · Скорость подъема		Hook block · Crochet-moufle · Unterflasche · Bozzello · Gancho · Moitão · Крюкоблок
	Rope · Câble · Seil · Fune · Cable · Cabo · Трос		Electric circuit · Circuit électrique · Elektrische Anlage · Circuito elettrico · Circuito eléctrico · Circuito elétrico · Гидропневматический тормоз
	Rope diameter · Diamètre du câble · Seildurchmesser · Diametro della fune · Diametro cable · Diámetro do cabo · Диаметр троса		Operation temperature · Température de service · Betriebs-temperatur · Temperatura di lavoro · Temperatura de servicio · Temperatura operação · Рабочая температура
	Rope length · Longueur de câble · Seillänge · Lunghezza fune · Longitud cable · Compr. cabo · Длина троса		Speed · Vitesse · Fahrgeschwindigkeit · Velocità di traslazione · Velocidad · Velocidade · Скорость
	Line pull · Traction du câble · Seilzug · Tiro sulla fune · Tracción cable · Tração linha · Нагрузка на трос		Engine · Moteur · Motor · Motore · Motor · Motor · Двигатель
	Main hoist · Treuil principal · Haupthubwerk · Argano principale · Cabrestante principal · Guincho principal · Главный подъем		Mechanical transmission · Méc. transmission · Schaltgetriebe · Trasmisioe meccanica · Trasmisión mecánica · Transmissão mecânica · Механическая трансмиссия
	Auxiliary hoist · Treuil auxiliaire · Zusatzhubwerk · Argano ausiliario · Cabrestante auxiliar · Guincho auxiliar · Вспомогательный подъем		Cab · Cabine · Kabine · Cabina · Cabina · Cabine · Кабина
	Lights · Les feux · Beleuchtung · Luci · Luces · Faróis · Освещение		Operator aid · Assistance à l'opérateur · Sicherheitseinrichtung · Ausili per l'operatore · Sist. de ayuda al operador · Sistema de ajuda ao operador · Дополнительные устройства
	Gradeability · Tenue de route en côte · Steigfähigkeit · Inclinazione massima superabile · Pendiente máx. · Capacidade de rampa · Преодолеваемый уклон		Rated weight on hook block · Poids nominal sur crochet moufle · Nenngewicht an Unterflasche · Carco nominale al bozzello · Carga nominal en gancho · Peso nominal no moitão · Ном. нагрузка на крюкоблок
	Heating / Air conditioning · Chauffage / Climatisation · Heizung / Klimaanlage · Riscaldamento / Aria condizionata · Calefacción / Climatización · Calefação / Ar condicionado · Обогрев/кондиционер		No. of sheaves · Nombre de poulies · Anzahl Rollen · Numero di pulegge · N° poleas · N° roldanas · Кол-во шкивов
	HYDR · Hydraulique · Hydraulik · Sistema idraulico · Sistema hidráulico · Sistema hidráulico · Гидравлическая система		Single hook · Crochet simple · Haken einzeln · Gancho singolo · Gancho simple · Gancho simples · Одинокий крюк
	Steering · Direction · Lenkung · Sterzatura · Dirección · Dirección · Рулевое управление		Rams-horn hook · Double crochet · Doppelhaken · Gancho ad ancora · Aparejo gancho doble · Gancho ch. carneiro · Двойной крюк
	Tires · Pneumatiques · Bereifung · Pneumatici · Neumáticos · Pneus · Шины		No. of lines · Nombre de lignes · Anzahl Seile · Numero di taglie · N° ramales · N° cabos · Кол-во тросов
	Controls · Commande · Bedienelemente · Comandi · Controles · Controles · Орг. управления		Differential lock · Blocage du différentiel · Differenzialsperre · Blocco differenziale · Bloqueo diferencial · Bloqueio do diferencial · Блокировка дифференциала
	Lubrication system · Système de graissage · Schmieranlage · Impianto di lubrificazione · Sistema de lubricación · Sistema de lubrificação · Система смазки		
	Performance · Performance · Leistungswerte · Prestazioni · Prestaciones · Desempenho · Характеристики		

HIGHLIGHTS

TRT 90

ATOUS MAJEURS · PRODUKTMERKMALE · CARATTERISTICHE PRINCIPALI ·
CARACTERÍSTICAS DESTACADAS · DESTAQUES · ОСНОВНЫЕ ФУНКЦИИ

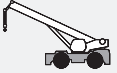
- ▶ Rated capacity · Capacité nominale · Nennttraglast · Capacità nominale · Capacidad nominal · Capacidade nominal ·
Номинальная грузоподъемность:
90 t at 2.3 m working radius
90 t à 2,3 m de portée
90 t bei 2,3 m Ausladung
90 t a 2,3 m dall'asse di rotazione
90 t a 2,3 m radio de trabajo
90 t a 2,3 m raio de operação
90 т рабочий радиус на 2,3 м
- ▶ Maximum main boom length · Longueur max. de flèche · Max. Auslegerlänge · Lunghezza massima braccio telescopico ·
Longitud de pluma máx. · Comprimento máximo da lança · Максимальная длина стрелы:
47 m
- ▶ Maximum tip height with jib · Hauteur max. de déversement avec fléchette · Max. Rollenhöhe mit Verlängerung ·
Altezza di testa massima con prolunga · Altura de la punta máx. con plumín · Altura da ponta máx. com lança articulada ·
Максимальная высота вершины с кран-балкой:
66 m
- ▶ Maximum hook height with jib · Hauteur max. au crochet avec fléchette · Max. Hakenhöhe mit Verlängerung ·
Altezza massima del gancio con prolunga · Altura de gancho máxima con plumín · Altura máxima do gancho com lança articulada ·
Максимальная высота до крюка с кран-балкой:
64 m



WEIGHTS

TRT 90

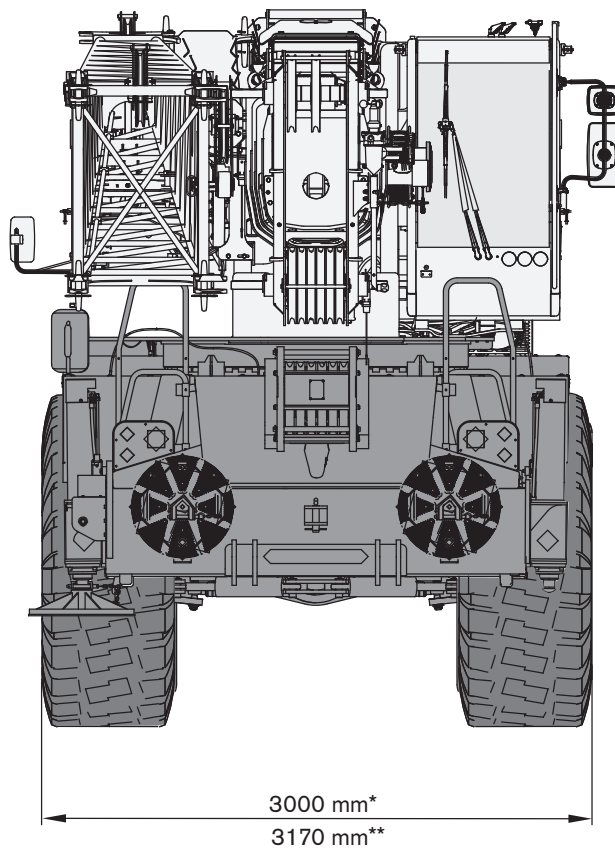
POIDS · GEWICHTE · PESI · PESOS · PESOS · BEC

			
 without hook block; tires 26.5R25 sans crochet moufle ; pneumatiques 26.5R25 · ohne Unterflasche; Bereifung 26.5R25 · senza bozzello; pneumatici 26.5R25 · sin gancho; neumáticos 26.5R25 · sem moitão; pneus 26.5R25 · без крюкоблока; 26.5R25	52 580 kg	26 046 kg	26 534 kg
 without counterweight sans contrepoids · ohne Gegengewicht · senza contrappeso · sin Contrapeso · sem Contrapeso · без крюкоблока	42 580 kg	28 743 kg	13 837 kg
Add / Subtract for main optional equipment · Supplément / retrait de poids pour équipement optionnel · Für optionale Ausstattung hinzufügen / abziehen · Da sommare a seconda dell'allestimento opzionale · Sumar / restar para equipamiento opcional principal · Acrescentar / subtrair para principais equipamentos opcionais · Добавить/вычесть для дополнительного оборудования			
 Removable counterweight system Système de contrepoids amovible · Abnehmbares Gegengewicht · Sistema di contrappesi rimovibili · Sistema de contrapeso desmontable · Sistema de contrapesos removíveis · Система съёмных противовесов	+ 150 kg	- 40 kg	+ 190 kg
 29.5R25	+ 520 kg	+ 260 kg	+ 260 kg
 17 m Jib stowed Fléchette rangée de 17 m · 17 m-Hilfsausleger, eingeklappt · Falcone 17 m staffato · 17 m plumin replegado · Lança de 17 m recolhida · Гусек 17 м сложен	+ 1400 kg	+ 2 703 kg	- 1 303 kg
 Auxiliary sheave Poulie auxiliaire · Zusatz-Seilrolle · Argano auxiliar · Polea auxiliar · Polia auxiliar · Вспомогательный шкив	+ 80 kg	+ 228 kg	- 148 kg
 2 Treuil auxiliaire · Hilfswinde · Argano auxiliar · Cabrestante auxiliar · Guincho auxiliar · Вспомогательная лебедка	+ 1 100 kg	- 205 kg	+ 1 305 kg
 6 90 t hook block, 6 sheaves 90 t de crochet moufle, 6 poulies · 90 t Unterflasche, 6 Seilrollen · 90 t bozzello, 6 pulegge · 90 t bloque de gancho, 6 poleas · 90 t moitão, 6 roldanas · Крюкоблок 90 т, 6 шкивов	+ 950 kg	+ 1 790 kg	- 840 kg
 3 50 t hook block, 3 sheaves 50 t de crochet moufle, 3 poulies · 50 t Unterflasche, 3 Seilrollen · 50 t bozzello, 3 pulegge · 50 t bloque de gancho, 3 poleas · 50 t moitão, 3 roldanas · Крюкоблок 50 т, 3 шкива	+ 500 kg	+ 942 kg	- 442 kg
 1 20 t hook block, 1 sheave 20 t de crochet moufle, 1 poulie · 20 t Unterflasche, 1 Seilrolle · 20 t bozzello, 1 puleggia · 20 t bloque de gancho, 1 polea · 20 t moitão, 1 roldana · Крюкоблок 20 т, 1 шкив	+ 300 kg	+ 565 kg	- 265 kg
 10 t headache ball Boule de lestage de 10 t · 10 t-Einfachhaken · Sfera per gancio da 10 t · 10 t bola de grúa · Bola do guindaste 10 t · Крюк с шаром-утяжелителем 10 т	+ 180 kg	+ 339 kg	- 159 kg
NOTE: Values are subject to 2% variation · REMARQUE : Les valeurs sont sujettes à une variation de 2% · HINWEIS: Werte können bis zu 2% abweichen · NOTA: I valori possono variare fino al 2% · NOTA: Valores sujetos a una variación del 2% · OBSERVAÇÃO: Valores sujeitos a 2% de variação · ПРИМЕЧАНИЕ. Значения даны с допуском +/- 2%			

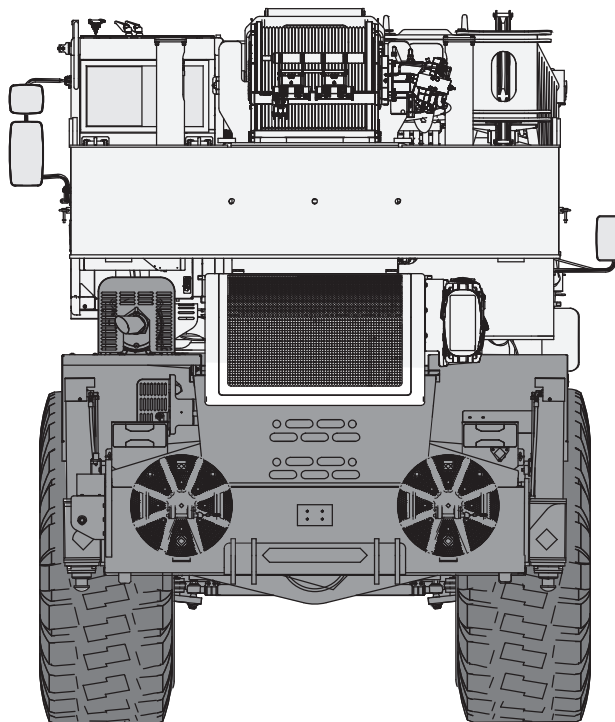
DIMENSIONS

TRT 90

DIMENSIONS · ABMESSUNGEN · DIMENSIONI · DIMENSIONES ·
DIMENSÕES · РАЗМЕРЫ



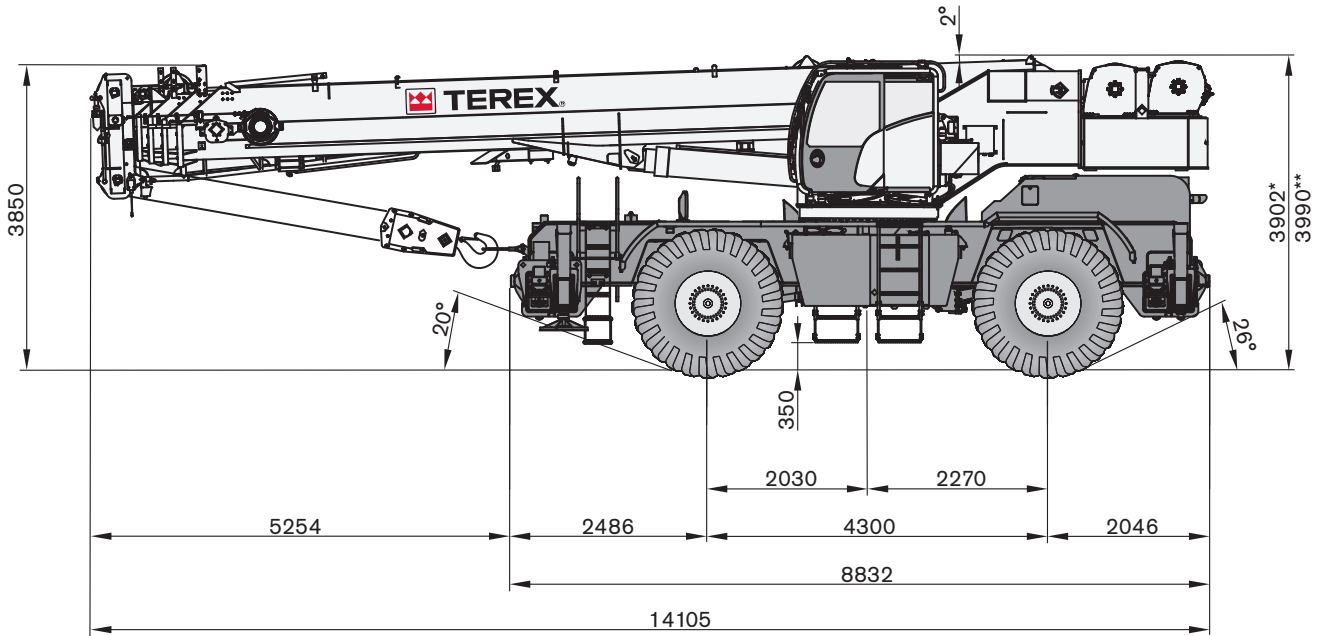
⊙ * 26.5R25
⊙ ** 29.5R25



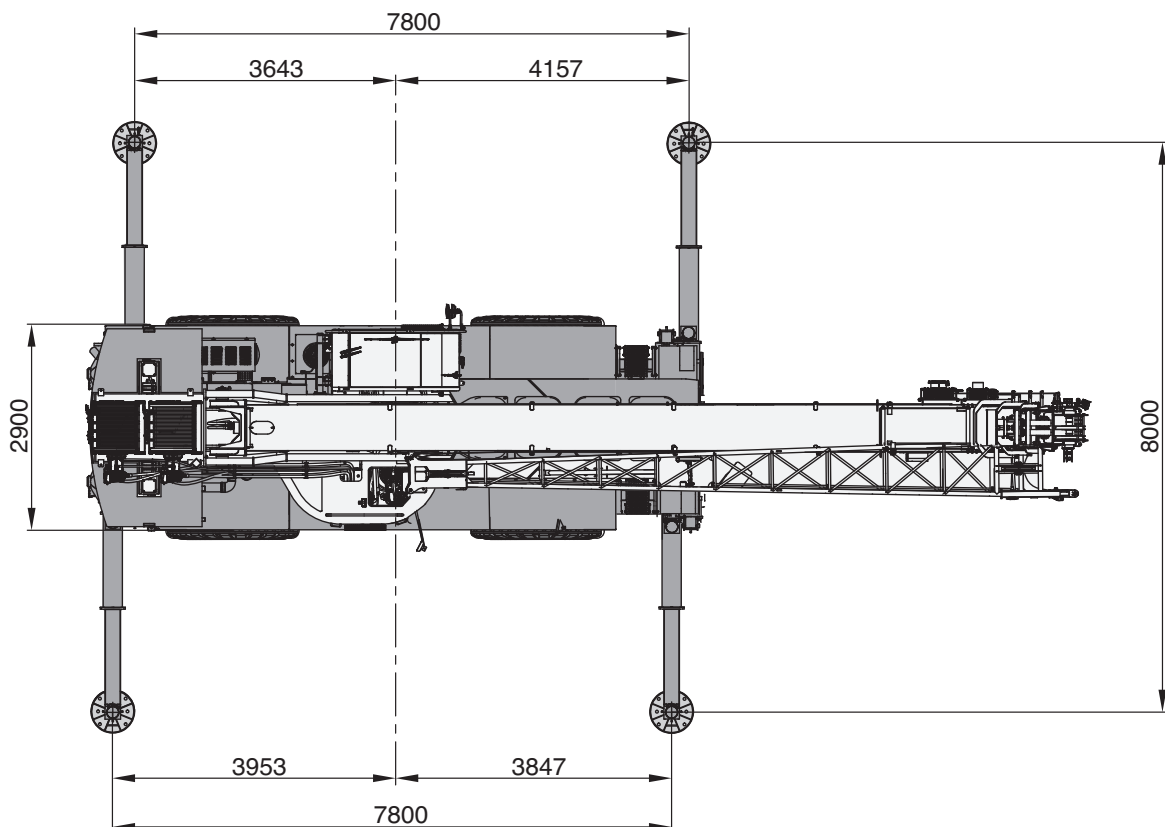
DIMENSIONS

TRT 90

DIMENSIONS · ABMESSUNGEN · DIMENSIONI · DIMENSIONES ·
DIMENSÕES · РАЗМЕРЫ



⊙ * 26.5R25
⊙ ** 29.5R25



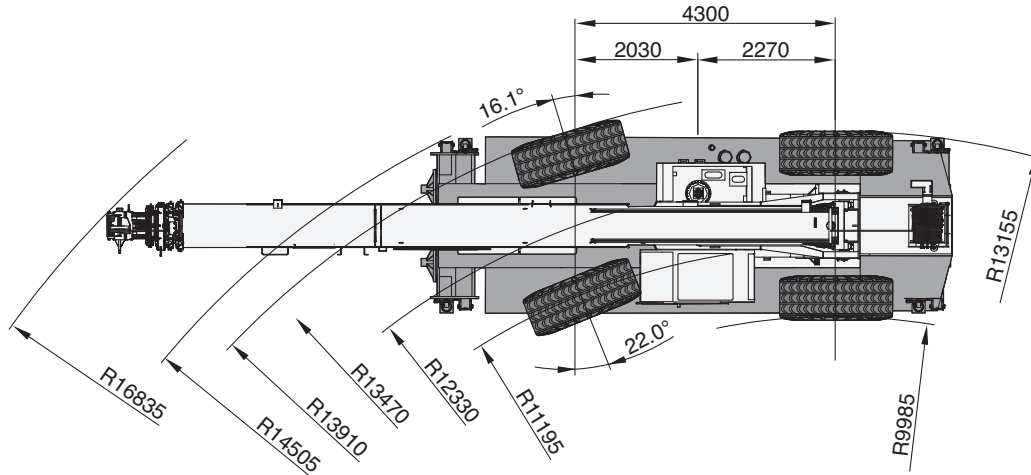
STEERING RADII

TRT 90

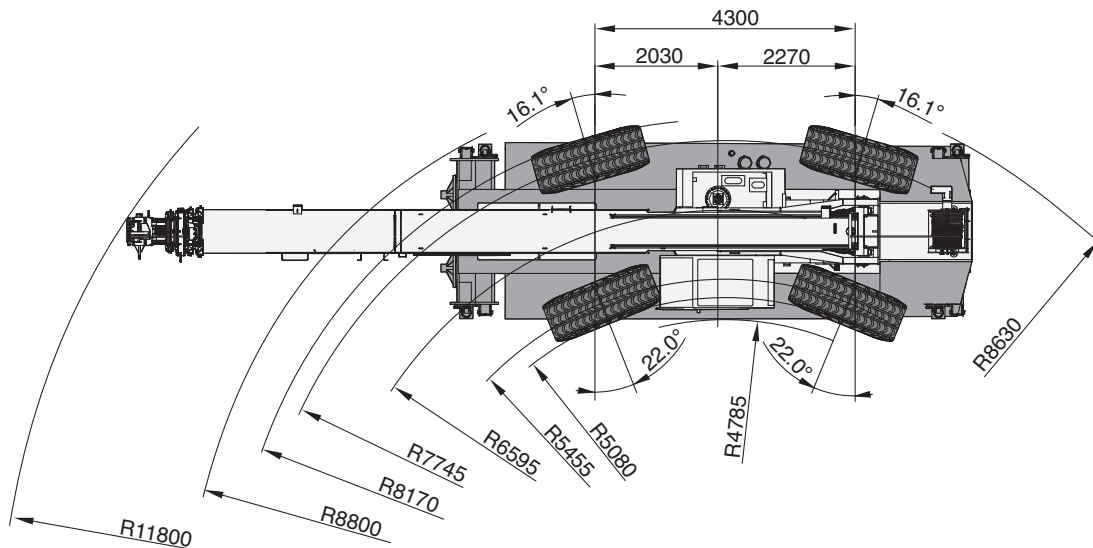
RAYON DE BRAQUAGE · LENKRADIEN · RAGGI DI STERZATA ·
RADIOS DE DIRECCIÓN · RAIOS DE GIRO · РАДИУСЫ ПОВОРОТОВ

◎ 26.5R25

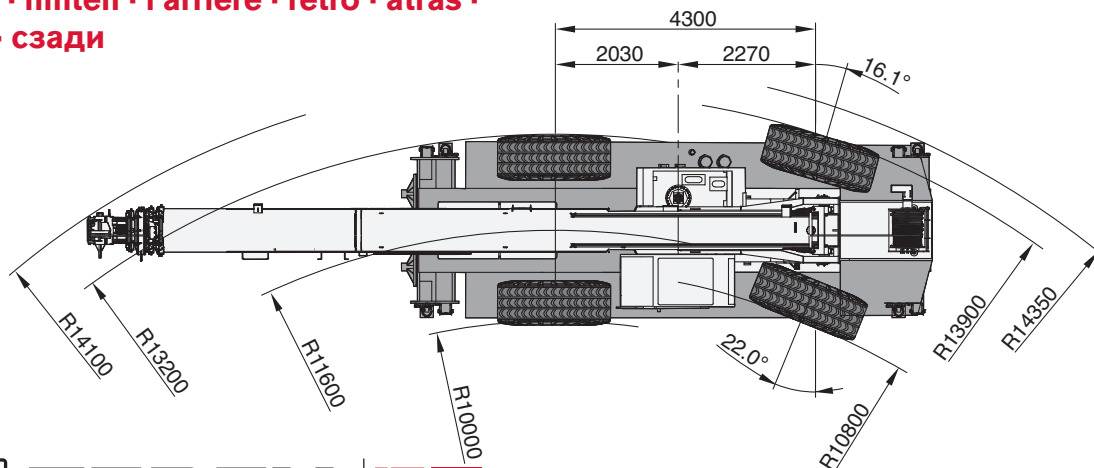
Two wheel steer · Deux roues directrices · Zweiradlenkung · Sterzata a due ruote ·
Dirección en dos ruedas · Direção em duas rodas · Поворот на двух колесах



Four wheel steer · Quatre roues directrices · Allradlenkung · Sterzata a quattro ruote ·
Dirección en cuatro ruedas · Direção em quatro rodas · Поворот на четырех колесах



Rear · hinten · l'arrière · retro · atrás ·
trás · сзади



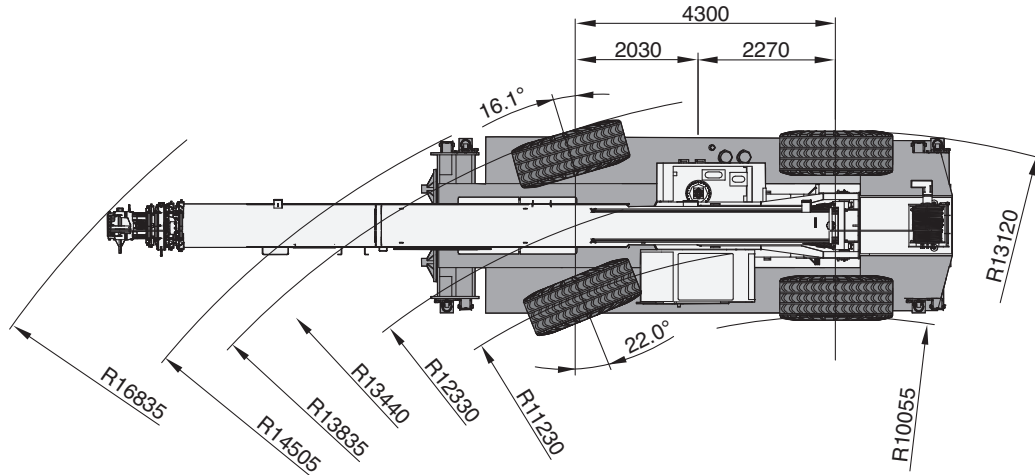
STEERING RADII

TRT 90

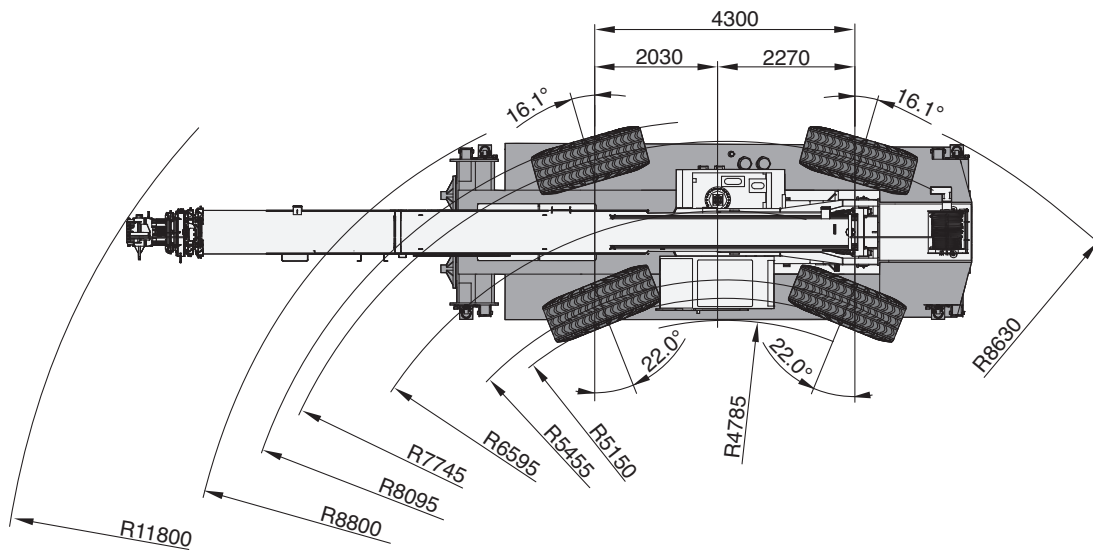
RAYON DE BRAQUAGE · LENKRADIEN · RAGGI DI STERZATA ·
RADIOS DE DIRECCIÓN · RAIOS DE GIRO · РАДИУСЫ ПОВОРОТОВ

◎ 29.5R25

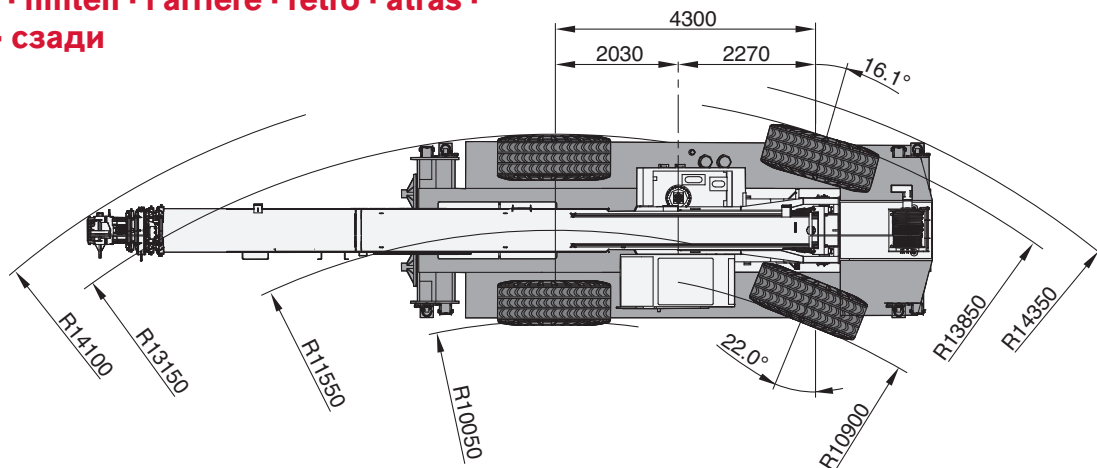
Two wheel steer · Deux roues directrices · Zweiradlenkung · Sterzata a due ruote ·
Dirección en dos ruedas · Direção em duas rodas · Поворот на двух колесах



Four wheel steer · Quatre roues directrices · Allradlenkung · Sterzata a quattro ruote ·
Dirección en cuatro ruedas · Direção em quatro rodas · Поворот на четырех колесах



Rear · hinten · l'arrière · retro · atrás ·
trás · сзади

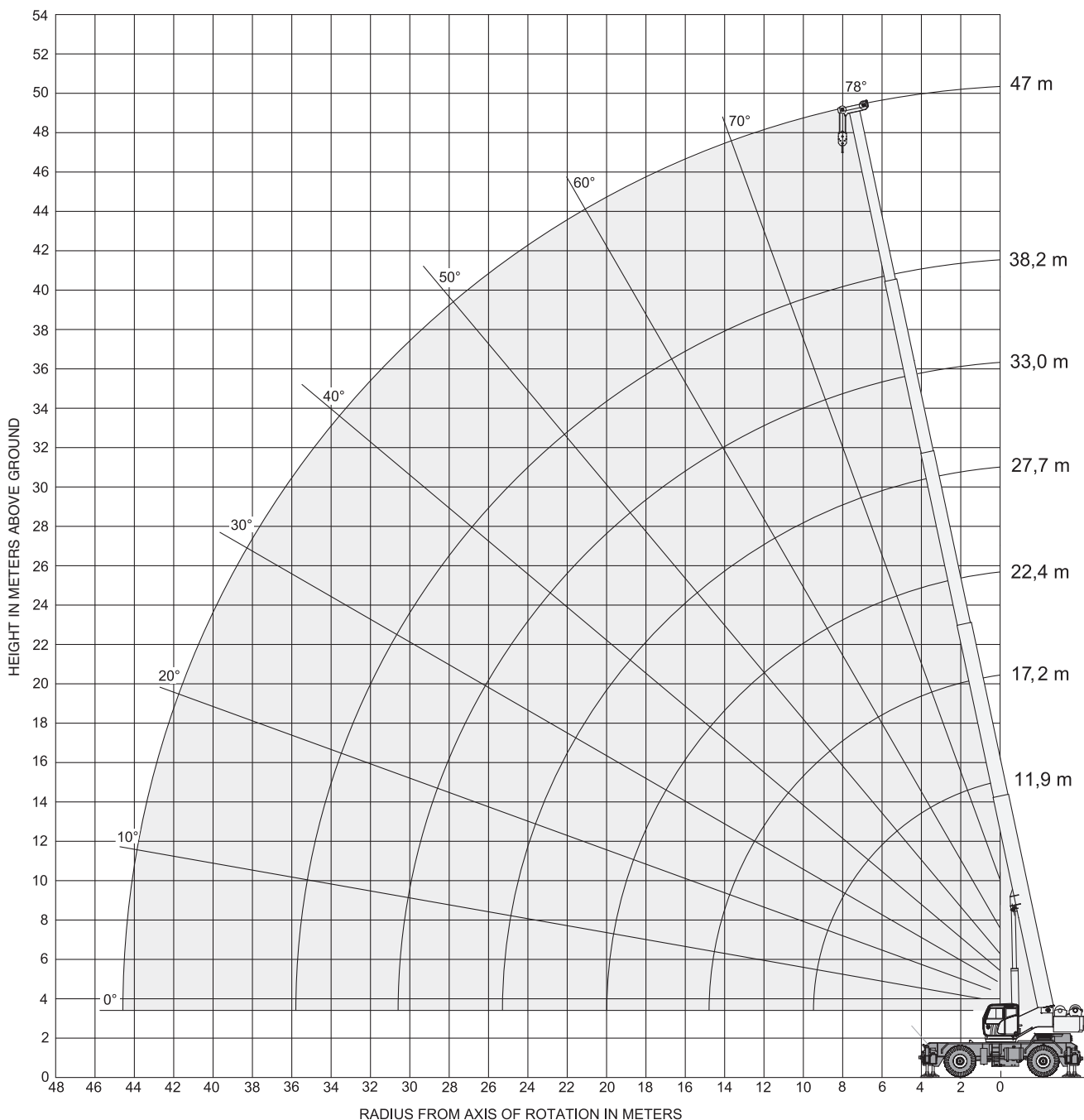
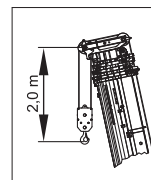


RANGE GRAPH – MAIN BOOM

TRT 90

DIAGRAMME DE CHARGE · ARBEITSBEREICH · DIAGRAMMA DI CARICO ·
 DIAGRAMA DE CARGA · GRÁFICO DE ALCANCE · ДИАГРАММА РАБОЧЕЙ ЗОНЫ

**Outriggers · Stabilisateurs · Abstützungen · Stabilizzatori · Estabilizadores ·
 Estabilizadores · Нерасширенные 100%**



LOAD CHART – MAIN BOOM

EUROPEAN STANDARD EN 13000

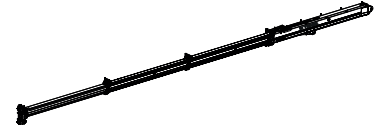
TRT 90

TABLEAU DE CHARGE · TRAGLASTTABELLE · TABELLA DI CARICO ·
TABLA DE CARGA · TABELA DE CARGA · ТАБЛИЦА НАГРУЗОК

**Outriggers · Stabilisateurs · Abstützungen · Stabilizzatori · Estabilizadores ·
Estabilizadores · Нерасширенные 100 %**

Mode 1:

**Stability · Stabilité · Standfestigkeit · Stabilità · Estabilidad ·
Estabilidade · Устойчивость**



		10 t		7,80 m x 8,00 m		360°		EUROPEAN STANDARD EN 13000								
		11,9 m	14,6 m	17,2 m	19,8 m	22,4 m	25,1 m	27,7 m	30,3 m	33,0 m	35,6 m	38,2 m	41,7 m	47,0 m		
m	t	t	t	t	t	t	t	t	t	t	t	t	t	t	m	
2,5	87,00	-	-	-	-	-	-	-	-	-	-	-	-	-	2,5	
3,0	80,00	36,80	36,30	35,40	-	-	-	-	-	-	-	-	-	-	3,0	
3,5	73,20	36,80	36,30	35,40	-	-	-	-	-	-	-	-	-	-	3,5	
4,0	67,40	36,80	36,30	35,40	35,70	-	-	-	-	-	-	-	-	-	4,0	
4,5	62,40	36,80	36,30	35,40	35,70	-	-	-	-	-	-	-	-	-	4,5	
5,0	56,90	36,80	36,30	35,40	35,70	31,00	-	-	-	-	-	-	-	-	5,0	
6,0	45,70	36,80	36,30	35,40	35,70	28,70	24,80	-	-	-	-	-	-	-	6,0	
7,0	38,00	36,80	36,30	35,40	35,70	26,70	22,50	20,50	16,80	-	-	-	-	-	7,0	
8,0	32,30	32,80	33,00	33,20	33,30	25,00	20,50	18,80	16,50	13,60	-	-	-	-	8,0	
9,0	27,90	28,40	28,60	28,80	28,30	23,40	18,80	17,30	15,30	13,60	12,20	-	-	-	9,0	
10,0	-	23,30	23,60	23,90	24,10	22,10	17,40	16,00	14,20	12,90	11,50	9,60	-	-	10,0	
12,0	-	-	16,90	17,10	17,30	17,40	15,10	13,80	12,20	11,10	10,20	9,60	8,90	-	12,0	
14,0	-	-	12,80	13,00	13,10	13,30	13,10	12,10	10,60	9,80	8,90	9,20	8,80	-	14,0	
16,0	-	-	-	10,20	10,40	10,50	10,60	10,60	9,30	8,60	7,80	8,20	7,40	-	16,0	
18,0	-	-	-	-	8,40	8,50	8,60	8,70	8,20	7,50	6,80	7,30	6,30	-	18,0	
20,0	-	-	-	-	-	7,00	7,10	7,10	7,20	6,50	6,00	6,50	5,40	-	20,0	
22,0	-	-	-	-	-	5,80	5,90	5,90	6,00	5,80	5,30	5,70	4,60	-	22,0	
24,0	-	-	-	-	-	-	4,90	4,90	5,00	5,10	4,60	4,70	4,00	-	24,0	
26,0	-	-	-	-	-	-	-	4,10	4,20	4,30	4,10	3,80	3,30	-	26,0	
28,0	-	-	-	-	-	-	-	-	3,50	3,60	3,60	3,20	2,60	-	28,0	
30,0	-	-	-	-	-	-	-	-	2,90	3,00	3,00	2,60	2,00	-	30,0	
32,0	-	-	-	-	-	-	-	-	-	2,50	2,50	2,10	1,50	-	32,0	
34,0	-	-	-	-	-	-	-	-	-	-	2,10	1,60	1,10	-	34,0	
36,0	-	-	-	-	-	-	-	-	-	-	-	1,30	0,70	-	36,0	
38,0	-	-	-	-	-	-	-	-	-	-	-	1,00	-	-	38,0	

For explanations see page 35 · Pour plus de détails, voir page 35 · Bemerkungen siehe Seite 35 · Per spiegazioni vedere a pagina 35 ·
Véase página 35 para más información · Para explicações, ver página 35 · Объяснения см. на стр. 35

LOAD CHART – MAIN BOOM

EUROPEAN STANDARD EN 13000

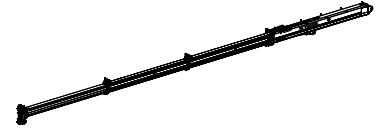
TRT 90

TABLEAU DE CHARGE · TRAGLASTTABELLE · TABELLA DI CARICO ·
TABLA DE CARGA · TABELA DE CARGA · ТАБЛИЦА НАГРУЗОК

**Outriggers · Stabilisateurs · Abstützungen · Stabilizzatori · Estabilizadores ·
Estabilizadores · Нерасширенные 50 %**

Mode 1:

**Stability · Stabilité · Standfestigkeit · Stabilità · Estabilidad ·
Estabilidade · Устойчивость**



		10 t		7,80 m x 5,30 m		360°		EUROPEAN STANDARD EN 13000							
		11,9 m	14,6 m	17,2 m	19,8 m	22,4 m	25,1 m	27,7 m	30,3 m	33,0 m	35,6 m	38,2 m	41,7 m	47,0 m	
m	t	t	t	t	t	t	t	t	t	t	t	t	t	t	m
2,5	79,70	-	-	-	-	-	-	-	-	-	-	-	-	-	2,5
3,0	71,40	36,80	36,30	35,40	-	-	-	-	-	-	-	-	-	-	3,0
3,5	64,70	36,80	36,30	35,40	-	-	-	-	-	-	-	-	-	-	3,5
4,0	59,00	36,80	36,30	35,40	35,70	-	-	-	-	-	-	-	-	-	4,0
4,5	52,30	36,80	36,30	35,40	35,70	-	-	-	-	-	-	-	-	-	4,5
5,0	44,20	36,80	36,30	35,40	35,50	31,00	-	-	-	-	-	-	-	-	5,0
6,0	30,50	31,30	30,40	29,20	28,00	26,90	24,80	-	-	-	-	-	-	-	6,0
7,0	22,60	23,20	23,60	23,70	22,90	22,10	21,40	20,50	16,80	-	-	-	-	-	7,0
8,0	17,60	18,20	18,50	18,70	18,90	18,60	18,00	17,50	16,50	13,60	-	-	-	-	8,0
9,0	14,20	14,70	15,00	15,20	15,40	15,50	15,50	15,10	14,70	13,60	12,20	-	-	-	9,0
10,0	-	12,20	12,50	12,70	12,80	12,90	13,10	13,10	12,80	12,50	11,50	9,60	-	-	10,0
12,0	-	-	9,00	9,20	9,30	9,40	9,50	9,60	9,70	9,80	9,60	8,70	7,70	-	12,0
14,0	-	-	6,80	7,00	7,10	7,20	7,30	7,40	7,40	7,50	7,50	6,90	6,00	-	14,0
16,0	-	-	-	5,40	5,50	5,60	5,70	5,80	5,80	5,90	5,90	5,50	4,60	-	16,0
18,0	-	-	-	-	4,40	4,40	4,50	4,60	4,60	4,70	4,80	4,40	3,60	-	18,0
20,0	-	-	-	-	-	3,50	3,60	3,70	3,70	3,80	3,80	3,50	2,80	-	20,0
22,0	-	-	-	-	-	2,90	2,90	3,00	3,00	3,10	3,10	2,80	2,10	-	22,0
24,0	-	-	-	-	-	-	2,40	2,40	2,40	2,50	2,50	2,20	1,50	-	24,0
26,0	-	-	-	-	-	-	-	1,90	2,00	2,00	2,00	1,60	1,00	-	26,0
28,0	-	-	-	-	-	-	-	-	1,50	1,60	1,60	1,20	-	-	28,0
30,0	-	-	-	-	-	-	-	-	1,10	1,10	1,20	0,80	-	-	30,0
32,0	-	-	-	-	-	-	-	-	-	0,80	0,80	-	-	-	32,0

**Outriggers · Stabilisateurs · Abstützungen · Stabilizzatori · Estabilizadores ·
Estabilizadores · Нерасширенные 0 %**

		10 t		7,80 m x 2,70 m		360°		EUROPEAN STANDARD EN 13000							
		11,9 m	14,6 m	17,2 m	19,8 m	22,4 m	25,1 m	27,7 m	30,3 m	33,0 m	35,6 m	38,2 m	41,7 m	45,3 m	
m	t	t	t	t	t	t	t	t	t	t	t	t	t	t	m
2,5	42,70	-	-	-	-	-	-	-	-	-	-	-	-	-	2,5
3,0	34,30	31,90	29,90	28,10	-	-	-	-	-	-	-	-	-	-	3,0
3,5	28,30	26,70	25,30	24,00	-	-	-	-	-	-	-	-	-	-	3,5
4,0	23,50	22,80	21,70	20,70	19,80	-	-	-	-	-	-	-	-	-	4,0
4,5	19,20	19,70	18,90	18,20	17,40	-	-	-	-	-	-	-	-	-	4,5
5,0	16,00	16,60	16,60	16,10	15,50	14,90	-	-	-	-	-	-	-	-	5,0
6,0	11,70	12,20	12,50	12,70	12,40	12,00	11,60	-	-	-	-	-	-	-	6,0
7,0	9,00	9,40	9,70	9,90	10,00	9,90	9,60	9,30	9,10	-	-	-	-	-	7,0
8,0	7,10	7,50	7,70	7,90	8,00	8,10	8,00	7,80	7,60	7,40	-	-	-	-	8,0
9,0	5,70	6,00	6,30	6,40	6,60	6,60	6,80	6,60	6,50	6,30	6,20	-	-	-	9,0
10,0	-	4,90	5,10	5,30	5,40	5,50	5,60	5,60	5,50	5,40	5,30	4,50	-	-	10,0
12,0	-	-	3,50	3,70	3,80	3,90	4,00	4,00	4,00	3,90	3,80	3,20	2,60	-	12,0
14,0	-	-	2,50	2,60	2,70	2,80	2,80	2,90	2,90	2,80	2,80	2,20	1,70	-	14,0
16,0	-	-	-	1,80	1,90	1,90	2,00	2,10	2,00	2,00	2,00	1,40	0,90	-	16,0
18,0	-	-	-	-	1,20	1,30	1,40	1,40	1,40	1,40	1,30	1,30	0,80	-	18,0
20,0	-	-	-	-	-	0,70	0,80	0,80	0,80	0,80	0,80	0,80	-	-	20,0

For explanations see page 35 · Pour plus de détails, voir page 35 · Bemerkungen siehe Seite 35 · Per spiegazioni vedere a pagina 35 ·
Véase página 35 para más información · Para explicações, ver página 35 · Объяснения см. на стр. 35

LOAD CHART – MAIN BOOM

EUROPEAN STANDARD EN 13000

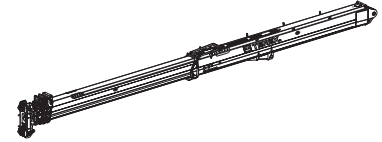
TRT 90

TABLEAU DE CHARGE · TRAGLASTTABELLE · TABELLA DI CARICO ·
TABLA DE CARGA · TABELA DE CARGA · ТАБЛИЦА НАГРУЗОК

**Outriggers · Stabilisateurs · Abstützungen · Stabilizzatori · Estabilizadores ·
Estabilizadores · Нерасширенные 100 %**

Mode 2:

**Strength · Force · Hubkraft · Robustezza · Resistencia ·
Resistência · Прочность**



	10 t		7,80 m x 8,00 m		360°		EUROPEAN STANDARD EN 13000							
m	11,9 m	15,4 m	18,9 m	22,0 m	24,6 m	27,3 m	29,9 m	32,5 m	35,2 m	37,8 m	40,4 m	43,1 m	47,0 m	m
	t	t	t	t	t	t	t	t	t	t	t	t	t	
2,5	87,00	-	-	-	-	-	-	-	-	-	-	-	-	2,5
3,0	80,00	75,90	46,40	-	-	-	-	-	-	-	-	-	-	3,0
3,5	73,20	70,10	42,60	-	-	-	-	-	-	-	-	-	-	3,5
4,0	67,40	65,20	39,10	34,60	-	-	-	-	-	-	-	-	-	4,0
4,5	62,40	61,00	36,30	32,20	31,10	-	-	-	-	-	-	-	-	4,5
5,0	56,90	56,00	33,60	30,20	28,90	-	-	-	-	-	-	-	-	5,0
6,0	45,70	44,90	29,70	26,10	25,20	24,40	-	-	-	-	-	-	-	6,0
7,0	38,00	37,10	26,20	23,00	22,20	21,50	20,70	19,80	-	-	-	-	-	7,0
8,0	32,30	31,50	23,60	20,50	19,80	19,20	18,40	17,60	17,10	-	-	-	-	8,0
9,0	27,90	26,70	21,20	18,50	17,70	17,20	16,60	15,90	15,40	14,60	-	-	-	9,0
10,0	-	21,50	19,30	16,60	16,10	15,50	15,10	14,30	13,90	13,50	11,70	-	-	10,0
12,0	-	15,00	14,50	13,70	13,30	13,00	12,50	11,90	11,50	11,20	11,00	10,80	8,90	12,0
14,0	-	-	10,60	10,60	11,00	11,00	10,60	10,10	9,70	9,30	9,10	9,00	8,80	14,0
16,0	-	-	7,90	7,90	8,30	8,60	8,90	8,60	8,20	7,90	7,80	7,60	7,40	16,0
18,0	-	-	-	5,90	6,30	6,60	6,90	7,10	7,10	6,80	6,60	6,50	6,30	18,0
20,0	-	-	-	-	4,80	5,10	5,30	5,60	5,80	5,80	5,70	5,60	5,40	20,0
22,0	-	-	-	-	3,60	3,90	4,10	4,40	4,50	4,70	4,90	4,80	4,60	22,0
24,0	-	-	-	-	-	3,00	3,20	3,40	3,60	3,70	3,90	4,00	4,00	24,0
26,0	-	-	-	-	-	-	2,40	2,60	2,80	2,90	3,10	3,20	3,30	26,0
28,0	-	-	-	-	-	-	-	2,00	2,10	2,30	2,40	2,50	2,60	28,0
30,0	-	-	-	-	-	-	-	1,40	1,60	1,70	1,80	1,90	2,00	30,0
32,0	-	-	-	-	-	-	-	-	1,10	1,20	1,30	1,40	1,50	32,0
34,0	-	-	-	-	-	-	-	-	-	0,80	0,90	1,00	1,10	34,0
36,0	-	-	-	-	-	-	-	-	-	-	-	-	0,70	36,0

For explanations see page 35 · Pour plus de détails, voir page 35 · Bemerkungen siehe Seite 35 · Per spiegazioni vedere a pagina 35 ·
Véase página 35 para más información · Para explicações, ver página 35 · Объяснения см. на стр. 35

LOAD CHART – MAIN BOOM

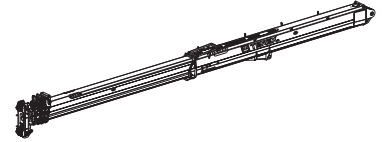
EUROPEAN STANDARD EN 13000

TRT 90

TABLEAU DE CHARGE · TRAGLASTTABELLE · TABELLA DI CARICO ·
TABLA DE CARGA · TABELA DE CARGA · ТАБЛИЦА НАГРУЗОК

**Outriggers · Stabilisateurs · Abstützungen · Stabilizzatori · Estabilizadores ·
Estabilizadores · Нерасширенные 50 %**

**Mode 2:
Strength · Force · Hubkraft · Robustezza · Resistencia ·
Resistência · Прочность**



		10 t		7,80 m x 5,30 m		360°		EUROPEAN STANDARD EN 13000								
		11,9 m	15,4 m	18,9 m	22,0 m	24,6 m	27,3 m	29,9 m	32,5 m	35,2 m	37,8 m	40,4 m	43,1 m	47,0 m		
		m	t	t	t	t	t	t	t	t	t	t	t	t	t	m
2,5		79,70	-	-	-	-	-	-	-	-	-	-	-	-	-	2,5
3,0		71,40	70,80	46,40	-	-	-	-	-	-	-	-	-	-	-	3,0
3,5		64,70	64,00	42,60	-	-	-	-	-	-	-	-	-	-	-	3,5
4,0		59,00	54,20	39,10	34,60	-	-	-	-	-	-	-	-	-	-	4,0
4,5		52,30	45,10	36,30	32,20	31,10	-	-	-	-	-	-	-	-	-	4,5
5,0		44,20	38,40	33,60	30,20	28,90	-	-	-	-	-	-	-	-	-	5,0
6,0		30,50	29,10	26,10	24,50	23,80	23,10	-	-	-	-	-	-	-	-	6,0
7,0		22,60	21,50	20,70	19,50	19,20	18,80	18,30	17,90	-	-	-	-	-	-	7,0
8,0		17,60	16,60	16,10	15,90	15,80	15,50	15,30	15,00	14,70	-	-	-	-	-	8,0
9,0		14,20	13,30	12,80	12,90	13,20	13,00	12,90	12,70	12,50	12,30	-	-	-	-	9,0
10,0		-	10,90	10,40	10,50	10,80	11,10	11,00	10,90	10,70	10,60	10,40	-	-	-	10,0
12,0		-	7,60	7,10	7,20	7,50	7,80	8,00	8,10	8,10	8,00	7,90	7,80	7,70	-	12,0
14,0		-	-	5,00	5,10	5,40	5,60	5,80	6,10	6,10	6,10	6,10	6,00	6,00	-	14,0
16,0		-	-	3,60	3,60	3,90	4,10	4,30	4,50	4,70	4,70	4,70	4,70	4,60	-	16,0
18,0		-	-	-	2,40	2,80	3,00	3,20	3,40	3,50	3,60	3,60	3,60	3,60	-	18,0
20,0		-	-	-	-	1,80	2,00	2,30	2,50	2,60	2,70	2,70	2,70	2,80	-	20,0
22,0		-	-	-	-	1,00	1,20	1,50	1,70	1,80	1,90	2,00	2,00	2,10	-	22,0
24,0		-	-	-	-	-	-	0,80	1,00	1,20	1,30	1,40	1,40	1,50	-	24,0
26,0		-	-	-	-	-	-	-	-	-	0,80	0,80	0,90	1,00	-	26,0

**Outriggers · Stabilisateurs · Abstützungen · Stabilizzatori · Estabilizadores ·
Estabilizadores · Нерасширенные 0 %**

		10 t		7,80 m x 2,70 m		360°		EUROPEAN STANDARD EN 13000							
		11,9 m	15,4 m	18,9 m	22,0 m	24,6 m	27,3 m	29,9 m	32,5 m	35,2 m	37,8 m	40,4 m	44,4 m		
		m	t	t	t	t	t	t	t	t	t	t	t	t	m
2,5		42,70	-	-	-	-	-	-	-	-	-	-	-	-	2,5
3,0		34,30	29,10	25,20	-	-	-	-	-	-	-	-	-	-	3,0
3,5		28,30	24,20	21,10	-	-	-	-	-	-	-	-	-	-	3,5
4,0		23,50	20,50	17,90	16,60	-	-	-	-	-	-	-	-	-	4,0
4,5		19,20	17,60	15,40	14,30	14,00	-	-	-	-	-	-	-	-	4,5
5,0		16,00	15,10	13,30	12,40	12,20	-	-	-	-	-	-	-	-	5,0
6,0		11,70	10,90	10,20	9,50	9,50	9,30	-	-	-	-	-	-	-	6,0
7,0		9,00	8,20	7,80	7,30	7,40	7,40	7,30	7,20	-	-	-	-	-	7,0
8,0		7,10	6,30	5,90	5,70	5,80	5,90	5,90	5,80	5,80	-	-	-	-	8,0
9,0		5,70	4,90	4,60	4,40	4,50	4,60	4,70	4,70	4,70	4,60	-	-	-	9,0
10,0		-	3,90	3,50	3,30	3,50	3,60	3,70	3,80	3,80	3,80	3,70	-	-	10,0
12,0		-	2,40	1,80	1,70	1,90	2,10	2,20	2,30	2,40	2,40	2,40	2,40	-	12,0
14,0		-	-	-	-	0,80	1,00	1,10	1,20	1,30	1,40	1,40	1,40	1,40	14,0

For explanations see page 35 · Pour plus de détails, voir page 35 · Bemerkungen siehe Seite 35 · Per spiegazioni vedere a pagina 35 ·
Véase página 35 para más información · Para explicações, ver página 35 · Объяснения см. на стр. 35

LOAD CHART – MAIN BOOM EUROPEAN STANDARD EN 13000

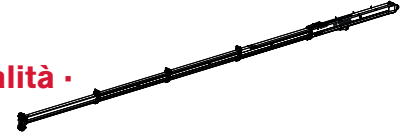
TRT 90

TABLEAU DE CHARGE · TRAGLASTTABELLE · TABELLA DI CARICO ·
TABLA DE CARGA · TABELA DE CARGA · ТАБЛИЦА НАГРУЗОК

Outriggers · Stabilisateurs · Abstützungen · Stabilizzatori · Estabilizadores ·
Estabilizadores · Нерасширенные 100%

Mode 3:

Proportional · Proportionnalité · Proportional · Proportionalità ·
Proporcional · Proporcional · Пропорциональное



		10 t		7,80 m x 8,00 m		360°		EUROPEAN STANDARD EN 13000					
		11,9 m	15,4 m	18,9 m	22,4 m	26,0 m	29,5 m	33,0 m	36,5 m	40,0 m	43,5 m	47,0 m	
m	t	t	t	t	t	t	t	t	t	t	t	t	m
2,5	87,00	-	-	-	-	-	-	-	-	-	-	-	2,5
3,0	80,00	36,50	35,30	-	-	-	-	-	-	-	-	-	3,0
3,5	73,20	36,50	35,30	-	-	-	-	-	-	-	-	-	3,5
4,0	67,40	36,50	35,30	34,50	-	-	-	-	-	-	-	-	4,0
4,5	62,40	36,50	35,30	34,50	-	-	-	-	-	-	-	-	4,5
5,0	56,90	36,50	35,30	34,50	34,70	-	-	-	-	-	-	-	5,0
6,0	45,70	36,50	35,30	34,50	34,70	27,70	-	-	-	-	-	-	6,0
7,0	38,00	36,50	35,30	34,50	34,70	26,40	19,50	-	-	-	-	-	7,0
8,0	32,30	32,50	32,60	32,60	31,00	25,30	19,50	15,00	-	-	-	-	8,0
9,0	27,90	28,20	28,30	27,20	26,00	23,90	18,60	15,00	-	-	-	-	9,0
10,0	-	23,00	23,10	23,10	22,20	21,40	17,10	15,00	13,00	-	-	-	10,0
12,0	-	16,30	16,40	16,50	16,50	16,30	14,70	13,30	11,30	10,20	8,90	12,0	12,0
14,0	-	-	12,30	12,40	12,40	12,50	12,50	11,50	9,50	9,10	8,80	14,0	14,0
16,0	-	-	9,60	9,70	9,70	9,80	9,80	9,80	8,10	7,70	7,40	16,0	16,0
18,0	-	-	-	7,70	7,70	7,80	7,80	7,90	7,00	6,60	6,30	18,0	18,0
20,0	-	-	-	-	6,20	6,20	6,30	6,30	6,10	5,70	5,40	20,0	20,0
22,0	-	-	-	-	5,00	5,00	5,00	5,10	5,10	4,90	4,60	22,0	22,0
24,0	-	-	-	-	-	4,00	4,10	4,10	4,10	4,10	4,00	24,0	24,0
26,0	-	-	-	-	-	3,20	3,30	3,30	3,30	3,30	3,30	26,0	26,0
28,0	-	-	-	-	-	-	2,60	2,60	2,60	2,60	2,60	28,0	28,0
30,0	-	-	-	-	-	-	2,00	2,10	2,00	2,00	2,00	30,0	30,0
32,0	-	-	-	-	-	-	-	1,60	1,60	1,50	1,50	32,0	32,0
34,0	-	-	-	-	-	-	-	1,20	1,10	1,10	1,10	34,0	34,0
36,0	-	-	-	-	-	-	-	-	0,80	0,80	0,70	36,0	36,0

For explanations see page 35 · Pour plus de détails, voir page 35 · Bemerkungen siehe Seite 35 · Per spiegazioni vedere a pagina 35 ·
Véase página 35 para más información · Para explicações, ver página 35 · Объяснения см. на стр. 35

LOAD CHART – MAIN BOOM

EUROPEAN STANDARD EN 13000

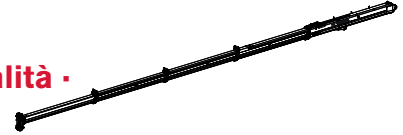
TRT 90





TABLEAU DE CHARGE · TRAGLASTTABELLE · TABELLA DI CARICO ·
TABLA DE CARGA · TABELA DE CARGA · ТАБЛИЦА НАГРУЗОК

**Outriggers · Stabilisateurs · Abstützungen · Stabilizzatori · Estabilizadores ·
Estabilizadores · Нерасширенные 50 %**





Mode 3:

**Proportional · Proportionnalité · Proportional · Proportionalità ·
Proporcional · Proporcional · Пропорциональное**



    EUROPEAN STANDARD EN 13000												
	11,9 m	15,4 m	18,9 m	22,4 m	26,0 m	29,5 m	33,0 m	36,5 m	40,0 m	43,5 m	47,0 m	
m	t	t	t	t	t	t	t	t	t	t	t	m
2,5	79,70	-	-	-	-	-	-	-	-	-	-	2,5
3,0	71,40	36,50	35,30	-	-	-	-	-	-	-	-	3,0
3,5	64,70	36,50	35,30	-	-	-	-	-	-	-	-	3,5
4,0	59,00	36,50	35,30	34,50	-	-	-	-	-	-	-	4,0
4,5	52,30	36,50	35,30	34,50	-	-	-	-	-	-	-	4,5
5,0	44,20	36,50	35,30	34,30	31,80	-	-	-	-	-	-	5,0
6,0	30,50	30,80	28,70	26,90	25,30	23,90	-	-	-	-	-	6,0
7,0	22,60	22,90	23,10	21,90	20,70	19,70	18,70	-	-	-	-	7,0
8,0	17,60	17,90	18,00	18,10	17,30	16,50	15,80	15,00	-	-	-	8,0
9,0	14,20	14,50	14,60	14,70	14,70	14,10	13,50	12,90	-	-	-	9,0
10,0	-	12,00	12,10	12,10	12,20	12,10	11,60	11,20	10,80	-	-	10,0
12,0	-	8,60	8,60	8,70	8,70	8,80	8,80	8,50	8,20	7,90	7,70	12,0
14,0	-	-	6,40	6,50	6,50	6,60	6,60	6,60	6,40	6,20	6,00	14,0
16,0	-	-	4,90	5,00	5,00	5,00	5,10	5,10	5,00	4,80	4,60	16,0
18,0	-	-	-	3,80	3,80	3,90	3,90	4,00	3,90	3,70	3,60	18,0
20,0	-	-	-	-	3,00	3,00	3,00	3,10	3,00	2,90	2,80	20,0
22,0	-	-	-	-	2,30	2,30	2,30	2,30	2,20	2,10	2,10	22,0
24,0	-	-	-	-	-	1,60	1,60	1,70	1,60	1,50	1,50	24,0
26,0	-	-	-	-	-	1,10	1,10	1,10	1,10	1,00	1,00	26,0

**Outriggers · Stabilisateurs · Abstützungen · Stabilizzatori · Estabilizadores ·
Estabilizadores · Нерасширенные 0 %**

    EUROPEAN STANDARD EN 13000												
	11,9 m	15,4 m	18,9 m	22,4 m	26,0 m	29,5 m	33,0 m	36,5 m	40,0 m	45,3 m		
m	t	t	t	t	t	t	t	t	t	t	m	
2,5	42,70	-	-	-	-	-	-	-	-	-	2,5	
3,0	34,30	30,80	27,90	-	-	-	-	-	-	-	3,0	
3,5	28,30	25,80	23,60	-	-	-	-	-	-	-	3,5	
4,0	23,50	22,00	20,30	18,80	-	-	-	-	-	-	4,0	
4,5	19,20	19,00	17,70	16,50	-	-	-	-	-	-	4,5	
5,0	16,00	16,30	15,50	14,60	13,60	-	-	-	-	-	5,0	
6,0	11,70	12,00	12,10	11,60	10,90	10,30	-	-	-	-	6,0	
7,0	9,00	9,20	9,30	9,30	8,80	8,40	8,00	-	-	-	7,0	
8,0	7,10	7,30	7,40	7,40	7,20	6,90	6,50	6,20	-	-	8,0	
9,0	5,70	5,80	5,90	6,00	6,00	5,70	5,40	5,10	-	-	9,0	
10,0	-	4,70	4,80	4,90	4,90	4,70	4,50	4,20	4,00	-	10,0	
12,0	-	3,20	3,20	3,30	3,30	3,20	3,00	2,80	2,70	2,50	12,0	
14,0	-	-	2,20	2,20	2,10	2,00	1,90	1,80	1,70	1,50	14,0	
16,0	-	-	1,30	1,30	1,20	1,10	1,10	1,00	0,90	0,70	16,0	

For explanations see page 35 · Pour plus de détails, voir page 35 · Bemerkungen siehe Seite 35 · Per spiegazioni vedere a pagina 35 ·
Véase página 35 para más información · Para explicações, ver página 35 · Объяснения см. на стр. 35

LOAD CHART – MAIN BOOM EUROPEAN STANDARD EN 13000

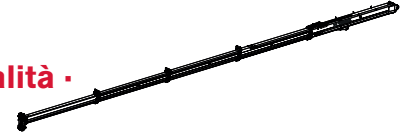
TRT 90

TABLEAU DE CHARGE · TRAGLASTTABELLE · TABELLA DI CARICO ·
TABLA DE CARGA · TABELA DE CARGA · ТАБЛИЦА НАГРУЗОК

On Tires · Sur pneus · Auf Reifen · Su pneumatici · Sobre neumáticos ·
Sobre pneus · На шинах

Mode 3:

Proportional · Proportionnalité · Proportional · Proportionalità ·
Proporcional · Proporcional · Пропорциональное



		10 t		0 km/h		EUROPEAN STANDARD EN 13000												
		11,9 m		13,7 m		15,4 m		17,2 m		18,9 m		20,7 m		22,4 m		24,2 m		
		t		t		t		t		t		t		t		t		
m		t		t		t		t		t		t		t		t		
4,5		12,40		11,60		10,90		10,20		9,70		9,10		8,60		8,10		4,5
5,0		10,90		10,20		9,60		9,10		8,60		8,10		7,70		7,20		5,0
6,0		8,60		8,10		7,60		7,20		6,80		6,50		6,10		5,80		6,0
7,0		6,80		6,40		6,10		5,80		5,50		5,20		4,90		4,70		7,0
8,0		5,50		5,20		4,90		4,60		4,40		4,20		3,90		3,70		8,0
9,0		4,40		4,20		3,90		3,70		3,50		3,30		3,10		2,90		9,0
10,0		-		3,40		3,10		2,90		2,80		2,60		2,40		2,30		10,0
12,0		-		-		1,90		1,70		1,60		1,50		1,40		1,20		12,0
14,0		-		-		-		0,90		0,80		-		-		-		14,0

		10 t		2 km/h		EUROPEAN STANDARD EN 13000												
		11,9 m		13,7 m		15,4 m		17,2 m		18,9 m		20,7 m		22,4 m		24,2 m		
		t		t		t		t		t		t		t		t		
m		t		t		t		t		t		t		t		t		
2,5		24,70		-		-		-		-		-		-		-		2,5
3,0		21,80		22,00		22,10		22,10		22,20		22,20		-		-		3,0
3,5		19,40		19,60		19,70		19,70		19,80		19,80		-		-		3,5
4,0		17,40		17,60		17,70		17,70		17,70		17,80		17,80		-		4,0
4,5		15,60		15,90		16,00		16,00		16,00		16,10		16,10		16,10		4,5
5,0		14,10		14,40		14,50		14,50		14,50		14,60		14,60		14,60		5,0
6,0		11,70		12,00		12,00		12,10		12,10		12,10		12,20		12,20		6,0
7,0		9,80		10,00		10,10		10,20		10,20		10,20		10,30		10,30		7,0
8,0		8,30		8,50		8,60		8,60		8,70		8,70		8,70		8,70		8,0
9,0		7,00		7,20		7,30		7,40		7,40		7,40		7,50		7,50		9,0
10,0		-		6,20		6,20		6,30		6,40		6,40		6,40		6,40		10,0
12,0		-		-		4,60		4,60		4,70		4,70		4,70		4,70		12,0
14,0		-		-		-		3,40		3,40		3,50		3,50		3,50		14,0
16,0		-		-		-		-		2,40		2,50		2,50		2,50		16,0

For explanations see page 35 · Pour plus de détails, voir page 35 · Bemerkungen siehe Seite 35 · Per spiegazioni vedere a pagina 35 ·
Véase página 35 para más información · Para explicações, ver página 35 · Объяснения см. на стр. 35

LOAD CHART – MAIN BOOM US STANDARD ASME B30.5

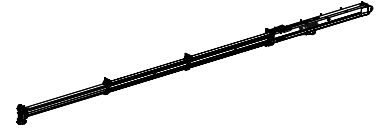
TRT 90

TABLEAU DE CHARGE · TRAGLASTTABELLE · TABELLA DI CARICO ·
TABLA DE CARGA · TABELA DE CARGA · ТАБЛИЦА НАГРУЗОК

**Outriggers · Stabilisateurs · Abstützungen · Stabilizzatori · Estabilizadores ·
Estabilizadores · Нерасширенные 100 %**

Mode 1:

**Stability · Stabilité · Standfestigkeit · Stabilità · Estabilidad ·
Estabilidade · Устойчивость**



		10 t		7,80 m x 8,00 m		360°		US STANDARD ASME B30.5						
	11,9 m	14,6 m	17,2 m	19,8 m	22,4 m	25,1 m	27,7 m	30,3 m	33,0 m	35,6 m	38,2 m	41,7 m	47,0 m	
m	t	t	t	t	t	t	t	t	t	t	t	t	t	m
2,5	87,00	-	-	-	-	-	-	-	-	-	-	-	-	2,5
3,0	80,00	36,80	36,30	35,40	-	-	-	-	-	-	-	-	-	3,0
3,5	73,20	36,80	36,30	35,40	-	-	-	-	-	-	-	-	-	3,5
4,0	67,40	36,80	36,30	35,40	35,70	-	-	-	-	-	-	-	-	4,0
4,5	62,40	36,80	36,30	35,40	35,70	-	-	-	-	-	-	-	-	4,5
5,0	56,90	36,80	36,30	35,40	35,70	31,00	-	-	-	-	-	-	-	5,0
6,0	45,70	36,80	36,30	35,40	35,70	28,70	24,80	-	-	-	-	-	-	6,0
7,0	38,00	36,80	36,30	35,40	35,70	26,70	22,50	20,50	16,80	-	-	-	-	7,0
8,0	32,30	32,80	33,00	33,20	33,30	25,00	20,50	18,80	16,50	13,60	-	-	-	8,0
9,0	28,00	28,40	28,60	28,80	28,90	23,40	18,80	17,30	15,30	13,60	12,20	-	-	9,0
10,0	-	25,00	25,20	25,40	25,50	22,10	17,40	16,00	14,20	12,90	11,50	9,60	-	10,0
12,0	-	-	18,60	18,80	19,00	19,20	15,10	13,80	12,20	11,10	10,20	9,60	8,90	12,0
14,0	-	-	14,10	14,30	14,50	14,60	13,10	12,10	10,60	9,80	8,90	9,20	8,80	14,0
16,0	-	-	-	11,20	11,40	11,50	11,60	10,60	9,30	8,60	7,80	8,20	7,40	16,0
18,0	-	-	-	-	9,20	9,30	9,40	9,50	8,20	7,50	6,80	7,30	6,30	18,0
20,0	-	-	-	-	-	7,70	7,80	7,90	7,20	6,50	6,00	6,50	5,40	20,0
22,0	-	-	-	-	-	6,40	6,40	6,50	6,50	5,80	5,30	5,80	4,60	22,0
24,0	-	-	-	-	-	-	5,40	5,40	5,50	5,30	4,60	5,10	4,00	24,0
26,0	-	-	-	-	-	-	-	4,50	4,60	4,60	4,10	4,20	3,40	26,0
28,0	-	-	-	-	-	-	-	-	3,80	3,90	3,60	3,50	2,90	28,0
30,0	-	-	-	-	-	-	-	-	3,20	3,30	3,20	2,80	2,20	30,0
32,0	-	-	-	-	-	-	-	-	-	2,70	2,80	2,30	1,70	32,0
34,0	-	-	-	-	-	-	-	-	-	-	2,30	1,80	1,20	34,0
36,0	-	-	-	-	-	-	-	-	-	-	-	1,40	0,80	36,0
38,0	-	-	-	-	-	-	-	-	-	-	-	1,00	-	38,0

For explanations see page 35 · Pour plus de détails, voir page 35 · Bemerkungen siehe Seite 35 · Per spiegazioni vedere a pagina 35 ·
Véase página 35 para más información · Para explicações, ver página 35 · Объяснения см. на стр. 35

LOAD CHART – MAIN BOOM US STANDARD ASME B30.5

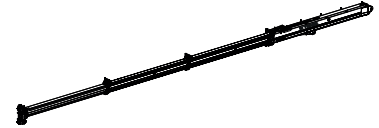
TRT 90

TABLEAU DE CHARGE · TRAGLASTTABELLE · TABELLA DI CARICO ·
TABLA DE CARGA · TABELA DE CARGA · ТАБЛИЦА НАГРУЗОК

**Outriggers · Stabilisateurs · Abstützungen · Stabilizzatori · Estabilizadores ·
Estabilizadores · Нерасширенные 50 %**

Mode 1:

**Stability · Stabilité · Standfestigkeit · Stabilità · Estabilidad ·
Estabilidade · Устойчивость**



		10 t		7,80 m x 5,30 m		360°		US STANDARD ASME B30.5							
		11,9 m	14,6 m	17,2 m	19,8 m	22,4 m	25,1 m	27,7 m	30,3 m	33,0 m	35,6 m	38,2 m	41,7 m	47,0 m	
m	t	t	t	t	t	t	t	t	t	t	t	t	t	t	m
2,5	79,70	-	-	-	-	-	-	-	-	-	-	-	-	-	2,5
3,0	71,40	36,80	36,30	35,40	-	-	-	-	-	-	-	-	-	-	3,0
3,5	64,70	36,80	36,30	35,40	-	-	-	-	-	-	-	-	-	-	3,5
4,0	59,00	36,80	36,30	35,40	35,70	-	-	-	-	-	-	-	-	-	4,0
4,5	52,30	36,80	36,30	35,40	35,70	-	-	-	-	-	-	-	-	-	4,5
5,0	44,20	36,80	36,30	35,40	35,50	31,00	-	-	-	-	-	-	-	-	5,0
6,0	30,50	31,30	30,40	29,20	28,00	26,90	24,80	-	-	-	-	-	-	-	6,0
7,0	22,60	23,20	23,60	23,70	22,90	22,10	21,40	20,50	16,80	-	-	-	-	-	7,0
8,0	17,60	18,20	18,50	18,70	18,90	18,60	18,00	17,50	16,50	13,60	-	-	-	-	8,0
9,0	14,20	14,70	15,00	15,20	15,40	15,50	15,50	15,10	14,70	13,60	12,20	-	-	-	9,0
10,0	-	12,20	12,50	12,70	12,80	12,90	13,10	13,10	12,80	12,50	11,50	9,60	-	-	10,0
12,0	-	-	9,00	9,20	9,30	9,40	9,50	9,60	9,70	9,80	9,60	8,70	7,70	-	12,0
14,0	-	-	6,80	7,00	7,10	7,20	7,30	7,40	7,40	7,50	7,50	6,90	6,00	-	14,0
16,0	-	-	-	5,40	5,50	5,60	5,70	5,80	5,80	5,90	5,90	5,50	4,60	-	16,0
18,0	-	-	-	-	4,40	4,40	4,50	4,60	4,60	4,70	4,80	4,40	3,60	-	18,0
20,0	-	-	-	-	-	3,50	3,60	3,70	3,70	3,80	3,80	3,50	2,80	-	20,0
22,0	-	-	-	-	-	2,90	2,90	3,00	3,00	3,10	3,10	2,80	2,10	-	22,0
24,0	-	-	-	-	-	-	2,40	2,40	2,40	2,50	2,50	2,20	1,50	-	24,0
26,0	-	-	-	-	-	-	-	1,90	2,00	2,00	2,00	1,60	1,00	-	26,0
28,0	-	-	-	-	-	-	-	-	1,50	1,60	1,60	1,20	-	-	28,0
30,0	-	-	-	-	-	-	-	-	1,10	1,10	1,20	0,80	-	-	30,0
32,0	-	-	-	-	-	-	-	-	-	0,80	0,80	-	-	-	32,0

**Outriggers · Stabilisateurs · Abstützungen · Stabilizzatori · Estabilizadores ·
Estabilizadores · Нерасширенные 0 %**

		10 t		7,80 m x 2,70 m		360°		US STANDARD ASME B30.5							
		11,9 m	14,6 m	17,2 m	19,8 m	22,4 m	25,1 m	27,7 m	30,3 m	33,0 m	35,6 m	38,2 m	41,7 m	45,3 m	
m	t	t	t	t	t	t	t	t	t	t	t	t	t	t	m
2,5	42,70	-	-	-	-	-	-	-	-	-	-	-	-	-	2,5
3,0	34,30	31,90	29,90	28,10	-	-	-	-	-	-	-	-	-	-	3,0
3,5	28,30	26,70	25,30	24,00	-	-	-	-	-	-	-	-	-	-	3,5
4,0	23,50	22,80	21,70	20,70	19,80	-	-	-	-	-	-	-	-	-	4,0
4,5	19,20	19,70	18,90	18,20	17,40	-	-	-	-	-	-	-	-	-	4,5
5,0	16,00	16,60	16,60	16,10	15,50	14,90	-	-	-	-	-	-	-	-	5,0
6,0	11,70	12,20	12,50	12,70	12,40	12,00	11,60	-	-	-	-	-	-	-	6,0
7,0	9,00	9,40	9,70	9,90	10,00	9,90	9,60	9,30	9,10	-	-	-	-	-	7,0
8,0	7,10	7,50	7,70	7,90	8,00	8,10	8,00	7,80	7,60	7,40	-	-	-	-	8,0
9,0	5,70	6,00	6,30	6,40	6,60	6,60	6,80	6,60	6,50	6,30	6,20	-	-	-	9,0
10,0	-	4,90	5,10	5,30	5,40	5,50	5,60	5,60	5,50	5,40	5,30	4,50	-	-	10,0
12,0	-	-	3,50	3,70	3,80	3,90	4,00	4,00	4,00	3,90	3,80	3,20	2,60	-	12,0
14,0	-	-	2,50	2,60	2,70	2,80	2,80	2,90	2,90	2,80	2,80	2,20	1,70	-	14,0
16,0	-	-	-	1,80	1,90	1,90	2,00	2,10	2,00	2,00	2,00	1,40	0,90	-	16,0
18,0	-	-	-	-	1,20	1,30	1,40	1,40	1,40	1,40	1,30	0,80	-	-	18,0
20,0	-	-	-	-	-	0,70	0,80	0,80	0,80	0,80	0,80	-	-	-	20,0

For explanations see page 35 · Pour plus de détails, voir page 35 · Bemerkungen siehe Seite 35 · Per spiegazioni vedere a pagina 35 ·
Véase página 35 para más información · Para explicações, ver página 35 · Объяснения см. на стр. 35

LOAD CHART – MAIN BOOM

US STANDARD ASME B30.5

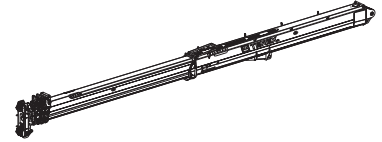
TRT 90

TABLEAU DE CHARGE · TRAGLASTTABELLE · TABELLA DI CARICO ·
TABLA DE CARGA · TABELA DE CARGA · ТАБЛИЦА НАГРУЗОК

**Outriggers · Stabilisateurs · Abstützungen · Stabilizzatori · Estabilizadores ·
Estabilizadores · Нерасширенные 100 %**

Mode 2:

**Strength · Force · Hubkraft · Robustezza · Resistencia ·
Resistência · Прочность**



		10 t		7,80 m x 8,00 m		360°		US STANDARD ASME B30.5						
	11,9 m	15,4 m	18,9 m	22,0 m	24,6 m	27,3 m	29,9 m	32,5 m	35,2 m	37,8 m	40,4 m	43,1 m	47,0 m	
m	t	t	t	t	t	t	t	t	t	t	t	t	t	m
2,5	87,00	-	-	-	-	-	-	-	-	-	-	-	-	2,5
3,0	80,00	75,90	46,40	-	-	-	-	-	-	-	-	-	-	3,0
3,5	73,20	70,10	42,60	-	-	-	-	-	-	-	-	-	-	3,5
4,0	67,40	65,20	39,10	34,60	-	-	-	-	-	-	-	-	-	4,0
4,5	62,40	61,00	36,30	32,20	31,10	-	-	-	-	-	-	-	-	4,5
5,0	56,90	56,00	33,60	30,20	28,90	-	-	-	-	-	-	-	-	5,0
6,0	45,70	44,90	29,70	26,10	25,20	24,40	-	-	-	-	-	-	-	6,0
7,0	38,00	37,10	26,20	23,00	22,20	21,50	20,70	19,80	-	-	-	-	-	7,0
8,0	32,30	31,50	23,60	20,50	19,80	19,20	18,40	17,60	17,10	-	-	-	-	8,0
9,0	28,00	27,20	21,20	18,50	17,70	17,20	16,60	15,90	15,40	14,60	-	-	-	9,0
10,0	-	23,70	19,30	16,60	16,10	15,50	15,10	14,30	13,90	13,50	11,70	-	-	10,0
12,0	-	16,50	15,90	13,70	13,30	13,00	12,50	11,90	11,50	11,20	11,00	10,80	8,90	12,0
14,0	-	-	11,60	11,50	11,20	11,00	10,60	10,10	9,70	9,30	9,10	9,00	8,80	14,0
16,0	-	-	8,70	8,70	9,10	9,40	9,00	8,60	8,20	7,90	7,80	7,60	7,40	16,0
18,0	-	-	-	6,50	6,90	7,30	7,60	7,30	7,10	6,80	6,60	6,50	6,30	18,0
20,0	-	-	-	-	5,30	5,60	5,90	6,10	6,10	5,80	5,70	5,60	5,40	20,0
22,0	-	-	-	-	4,00	4,30	4,60	4,80	5,00	5,00	4,90	4,80	4,60	22,0
24,0	-	-	-	-	-	3,30	3,50	3,70	3,90	4,10	4,20	4,10	4,00	24,0
26,0	-	-	-	-	-	-	2,70	2,90	3,00	3,20	3,40	3,50	3,40	26,0
28,0	-	-	-	-	-	-	-	2,20	2,30	2,50	2,60	2,70	2,90	28,0
30,0	-	-	-	-	-	-	-	1,60	1,70	1,90	2,00	2,10	2,20	30,0
32,0	-	-	-	-	-	-	-	-	1,20	1,30	1,50	1,60	1,70	32,0
34,0	-	-	-	-	-	-	-	-	-	0,90	1,00	1,10	1,20	34,0
36,0	-	-	-	-	-	-	-	-	-	-	-	-	0,80	36,0

For explanations see page 35 · Pour plus de détails, voir page 35 · Bemerkungen siehe Seite 35 · Per spiegazioni vedere a pagina 35 ·
Véase página 35 para más información · Para explicações, ver página 35 · Объяснения см. на стр. 35

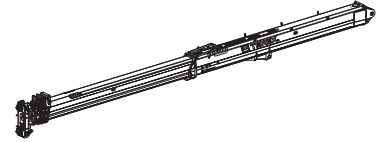
LOAD CHART – MAIN BOOM US STANDARD ASME B30.5

TRT 90

TABLEAU DE CHARGE · TRAGLASTTABELLE · TABELLA DI CARICO ·
TABLA DE CARGA · TABELA DE CARGA · ТАБЛИЦА НАГРУЗОК

**Outriggers · Stabilisateurs · Abstützungen · Stabilizzatori · Estabilizadores ·
Estabilizadores · Нерасширенные 50 %**

**Mode 2:
Strength · Force · Hubkraft · Robustezza · Resistencia ·
Resistência · Прочность**



		10 t		7,80 m x 5,30 m		360°		US STANDARD ASME B30.5							
		11,9 m	15,4 m	18,9 m	22,0 m	24,6 m	27,3 m	29,9 m	32,5 m	35,2 m	37,8 m	40,4 m	43,1 m	47,0 m	
m	t	t	t	t	t	t	t	t	t	t	t	t	t	t	m
2,5	79,70	-	-	-	-	-	-	-	-	-	-	-	-	-	2,5
3,0	71,40	70,80	46,40	-	-	-	-	-	-	-	-	-	-	-	3,0
3,5	64,70	64,00	42,60	-	-	-	-	-	-	-	-	-	-	-	3,5
4,0	59,00	54,20	39,10	34,60	-	-	-	-	-	-	-	-	-	-	4,0
4,5	52,30	45,10	36,30	32,20	31,10	-	-	-	-	-	-	-	-	-	4,5
5,0	44,20	38,40	33,60	30,20	28,90	-	-	-	-	-	-	-	-	-	5,0
6,0	30,50	29,10	26,10	24,50	23,80	23,10	-	-	-	-	-	-	-	-	6,0
7,0	22,60	21,50	20,70	19,50	19,20	18,80	18,30	17,90	-	-	-	-	-	-	7,0
8,0	17,60	16,60	16,10	15,90	15,80	15,50	15,30	15,00	14,70	-	-	-	-	-	8,0
9,0	14,20	13,30	12,80	12,90	13,20	13,00	12,90	12,70	12,50	12,30	-	-	-	-	9,0
10,0	-	10,90	10,40	10,50	10,80	11,10	11,00	10,90	10,70	10,60	10,40	-	-	-	10,0
12,0	-	7,60	7,10	7,20	7,50	7,80	8,00	8,10	8,10	8,00	7,90	7,80	7,70	-	12,0
14,0	-	-	5,00	5,10	5,40	5,60	5,80	6,10	6,10	6,10	6,10	6,00	6,00	-	14,0
16,0	-	-	3,60	3,60	3,90	4,10	4,30	4,50	4,70	4,70	4,70	4,70	4,60	-	16,0
18,0	-	-	-	2,40	2,80	3,00	3,20	3,40	3,50	3,60	3,60	3,60	3,60	-	18,0
20,0	-	-	-	-	1,80	2,00	2,30	2,50	2,60	2,70	2,70	2,70	2,80	-	20,0
22,0	-	-	-	-	1,00	1,20	1,50	1,70	1,80	1,90	2,00	2,00	2,10	-	22,0
24,0	-	-	-	-	-	-	0,80	1,00	1,20	1,30	1,40	1,40	1,50	-	24,0
26,0	-	-	-	-	-	-	-	-	-	0,80	0,80	0,90	1,00	-	26,0

**Outriggers · Stabilisateurs · Abstützungen · Stabilizzatori · Estabilizadores ·
Estabilizadores · Нерасширенные 0 %**

		10 t		7,80 m x 2,70 m		360°		US STANDARD ASME B30.5						
		11,9 m	15,4 m	18,9 m	22,0 m	24,6 m	27,3 m	29,9 m	32,5 m	35,2 m	37,8 m	40,4 m	44,4 m	
m	t	t	t	t	t	t	t	t	t	t	t	t	t	m
2,5	42,70	-	-	-	-	-	-	-	-	-	-	-	-	2,5
3,0	34,30	29,10	25,20	-	-	-	-	-	-	-	-	-	-	3,0
3,5	28,30	24,20	21,10	-	-	-	-	-	-	-	-	-	-	3,5
4,0	23,50	20,50	17,90	16,60	-	-	-	-	-	-	-	-	-	4,0
4,5	19,20	17,60	15,40	14,30	14,00	-	-	-	-	-	-	-	-	4,5
5,0	16,00	15,10	13,30	12,40	12,20	-	-	-	-	-	-	-	-	5,0
6,0	11,70	10,90	10,20	9,50	9,50	9,30	-	-	-	-	-	-	-	6,0
7,0	9,00	8,20	7,80	7,30	7,40	7,40	7,30	7,20	-	-	-	-	-	7,0
8,0	7,10	6,30	5,90	5,70	5,80	5,90	5,90	5,80	5,80	-	-	-	-	8,0
9,0	5,70	4,90	4,60	4,40	4,50	4,60	4,70	4,70	4,70	4,70	4,60	-	-	9,0
10,0	-	3,90	3,50	3,30	3,50	3,60	3,70	3,80	3,80	3,80	3,80	3,70	-	10,0
12,0	-	2,40	1,80	1,70	1,90	2,10	2,20	2,30	2,40	2,40	2,40	2,40	2,40	12,0
14,0	-	-	-	-	0,80	1,00	1,10	1,20	1,30	1,40	1,40	1,40	1,40	14,0

For explanations see page 35 · Pour plus de détails, voir page 35 · Bemerkungen siehe Seite 35 · Per spiegazioni vedere a pagina 35 ·
Véase página 35 para más información · Para explicações, ver página 35 · Объяснения см. на стр. 35

LOAD CHART – MAIN BOOM US STANDARD ASME B30.5

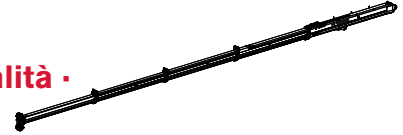
TRT 90

TABLEAU DE CHARGE · TRAGLASTTABELLE · TABELLA DI CARICO ·
TABLA DE CARGA · TABELA DE CARGA · ТАБЛИЦА НАГРУЗОК

Outriggers · Stabilisateurs · Abstützungen · Stabilizzatori · Estabilizadores ·
Estabilizadores · Нерасширенные 100%

Mode 3:

Proportional · Proportionnalité · Proportional · Proportionalità ·
Proporcional · Proporcional · Пропорциональное



		10 t		7,80 m x 8,00 m		360°		US STANDARD ASME B30.5					
		11,9 m	15,4 m	18,9 m	22,4 m	26,0 m	29,5 m	33,0 m	36,5 m	40,0 m	43,5 m	47,0 m	
m	t	t	t	t	t	t	t	t	t	t	t	t	m
2,5	87,00	-	-	-	-	-	-	-	-	-	-	-	2,5
3,0	80,00	36,50	35,30	-	-	-	-	-	-	-	-	-	3,0
3,5	73,20	36,50	35,30	-	-	-	-	-	-	-	-	-	3,5
4,0	67,40	36,50	35,30	34,50	-	-	-	-	-	-	-	-	4,0
4,5	62,40	36,50	35,30	34,50	-	-	-	-	-	-	-	-	4,5
5,0	56,90	36,50	35,30	34,50	34,70	-	-	-	-	-	-	-	5,0
6,0	45,70	36,50	35,30	34,50	34,70	27,70	-	-	-	-	-	-	6,0
7,0	38,00	36,50	35,30	34,50	34,70	26,40	19,50	-	-	-	-	-	7,0
8,0	32,30	32,50	32,60	32,70	31,50	25,30	19,50	15,00	-	-	-	-	8,0
9,0	28,00	28,20	28,30	28,30	28,40	23,90	18,60	15,00	-	-	-	-	9,0
10,0	-	24,80	24,80	24,90	24,40	22,80	17,10	15,00	13,00	-	-	-	10,0
12,0	-	17,90	18,10	18,10	18,20	17,90	14,70	13,30	11,30	10,20	8,90	12,0	12,0
14,0	-	-	13,60	13,60	13,70	13,80	12,80	11,50	9,50	9,10	8,80	14,0	14,0
16,0	-	-	10,60	10,60	10,70	10,70	10,80	10,00	8,10	7,70	7,40	16,0	16,0
18,0	-	-	-	8,50	8,50	8,60	8,60	8,70	7,00	6,60	6,30	18,0	18,0
20,0	-	-	-	-	6,80	6,90	6,90	7,00	6,10	5,70	5,40	20,0	20,0
22,0	-	-	-	-	5,50	5,50	5,50	5,60	5,30	4,90	4,60	22,0	22,0
24,0	-	-	-	-	-	4,40	4,50	4,50	4,50	4,20	4,00	24,0	24,0
26,0	-	-	-	-	-	3,60	3,60	3,60	3,60	3,60	3,40	26,0	26,0
28,0	-	-	-	-	-	-	2,80	2,90	2,90	2,90	2,90	28,0	28,0
30,0	-	-	-	-	-	-	2,20	2,30	2,20	2,20	2,20	30,0	30,0
32,0	-	-	-	-	-	-	-	1,70	1,70	1,70	1,70	32,0	32,0
34,0	-	-	-	-	-	-	-	1,30	1,20	1,20	1,20	34,0	34,0
36,0	-	-	-	-	-	-	-	-	0,90	0,80	0,80	36,0	36,0

For explanations see page 35 · Pour plus de détails, voir page 35 · Bemerkungen siehe Seite 35 · Per spiegazioni vedere a pagina 35 ·
Véase página 35 para más información · Para explicações, ver página 35 · Объяснения см. на стр. 35

LOAD CHART – MAIN BOOM US STANDARD ASME B30.5

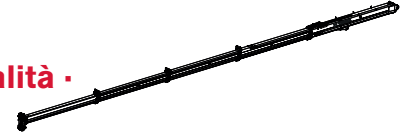
TRT 90

TABLEAU DE CHARGE · TRAGLASTTABELLE · TABELLA DI CARICO ·
TABLA DE CARGA · TABELA DE CARGA · ТАБЛИЦА НАГРУЗОК

**Outriggers · Stabilisateurs · Abstützungen · Stabilizzatori · Estabilizadores ·
Estabilizadores · Нерасширенные 50 %**

Mode 3:

**Proportional · Proportionnalité · Proportional · Proporzionalità ·
Proporcional · Proporcional · Пропорциональное**



		10 t		7,80 m x 5,30 m		360°		US STANDARD ASME B30.5					
		11,9 m	15,4 m	18,9 m	22,4 m	26,0 m	29,5 m	33,0 m	36,5 m	40,0 m	43,5 m	47,0 m	
m	t	t	t	t	t	t	t	t	t	t	t	t	m
2,5	79,70	-	-	-	-	-	-	-	-	-	-	-	2,5
3,0	71,40	36,50	35,30	-	-	-	-	-	-	-	-	-	3,0
3,5	64,70	36,50	35,30	-	-	-	-	-	-	-	-	-	3,5
4,0	59,00	36,50	35,30	34,50	-	-	-	-	-	-	-	-	4,0
4,5	52,30	36,50	35,30	34,50	-	-	-	-	-	-	-	-	4,5
5,0	44,20	36,50	35,30	34,30	31,80	-	-	-	-	-	-	-	5,0
6,0	30,50	30,80	28,70	26,90	25,30	23,90	-	-	-	-	-	-	6,0
7,0	22,60	22,90	23,10	21,90	20,70	19,70	18,70	-	-	-	-	-	7,0
8,0	17,60	17,90	18,00	18,10	17,30	16,50	15,80	15,00	-	-	-	-	8,0
9,0	14,20	14,50	14,60	14,70	14,70	14,10	13,50	12,90	-	-	-	-	9,0
10,0	-	12,00	12,10	12,10	12,20	12,10	11,60	11,20	10,80	-	-	-	10,0
12,0	-	8,60	8,60	8,70	8,70	8,80	8,80	8,50	8,20	7,90	7,70	7,70	12,0
14,0	-	-	6,40	6,50	6,50	6,60	6,60	6,60	6,40	6,20	6,00	6,00	14,0
16,0	-	-	4,90	5,00	5,00	5,00	5,10	5,10	5,00	4,80	4,60	4,60	16,0
18,0	-	-	-	3,80	3,80	3,90	3,90	4,00	3,90	3,70	3,60	3,60	18,0
20,0	-	-	-	-	3,00	3,00	3,00	3,10	3,00	2,90	2,80	2,80	20,0
22,0	-	-	-	-	2,30	2,30	2,30	2,30	2,30	2,20	2,10	2,10	22,0
24,0	-	-	-	-	-	1,60	1,60	1,70	1,60	1,50	1,50	1,50	24,0
26,0	-	-	-	-	-	1,10	1,10	1,10	1,10	1,10	1,00	1,00	26,0

**Outriggers · Stabilisateurs · Abstützungen · Stabilizzatori · Estabilizadores ·
Estabilizadores · Нерасширенные 0 %**

		10 t		7,80 m x 2,70 m		360°		US STANDARD ASME B30.5				
		11,9 m	15,4 m	18,9 m	22,4 m	26,0 m	29,5 m	33,0 m	36,5 m	40,0 m	45,3 m	
m	t	t	t	t	t	t	t	t	t	t	t	m
2,5	42,70	-	-	-	-	-	-	-	-	-	-	2,5
3,0	34,30	30,80	27,90	-	-	-	-	-	-	-	-	3,0
3,5	28,30	25,80	23,60	-	-	-	-	-	-	-	-	3,5
4,0	23,50	22,00	20,30	18,80	-	-	-	-	-	-	-	4,0
4,5	19,20	19,00	17,70	16,50	-	-	-	-	-	-	-	4,5
5,0	16,00	16,30	15,50	14,60	13,60	-	-	-	-	-	-	5,0
6,0	11,70	12,00	12,10	11,60	10,90	10,30	-	-	-	-	-	6,0
7,0	9,00	9,20	9,30	9,30	8,80	8,40	8,00	-	-	-	-	7,0
8,0	7,10	7,30	7,40	7,40	7,20	6,90	6,50	6,20	-	-	-	8,0
9,0	5,70	5,80	5,90	6,00	6,00	5,70	5,40	5,10	-	-	-	9,0
10,0	-	4,70	4,80	4,90	4,90	4,70	4,50	4,20	4,00	-	-	10,0
12,0	-	3,20	3,20	3,30	3,30	3,20	3,00	2,80	2,70	2,50	2,50	12,0
14,0	-	-	2,20	2,20	2,20	2,10	2,00	1,90	1,80	1,70	1,50	14,0
16,0	-	-	1,30	1,30	1,20	1,10	1,10	1,00	0,90	0,70	0,70	16,0

For explanations see page 35 · Pour plus de détails, voir page 35 · Bemerkungen siehe Seite 35 · Per spiegazioni vedere a pagina 35 ·
Véase página 35 para más información · Para explicações, ver página 35 · Объяснения см. на стр. 35

LOAD CHART – MAIN BOOM

US STANDARD ASME B30.5

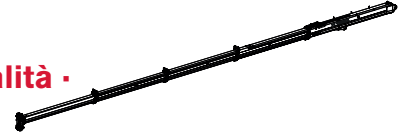
TRT 90

TABLEAU DE CHARGE · TRAGLASTTABELLE · TABELLA DI CARICO ·
TABLA DE CARGA · TABELA DE CARGA · ТАБЛИЦА НАГРУЗОК

**On Tires · Sur pneus · Auf Reifen · Su pneumatici · Sobre neumáticos ·
Sobre pneus · На шинах**

Mode 3:

**Proportional · Proportionnalité · Proportional · Proportionalità ·
Proporcional · Proporcional · Пропорциональное**



		10 t		0 km/h		US STANDARD ASME B30.5			
	11,9 m	13,7 m	15,4 m	17,2 m	18,9 m	20,7 m	22,4 m	24,2 m	
m	t	t	t	t	t	t	t	t	m
4,5	12,40	11,60	10,90	10,20	9,70	9,10	8,60	8,10	4,5
5,0	10,90	10,20	9,60	9,10	8,60	8,10	7,70	7,20	5,0
6,0	8,60	8,10	7,60	7,20	6,80	6,50	6,10	5,80	6,0
7,0	6,80	6,40	6,10	5,80	5,50	5,20	4,90	4,70	7,0
8,0	5,50	5,20	4,90	4,60	4,40	4,20	3,90	3,70	8,0
9,0	4,40	4,20	3,90	3,70	3,50	3,30	3,10	2,90	9,0
10,0	-	3,40	3,10	2,90	2,80	2,60	2,40	2,30	10,0
12,0	-	-	1,90	1,70	1,60	1,50	1,40	1,20	12,0
14,0	-	-	-	0,90	0,80	-	-	-	14,0

		10 t		2 km/h		US STANDARD ASME B30.5			
	11,9 m	13,7 m	15,4 m	17,2 m	18,9 m	20,7 m	22,4 m	24,2 m	
m	t	t	t	t	t	t	t	t	m
2,5	24,70	-	-	-	-	-	-	-	2,5
3,0	21,80	22,00	22,10	22,10	22,20	22,20	-	-	3,0
3,5	19,40	19,60	19,70	19,70	19,80	19,80	-	-	3,5
4,0	17,40	17,60	17,70	17,70	17,70	17,80	17,80	-	4,0
4,5	15,60	15,90	16,00	16,00	16,00	16,10	16,10	16,10	4,5
5,0	14,10	14,40	14,50	14,50	14,50	14,60	14,60	14,60	5,0
6,0	11,70	12,00	12,00	12,10	12,10	12,10	12,20	12,20	6,0
7,0	9,80	10,00	10,10	10,20	10,20	10,20	10,30	10,30	7,0
8,0	8,30	8,50	8,60	8,60	8,70	8,70	8,70	8,70	8,0
9,0	7,00	7,20	7,30	7,40	7,40	7,40	7,50	7,50	9,0
10,0	-	6,20	6,20	6,30	6,40	6,40	6,40	6,40	10,0
12,0	-	-	4,60	4,60	4,70	4,70	4,70	4,70	12,0
14,0	-	-	-	3,40	3,40	3,50	3,50	3,50	14,0
16,0	-	-	-	-	2,40	2,50	2,50	2,50	16,0

For explanations see page 35 · Pour plus de détails, voir page 35 · Bemerkungen siehe Seite 35 · Per spiegazioni vedere a pagina 35 ·
Véase página 35 para más información · Para explicações, ver página 35 · Объяснения см. на стр. 35

NOTES

TRT 90

NOTA · NOTIZEN · NOTES · NOTAS · NOTAS ·
ПОМЕТЫ, КОММЕНТАРИИ, ПРИМЕЧАНИЯ

A large rectangular area with horizontal lines, intended for writing notes. The lines are evenly spaced and cover the majority of the page's width and height.

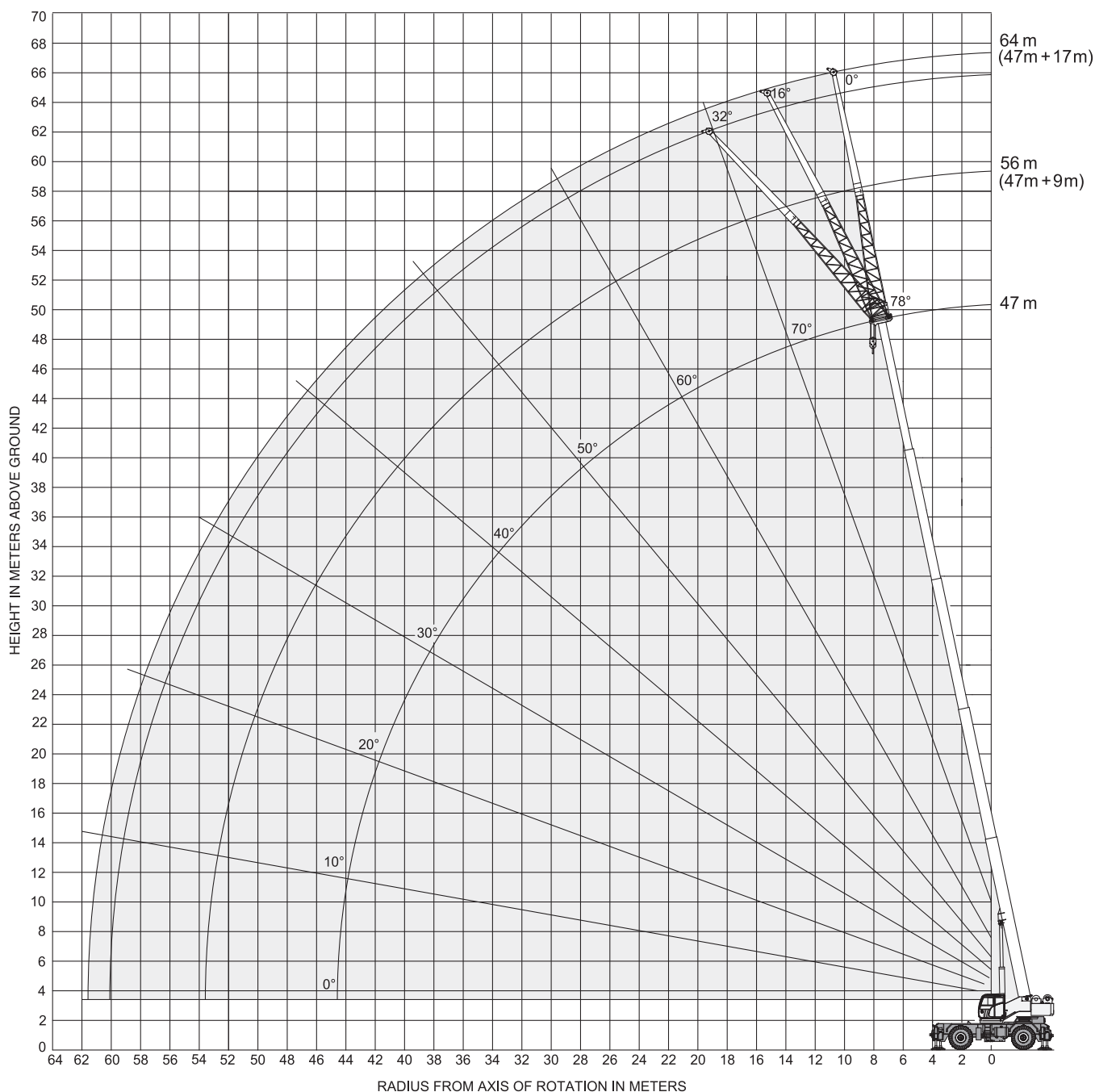
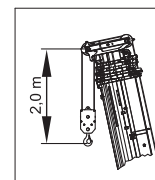
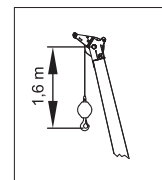
RANGE GRAPH – JIB

TRT 90

DIAGRAMME DE CHARGE · ARBEITSBEREICH · DIAGRAMMA DI CARICO ·
 DIAGRAMA DE CARGA · GRÁFICO DE ALCANCE · ДИАГРАММА РАБОЧЕЙ ЗОНЫ

**17 m offset · Déport 17 m · 17 m, abgewinkelt · Inclinazione 17 m ·
 17 m Angulamiento · Projeção de 17 m · Вылет 17 м**

3 Modes · 3 режима



LOAD CHART – JIB

EUROPEAN STANDARD EN 13000

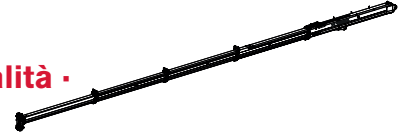
TRT 90

TABLEAU DE CHARGE · TRAGLASTTABELLE · TABELLA DI CARICO ·
TABLA DE CARGA · TABELA DE CARGA · ТАБЛИЦА НАГРУЗОК

**Outriggers · Stabilisateurs · Abstützungen · Stabilizzatori · Estabilizadores ·
Estabilizadores · Нерасширенные 100%**

Mode 3:

**Proportional · Proportionnalité · Proportional · Proportionalità ·
Proporcional · Proporcional · Пропорциональное**



10 t		7,80 m x 8,00 m			360°			EUROPEAN STANDARD EN 13000	
m	38,2 m		9,0 m		47,0 m		9,0 m		m
	0°	16°	32°	0°	16°	32°			
12,0	8,50	-	-	-	-	-	-	12,0	
14,0	8,50	7,40	-	-	-	-	-	14,0	
16,0	8,30	7,10	6,20	-	5,00	-	-	16,0	
18,0	7,60	6,80	6,00	-	5,00	5,00	-	18,0	
20,0	6,30	6,60	5,90	-	5,00	4,70	4,30	20,0	
22,0	5,30	5,70	5,80	-	4,60	4,30	4,00	22,0	
24,0	4,30	4,70	5,10	-	3,80	4,00	3,70	24,0	
26,0	3,50	3,90	4,20	-	3,10	3,50	3,50	26,0	
28,0	2,80	3,10	3,40	-	2,50	2,90	3,20	28,0	
30,0	2,20	2,50	2,70	-	2,00	2,30	2,60	30,0	
32,0	1,70	2,00	2,20	-	1,50	1,80	2,00	32,0	
34,0	1,30	1,50	1,70	-	1,00	1,30	1,60	34,0	
36,0	0,90	1,10	1,20	-	-	0,90	1,10	36,0	
38,0	-	0,80	0,90	-	-	-	0,80	38,0	

10 t		7,80 m x 8,00 m			360°			EUROPEAN STANDARD EN 13000	
m	38,2 m		17,0 m		47,0 m		17,0 m		m
	0°	16°	32°	0°	16°	32°			
14,0	4,00	-	-	-	-	-	-	14,0	
16,0	3,90	-	-	-	-	-	-	16,0	
18,0	3,60	2,90	-	-	3,10	-	-	18,0	
20,0	3,50	2,80	-	-	3,10	-	-	20,0	
22,0	3,30	2,60	2,20	-	3,10	2,50	-	22,0	
24,0	3,10	2,50	2,10	-	3,00	2,50	-	24,0	
26,0	3,00	2,50	2,10	-	2,90	2,40	2,10	26,0	
28,0	2,80	2,30	2,00	-	2,70	2,40	2,00	28,0	
30,0	2,70	2,30	1,90	-	2,10	2,30	2,00	30,0	
32,0	2,20	2,20	1,90	-	1,70	2,20	2,00	32,0	
34,0	1,70	2,10	1,90	-	1,30	1,80	1,90	34,0	
36,0	1,30	1,70	1,90	-	0,90	1,40	1,90	36,0	
38,0	1,00	1,40	1,60	-	-	1,10	1,50	38,0	
40,0	-	1,00	1,30	-	-	0,80	1,10	40,0	
42,0	-	0,70	0,90	-	-	-	0,80	42,0	

For explanations see page 35 · Pour plus de détails, voir page 35 · Bemerkungen siehe Seite 35 · Per spiegazioni vedere a pagina 35 ·
Véase página 35 para más información · Para explicações, ver página 35 · Объяснения см. на стр. 35

LOAD CHART – JIB

EUROPEAN STANDARD EN 13000

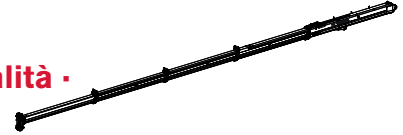
TRT 90

TABLEAU DE CHARGE · TRAGLASTTABELLE · TABELLA DI CARICO ·
TABLA DE CARGA · TABELA DE CARGA · ТАБЛИЦА НАГРУЗОК

Outriggers · Stabilisateurs · Abstützungen · Stabilizzatori · Estabilizadores ·
Estabilizadores · Нерасширенные 50 %

Mode 3:

Proportional · Proportionnalité · Proportional · Proportionalità ·
Proporcional · Proporcional · Пропорциональное



10 t		7,80 m x 5,30 m			360°			EUROPEAN STANDARD EN 13000	
m	38,2 m		9,0 m		47,0 m		9,0 m		m
	0°	16°	32°	0°	16°	32°			
12,0	7,80	-	-	-	-	-	-	12,0	
14,0	6,10	6,80	-	-	-	-	-	14,0	
16,0	4,80	5,40	6,00	-	4,10	-	-	16,0	
18,0	3,70	4,30	4,80	-	3,10	3,70	-	18,0	
20,0	2,90	3,40	3,80	-	2,30	2,90	3,30	20,0	
22,0	2,20	2,60	3,00	-	1,70	2,20	2,60	22,0	
24,0	1,60	2,00	2,30	-	1,10	1,60	1,90	24,0	
26,0	1,10	1,40	1,70	-	-	1,10	1,40	26,0	
28,0	-	1,00	1,20	-	-	-	0,90	28,0	
30,0	-	-	0,80	-	-	-	-	30,0	

10 t		7,80 m x 5,30 m			360°			EUROPEAN STANDARD EN 13000	
m	38,2 m		17,0 m		47,0 m		17,0 m		m
	0°	16°	32°	0°	16°	32°			
14,0	4,00	-	-	-	-	-	-	14,0	
16,0	3,90	-	-	-	-	-	-	16,0	
18,0	3,60	2,90	-	-	3,10	-	-	18,0	
20,0	3,10	2,80	-	-	2,50	-	-	20,0	
22,0	2,50	2,60	2,20	-	1,90	2,50	-	22,0	
24,0	1,90	2,50	2,10	-	1,30	2,10	-	24,0	
26,0	1,40	2,00	2,10	-	0,90	1,60	2,10	26,0	
28,0	1,00	1,60	2,00	-	-	1,10	1,70	28,0	
30,0	-	1,10	1,60	-	-	0,70	1,20	30,0	
32,0	-	0,80	1,20	-	-	-	0,80	32,0	
34,0	-	-	0,80	-	-	-	-	34,0	

For explanations see page 35 · Pour plus de détails, voir page 35 · Bemerkungen siehe Seite 35 · Per spiegazioni vedere a pagina 35 ·
Véase página 35 para más información · Para explicações, ver página 35 · Объяснения см. на стр. 35

LOAD CHART – JIB

US STANDARD ASME B30.5

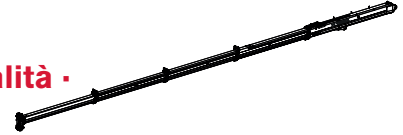
TRT 90

TABLEAU DE CHARGE · TRAGLASTTABELLE · TABELLA DI CARICO ·
TABLA DE CARGA · TABELA DE CARGA · ТАБЛИЦА НАГРУЗОК

**Outriggers · Stabilisateurs · Abstützungen · Stabilizzatori · Estabilizadores ·
Estabilizadores · Нерасширенные 100%**

Mode 3:

**Proportional · Proportionnalité · Proportional · Proportionalità ·
Proporcional · Proporcional · Пропорциональное**



10 t		7,80 m x 8,00 m			360°			US STANDARD ASME B30.5	
	38,2 m		9,0 m		47,0 m		9,0 m		
	0°	16°	32°	0°	16°	32°			
m	t	t	t	t	t	t		m	
12,0	8,50	-	-	-	-	-	-	12,0	
14,0	8,50	7,40	-	-	-	-	-	14,0	
16,0	8,30	7,10	6,20	-	5,00	-	-	16,0	
18,0	7,60	6,80	6,00	-	5,00	5,00	-	18,0	
20,0	6,70	6,60	5,90	-	5,00	4,70	4,30	20,0	
22,0	5,80	6,20	5,80	-	4,60	4,30	4,00	22,0	
24,0	4,70	5,20	5,60	-	4,00	4,00	3,70	24,0	
26,0	3,80	4,30	4,60	-	3,40	3,60	3,50	26,0	
28,0	3,10	3,40	3,70	-	2,80	3,20	3,20	28,0	
30,0	2,40	2,80	3,00	-	2,20	2,50	2,90	30,0	
32,0	1,90	2,20	2,40	-	1,60	2,00	2,20	32,0	
34,0	1,40	1,70	1,90	-	1,10	1,50	1,70	34,0	
36,0	1,00	1,20	1,40	-	0,70	1,00	1,20	36,0	
38,0	-	0,80	0,90	-	-	-	0,80	38,0	

10 t		7,80 m x 8,00 m			360°			US STANDARD ASME B30.5	
	38,2 m		17,0 m		47,0 m		17,0 m		
	0°	16°	32°	0°	16°	32°			
m	t	t	t	t	t	t		m	
14,0	4,00	-	-	-	-	-	-	14,0	
16,0	3,90	-	-	-	-	-	-	16,0	
18,0	3,60	2,90	-	-	3,10	-	-	18,0	
20,0	3,50	2,80	-	-	3,10	-	-	20,0	
22,0	3,30	2,60	2,20	-	3,10	2,50	-	22,0	
24,0	3,10	2,50	2,10	-	3,00	2,50	-	24,0	
26,0	3,00	2,50	2,10	-	2,90	2,40	2,10	26,0	
28,0	2,80	2,30	2,00	-	2,80	2,40	2,00	28,0	
30,0	2,70	2,30	1,90	-	2,30	2,30	2,00	30,0	
32,0	2,40	2,20	1,90	-	1,80	2,20	2,00	32,0	
34,0	1,90	2,10	1,90	-	1,40	2,00	1,90	34,0	
36,0	1,50	1,90	1,90	-	1,00	1,60	1,90	36,0	
38,0	1,10	1,50	1,80	-	0,70	1,20	1,60	38,0	
40,0	0,80	1,10	1,40	-	-	0,80	1,20	40,0	
42,0	-	0,80	1,00	-	-	-	0,80	42,0	

For explanations see page 35 · Pour plus de détails, voir page 35 · Bemerkungen siehe Seite 35 · Per spiegazioni vedere a pagina 35 ·
Véase página 35 para más información · Para explicações, ver página 35 · Объяснения см. на стр. 35

LOAD CHART – JIB US STANDARD ASME B30.5

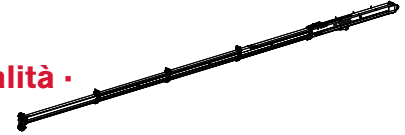
TRT 90

TABLEAU DE CHARGE · TRAGLASTTABELLE · TABELLA DI CARICO ·
TABLA DE CARGA · TABELA DE CARGA · ТАБЛИЦА НАГРУЗОК

Outriggers · Stabilisateurs · Abstützungen · Stabilizzatori · Estabilizadores ·
Estabilizadores · Нерасширенные 50 %

Mode 3:

Proportional · Proportionnalité · Proportional · Proportionalità ·
Proporcional · Proporcional · Пропорциональное



10 t		7,80 m x 5,30 m			360°			US STANDARD ASME B30.5	
m	38,2 m		9,0 m		47,0 m		9,0 m		m
	0°	16°	32°	0°	16°	32°	0°	16°	
12,0	7,80	-	-	-	-	-	-	-	12,0
14,0	6,10	6,80	-	-	-	-	-	-	14,0
16,0	4,80	5,40	6,00	-	4,10	-	-	-	16,0
18,0	3,70	4,30	4,80	-	3,10	3,70	-	-	18,0
20,0	2,90	3,40	3,80	-	2,30	2,90	3,30	-	20,0
22,0	2,20	2,60	3,00	-	1,70	2,20	2,60	-	22,0
24,0	1,60	2,00	2,30	-	1,10	1,60	1,90	-	24,0
26,0	1,10	1,40	1,70	-	-	1,10	1,40	-	26,0
28,0	-	1,00	1,20	-	-	-	0,90	-	28,0
30,0	-	-	0,80	-	-	-	-	-	30,0

10 t		7,80 m x 5,30 m			360°			US STANDARD ASME B30.5	
m	38,2 m		17,0 m		47,0 m		17,0 m		m
	0°	16°	32°	0°	16°	32°	0°	16°	
14,0	4,00	-	-	-	-	-	-	-	14,0
16,0	3,90	-	-	-	-	-	-	-	16,0
18,0	3,60	2,90	-	-	3,10	-	-	-	18,0
20,0	3,10	2,80	-	-	2,50	-	-	-	20,0
22,0	2,50	2,60	2,20	-	1,90	2,50	-	-	22,0
24,0	1,90	2,50	2,10	-	1,30	2,10	-	-	24,0
26,0	1,40	2,00	2,10	-	0,90	1,60	2,10	-	26,0
28,0	1,00	1,60	2,00	-	-	1,10	1,70	-	28,0
30,0	-	1,10	1,60	-	-	0,70	1,20	-	30,0
32,0	-	0,80	1,20	-	-	-	0,80	-	32,0
34,0	-	-	0,80	-	-	-	-	-	34,0

For explanations see page 35 · Pour plus de détails, voir page 35 · Bemerkungen siehe Seite 35 · Per spiegazioni vedere a pagina 35 ·
Véase página 35 para más información · Para explicações, ver página 35 · Объяснения см. на стр. 35

TECHNICAL SPECIFICATIONS

TRT 90

SPÉCIFICATIONS TECHNIQUES · TECHNISCHE DATEN · SPECIFICA TECNICA · ESPECIFICACIÓN TECNICA · ESPECIFICAÇÕES TÉCNICAS · ТЕХНИЧЕСКИЕ ХАРАКТЕРИСТИКИ







Hydraulic Boom

Flèche hydraulique · Hydraulikausleger · Braccio idraulico · Pluma hidráulica · Lança hidráulica · Стрела с гидроприводом

	5 sections · 5 segments · 5 Segmente · 5 sezioni · 5 secciones · 5 seções · 5 секции	
	Triple mode · Mode triple · Dreifachmodus · Modalità tripla · Modo triple · Modo triplo · Три режима Mode 1: Optimized for best capacity on longer radius · Optimisé pour une meilleure capacité sur rayon plus long · Für höchste Tragfähigkeit bei längerem Radius optimiert · Ottimizzato per la migliore capacità con sbraccio lungo · Optimizado para mejor capacidad con radio más grande · Otimizada para melhor capacidade com raio mais longo · Оптимизирована для лучшей производительности на большом радиусе Mode 2: Optimized for best capacity on short radius · Optimisé pour une meilleure capacité sur rayon plus court · Für höchste Tragfähigkeit bei kurzem Radius optimiert · Ottimizzato per la migliore capacità con sbraccio corto · Optimizado para mejor capacidad con radio más corto · Otimizada para melhor capacidade com raio curto · Оптимизирована для лучшей производительности на коротком радиусе Mode 3: Full proportional · Entièrement proportionnel · Voll proportional · Interamente proporzionale · Totalmente proporcional · Toda proporcional · Полная пропорциональность	
	Min. / Max. · Min / Max · Min. / Max. · Min. / Máx. · Min. / Máx. · Мин. / Макс.	11,9 m / 47 m
	Max. tip height main boom · Hauteur max. de déversement de flèche principale · Max. Rollenhöhe Hauptausleger · Altezza di testa massima braccio principale · Altura de la punta máx. pluma principal · Altura da ponta máx. lança principal · Максимальная высота вершины основной стрелы	50 m
	Boom luffing angle range (min. / max.) · Plage angulaire de relevage de la flèche (min. / max.) · Winkelstellung des Auslegers (min. / max.) · Angolo di brandeggio (min. / max.) · Ángulos de elevación de la pluma (min. / máx.) · Variação angular da articulação da lança (min. / máx.) · Диапазон изменения угла вылета стрелы (мин. / макс.)	-2° / +78°
	Boom raising / lowering time⁽¹⁾ · Durée de relevage / abaissement de la flèche ⁽¹⁾ · Ausleger Heben / Senken ⁽¹⁾ · Tempo di sollevamento / abbassamento braccio ⁽¹⁾ · Tiempo de elevación / descenso de la pluma ⁽¹⁾ · Tempo de elevação / abaixamento da lança ⁽¹⁾ · Время подъема/опускания стрелы ⁽¹⁾	50 s / 55 s
	Boom extension / retraction time⁽¹⁾ · Durée d'extension / rétraction de la flèche ⁽¹⁾ · Ausleger Ausfahren / Einfahren ⁽¹⁾ · Tempo di estensione / retrazione del braccio ⁽¹⁾ · Tiempo de extensión / retracción de la pluma ⁽¹⁾ · Tempo de alongamento / retração da lança ⁽¹⁾ · Время выдвижения/втягивания секций стрелы ⁽¹⁾	120 s / 125 s

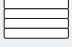


Hoist

Treuil · Hubwerk · Argano · Cabrestante · Guincho · Подъем

	Hydraulic motor · Moteur hydraulique · Hydromotor · Motore idraulico · Motor hidráulico · Motor hidráulicos · Гидравлический двигатель	
	Rope roller device · Tendeur de câble · Seilspannvorrichtung · Dispositivo pressafune · Sistema de tensado de cable · Sarilho dos cabos · Направляющий ролик троса	
	Normally engaged brake · Frein serré normalement · Bremse im Normalzustand aktiviert · Freno normalmente inserito · Freno activado en estado normal · Freio normalmente aplicado · Нормально закрытый тормоз	
	2 speeds · 2 vitesses · 2 Geschwindigkeiten · 2 velocità · 2 velocidades · 2 velocidades · 2 скорости	
	Max.⁽¹⁾ · Max. ⁽¹⁾ · Max. ⁽¹⁾ · Max. ⁽¹⁾ · Máx. ⁽¹⁾ · Máx. ⁽¹⁾ · Макс. ⁽¹⁾	152 m/min. (6th layer) 152 m/min. (6e couche) · 152 m/min. (6. Lage) · 152 m/min. (6° strato) 152 m/min. (6ª capa) · 152 m/min. (6° nivel) · 152 m/min. (6-й слой)
	Rotational resistant · Faible torsion · Drehungsarm · Antirrotazione · Antirotación · Anti-rotação · Антиротационный	
		19 mm
		250 m
	Permissible line pull · Traction du câble admissible · Max. Seilzug · Tiro massimo ammissibile · Tracción de cable admisible · Tração máxima admissível · Макс. нагр. на трос	71 kN






Upper Structure

Tourelle · Oberwagen · Superestructura · Sovrastruttura · Estrutura superior · Верхняя надстройка

		10 t
	Non stop · Rotation libre · Unbegrenzt drehbar · Senza fine · Sin fin · Sem fim · Безостановочн Maximum speed ⁽¹⁾ · Vitesse maximale ⁽¹⁾ · Max. Drehgeschwindigkeit ⁽¹⁾ · Velocità massima ⁽¹⁾ · Velocidad máxima ⁽¹⁾ · Velocidade máxima ⁽¹⁾ · Максимальная скорость ⁽¹⁾	360° 1.0 rpm
	Hydraulic motor · Moteur hydraulique · Hydromotor · Motore idraulico · Motor hidráulico · Motor hidráulico · Гидравлический двигатель Planetary reducer · Réducteur planétaire · Planetenuntersetzung · Riduttore epicicloidale · Reductor planetario · Redutor planetário · Планетарный редуктор	

Cab and Controls

Cabine et commandes · Kabine und Steuerung · Cabina e comandi · Cabina y controles ·
Cabine e controles · Кабина и органы управления

	S-space cab · Cabine S-space · S-space-Kabine · Cabina S-space · Cabina S-space · Cabine S-space · Кабина S-space: Sliding door · Porte coulissante · Schiebetür · Porta scorrevole · Puerta deslizante · Porta corrediça · Раздвижная дверь Wide visibility · Visibilité optimale · Optimale Sichtverhältnisse · Ampia visibilità · Amplia visibilidad · Ampla visibilidade · Идеальный обзор Front and upper window with windscreen wiper · Essuie-glace pour pare-brise avant et lucarne de toit · Scheibenwischer für Frontscheibe und Dachfenster · Finestrino anteriore e superiore con tergicristalli · Luna frontal y superior con limpiaparabrisas · Janelas dianteira e superior com limpador de pára-brisa · Стеклоочистители переднего и верхнего окон Upper windows can be opened · Lucarne de toit ouvrante · Dachfenster zum Öffnen · Possibilità di apertura del finestrino superiore · Lunas superiores con apertura · A janela superior pode ser aberta · Открывающееся верхнее окно Tiltable cab · Cabine inclinable · Kabine neigbar · Cabina inclinabile · Cabina abatible · Cabine inclinável · Откидная кабина Fully adjustable seat onto shockproof suspensions · Siège à suspension pneumatique et entièrement réglable · Stoßgedämpfter Bedienerstz mit zahlreichen Einstellmöglichkeiten · Sedile interamente regolabile su sospensioni anti-shock · Asiento totalmente ajustable con suspensión anti-impacto · Assento totalmente ajustável com suspensões amortecidas · Полностью регулируемое сиденье на амортизирующей подвеске Equipped with tiltable arm rests with integrated hand controls for crane operation · Accoudoirs réglables avec éléments de commande intégrés pour le fonctionnement de la grue · Verstellbare Armlehnen mit integrierten Steuerelementen für den Kranbetrieb · Dotata di bracciolo inclinabile con comandi manuali integrati per il funzionamento della gru · Equipado con apoyabrazos abatible con controles integrados para operación de grúa · Equipado com apoio dos braços inclinável e controles de mão integrados para operação do guindaste · Откидные подлокотники с смонтированными в них пультами ручного управления краном Radio with CD player · Radio avec lecteur CD · Radio/CD · Autoradio con lettore CD · Radio-CD · Rádio com CD · Радиоприемник с плеером компакт-дисков в кабине Seat belts · Ceintures de sécurité · Sicherheitsgurte · Cinture di sicurezza · Cinturones de seguridad · Cintos de segurança · Ремни безопасности	
	Climatized cab · Klimatisierte Kabine · Cabine climatisée · Cabina climatizzata · Cabina climatizada · Cabine climatizada · Кабина с климат-контролем Air-conditioning · Climatisation · Klimaanlage · Aria condizionata · Climatización · Ar condicionado · Кондиционер	
	Electro-proportional joysticks · Manipulateurs électro-proportionnels · Elektroproportionale Joysticks · Joystick elettro- proporzionali · Joystick electroproporcionados · Comandos eletroproporcionais · электропропорциональный джойстик TEOS – Terex Operating System. Electronic control with 10" touch screen display · TEOS – Terex Operating System. Commande électronique avec écran tactile de 10 po · TEOS – Terex Operating System. Elektronische Steuerung mit 10" Touchscreen-Display · TEOS – Sistema Operativo Terex. Controllo elettronico con schermo touch screen da 10" · TEOS – Sistema Operativo Terex. Control electrónico con pantalla táctil de 10" · TEOS – Sistema Operativo Terex. Controle eletrônico com tela de toque de 10" · TEOS – Операционная система Terex. Электронное управление с 10-дюймовым сенсорным дисплеем	
	Adjustable working LED lights outside the cab (3 lights) · Feux LED de travail réglables à l'extérieur de la cabine (3 feux) · Einstellbare funktionierende LED-Leuchten außerhalb der Kabine (3 Leuchten) · Fari di lavoro LED esterni alla cabina regolabili (3 fari) · Luces de trabajo LED ajustables en el exterior de la cabina (3 luces) · Luzes LED de trabalho ajustáveis fora da cabine (3 luzes) · Регулируемые рабочие светодиодные фонари снаружи кабины (3 лампы)	
	T-LINK Telematics · Telematique T-LINK · T-LINK Telematik · Telematica T-LINK · Sistema telematico T-LINK · Telemetria T-LINK · Телематика T-LINK	


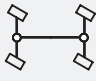

TECHNICAL SPECIFICATIONS

TRT 90

SPÉCIFICATIONS TECHNIQUES · TECHNISCHE DATEN · SPECIFICA TECNICA · ESPECIFICACIÓN TECNICA · ESPECIFICAÇÕES TÉCNICAS · ТЕХНИЧЕСКИЕ ХАРАКТЕРИСТИКИ

Carrier

Châssis · Unterwagen · Carro · Chasis · Chassi · Шасси

	Cummins QSB6.7 Stage V - Tier 4f · Cummins QSB6.7 Stage V - Tier 4f · Cummins QSB6.7 Stage V - Tier 4f · Cummins QSB6.7 Stage V - Tier 4f · Шестицилиндровый двигатель Cummins QSB6.7 Stage V - Tier 4f	
	No. of cylinders · Nombre de cylindres · Zahl der Zylinder · Numero di cilindri · N ^o cilindros · N ^o de cilindros · кол-во цилиндров	6
	Gross power · Puissance brute · Nennleistung (Brutto) · Potenza lorda · Potencia bruta · Potência bruta · Полная мощность	168 kW @ 2200 1/min.
	Maximum gross torque · Couple de rotation max. · Max. Drehmoment · Coppia massima · Par de fuerza máx. · Torque bruto máx. · Макс. общий вращающий момент	1186 Nm @ 1300 1/min.
	Fuel tank capacity · Capacité du réservoir de carburant · Kraftstofftankvolumen · Capacità serbatoio carburante · Volumen depósito combustible · Capacidade do tanque · Емкость топливного бака	300 l
	Diesel Exhaust Fluid (DEF) · Fluide d'échappement diesel (FED) · Kraftstoffzusatz (Diesel Exhaust Fluid – DEF) · Additivo per emissioni diesel (DEF) · AdBlue (DEF) · Fluido para descarga de diesel (DEF) · Жидкость для выхлопа дизельных двигателей (DEF)	38 l
	Front wheel steering · Roues avant directrices · Vorderachslenkung · Sterzatura a due ruote anteriori · Dirección en las ruedas delanteras · Manobra com as rodas dianteiras · Рулевое управление передними колесами	
	Rear wheel steering · Roues arrière directrices · Hinterachslenkung · Ruote posteriori sterzanti · Dirección en las ruedas traseras · Esterçamento nas rodas traseiras · Управление задними колесами	
	Four wheel steering concentric · Direction toutes roues · Allradlenkung · Sterzatura a quattro ruote concentrica · Dirección en las cuatro ruedas, concéntrica · Manobras concéntricas com as quatro rodas · Режим рулевого управления четырьмя колесами в режиме «концентрический ход»	
	Four wheel steering crab · Marche en crabe toutes roues · Hundegang · Sterzatura a quattro ruote a granchio · Dirección en las cuatro ruedas, modo cangrejo · Translação lateral com as quatro rodas · Режим рулевого управления четырьмя колесами в режиме «крабовый ход»	
	Rear axle differential lock · Blocage du différentiel de l'essieu arrière · Hinterachs-Differenzialsperre · Blocco differenziale assale posteriore · Bloqueo diferencial eje trasero · Bloqueio do diferencial do eixo traseiro · Блокировка дифференциала задней оси	


Vehicle Performance

Performances du véhicule · Fahrleistungen · Prestazioni veicolo · Prestaciones del vehículo · Desempenho do veículo · Характеристики автомобиля

	Max.⁽²⁾ · Max. ⁽²⁾ · Max. ⁽²⁾ · Max. ⁽²⁾ · Máx. ⁽²⁾ · Máx. ⁽²⁾ · Макс. ⁽²⁾		76 %
	Max.⁽²⁾ · Max. ⁽²⁾ · Max. ⁽²⁾ · Max. ⁽²⁾ · Máx. ⁽²⁾ · Máx. ⁽²⁾ · Макс. ⁽²⁾	 26.5 R25 29.5 R25	29 km/h 31 km/h
	Min. / Max. · Min / Max · Min. / Max. · Min. / Max. · Min. / Máx. · Min. / Máx. · Мин. / Макс.		-20° / 45 °C*

Tires

Pneumatiques · Bereifung · Pneumatici · Neumáticos · Pneus · Шины

	Earth moving style · Bande de roulement de type pour machine de terrassement · Grobes Profil, wie Erdbewegungsmaschinen · Per movimento terra · Para movimiento de tierra · Banda larga estilo terraplenagem · С широким протектором для движения по грунту	26.5 R25
---	---	----------

* -20° C with special fluids and options · -20° C avec fluides spéciaux et options · -20° C mit Spezialfluiden und Optionen · -20° C con fluidi speciali e opzioni · -20° C con líquidos especiales y opciones · -20° C com fluidos e opcionais especiais · -20° C со специальными жидкостями и опциями





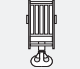


TECHNICAL SPECIFICATIONS

TRT 90

SPÉCIFICATIONS TECHNIQUES · TECHNISCHE DATEN · SPECIFICA TECNICA · ESPECIFICACIÓN TECNICA · ESPECIFICAÇÕES TÉCNICAS · ТЕХНИЧЕСКИЕ ХАРАКТЕРИСТИКИ

Options

Options · Optionen · Opzioni · Opciones · Opcionais · Дополнительные опции

	Cummins QSB6.7 Stage IIIA - Tier 3 · Cummins QSB6.7 Stage IIIA - Tier 3 · Cummins QSB6.7 Stage IIIA - Tier 3 · Cummins QSB6.7 Stage IIIA - Tier 3 · Cummins QSB6.7 Stage IIIA - Tier 3 · Cummins QSB6.7 Stage IIIA - Tier 3 · Шестицилиндровый двигатель QSB6.7 Stage IIIA - Tier 3	
	No. of cylinders · Nombre de cylindres · Zahl der Zylinder · Numero di cilindri · N° cilindros · N° de cilindros · кол-во цилиндров	6
	Gross power · Puissance brute · Nennleistung (Brutto) · Potenza lorda · Potencia bruta · Potência bruta · Полная мощность	164 kW @ 2200 1/min.
	Maximum gross torque · Couple de rotation max. · Max. Drehmoment · Coppia massima · Par de fuerza máx. · Torque bruto máx. · Макс. общий вращающий момент	949 Nm @ 1500 1/min.
	Fuel tank capacity · Capacité du réservoir de carburant · Kraftstofftankvolumen · Capacità serbatoio carburante · Volumen depósito combustible · Capacidade do tanque · Емкость топливного бака	300 l
	Auxiliary winch · Treuil auxiliaire · Hilfswinde · Argano ausiliario · Cabrestante auxiliar · Guincho auxiliar · Вспомогательная лебедка	
		29.5R25
	Bi-fold extension · Extension double articulation · Zweifach ausklappbare Verlängerung · Prolunga con due sezioni pieghevoli · Extensión de plegado doble · Extensão com dupla articulação · Складной удлинитель на двух шарнирных сочленениях	9 m / 17 m
	Rooster sheave · Poulie auxiliaire · Kopfrolle · Puleggia ausiliaria · Polea abatible · Roldana superior · Вспомогательный направляющий шкив	
	Auxiliary diesel heater · Préchauffage diesel auxiliaire · Diesel-Standheizung · Riscaldatore diesel ausiliario · Calefacción diésel auxiliar · Aquecedor auxiliar do diesel · Вспомогательные дизельный обогреватель	
	Centralized lubrication system · Graissage automatique centralisé · Zentralschmieranlage · Impianto di lubrificazione centralizzata · Sistema de lubricación centralizado · Sistema de lubrificação centralizado · Система централизованной смазки	

Note: refer to your local dealer for a full list of options.

(1) Indicative value only for reference.

(2) Standard crane in travelling configuration – value calculated with nominal tire radius and max power delivered to the wheels.

Remarque : Contactez votre concessionnaire pour obtenir la liste complète des options.

(1) Valeur indicative, pour référence uniquement.

(2) Grue standard en configuration de conduite – valeur calculée en fonction du rayon nominal du pneu et de la puissance max. transmise aux roues.

Hinweis: Ihr Händler vor Ort hält eine Übersicht aller verfügbarer Optionen bereit.

(1) Anhaltswert, dient nur als Referenz.

(2) Standardkran in verfahrbarer Konfiguration. Berechnung basiert auf Reifen-Nennradius und Maximalkraft, die auf die Räder wirkt.

Nota: Riferirsi al dealer di zona per un elenco completo degli opzionali.

(1) Valore indicativo solo come riferimento.

(2) Gru in versione standard ed in condizioni di marcia – valore calcolate in base al raggio nominale del pneumatico e alla massima possitenza alla ruota.

Nota: consulte la lista completa de opciones en su distribuidor local.

(1) Valor indicativo, sólo de referencia.

(2) Grúa estándar en configuración de marcha – valor calculado considerando el radio nominal del neumático y máxima potencia en las ruedas.

Nota: consulte no seu distribuidor local a relação completa de opcionais.

(1) Valor sugerido apenas para referência.

(2) Guindaste padrão em configuração de marcha – valor calculado considerando raio nominal dos pneus e potência máxima transmitida às rodas.

Примечание. Полный список всех доступных опций можно получить у местного дилера.

(1) Значения указаны только для справки.

(2) Значения даны для крана стандартной комплектации в режиме для перевозки и рассчитаны для шин нормального радиуса и максимального крутящего момента, передаваемого на колеса. крутящего момента, передаваемого на колеса.

NOTES TO LIFTING CAPACITY

TRT 90

CONDITIONS D'UTILISATION · ANMERKUNGEN ZU DEN TRAGFÄHIGKEITEN · ANNOTAZIONI SULLE PORTATE · CONDICIONES DE UTILIZACIÓN · NOTAS SOBRE CAPACIDADE DE IÇAMENTO · ПРИМЕЧАНИЯ ПО ГРУЗОПОДЪЕМНОСТИ

Page notes 11-24 + 27-30 · Notes page 111-24 + 27-30 · Hinweise Seite 11-24 + 27-30 · Note a pagina 11-24 + 27-30 · Notas página 11-24 + 27-30 · Notas da página 11-24 + 27-30 · Примечания на стр. 11-24 + 27-30

Weight of hook blocks and slings is part of the load, and is to be deducted from the capacity ratings. Consult Rated Capacity Manual for further details.

Note: Data published herein is intended as a guide only and shall not be construed to warrant applicability for lifting purposes. Crane operation is subject to the computer charts and Rated Capacity Manual both supplied with the crane.

Le poids du crochet moufle et les élingues sont considérés comme intégrés à la charge et doivent être soustraits des capacités. Consultez le manuel des capacités nominales pour plus de détails.

Remarque : Les présentes données sont publiées uniquement à titre indicatif et ne constituent en aucun cas une garantie d'aptitude aux opérations de levage. Pour le fonctionnement de la grue, consulter les graphiques et le le manuel des capacités nominales, fournis tous les deux avec la grue.

Das Gewicht der Unterflaschen und Schlingen ist Teil der Last und muss von den Tragfähigkeitswerten abgezogen werden. Weitere Einzelheiten im Handbuch zur Nenntragfähigkeit.

Hinweis: Die hier enthaltenen Daten sind nur als Richtschnur zu verstehen und gewährleisten keine Eignung für die jeweiligen Hebeanwendungen. Die Krannutzung unterliegt den mit dem Kran ausgelieferten Computer-Traglastdiagrammen und dem Handbuch zur Nenntragfähigkeit (Rated Capacity Manual).

Il peso dei bozzelli e delle funi d'attacco viene considerato parte del carico e deve quindi essere sottratto dalle capacità nominali. Per ulteriori dettagli, consultare la sezione sulla capacità nominale del manuale.

Nota: I dati riportati in questo prospetto sono forniti esclusivamente a titolo indicativo, pertanto non sono da ritenersi impegnativi ai fini dell'applicazione della garanzia sulle portate di sollevamento. Per l'uso della gru occorre rispettare le tabelle software e il manuale d'uso, sezione capacità nominale, forniti in dotazione con la gru stessa.

Los pesos de los ganchos y las eslingas son parte de la carga y tienen que ser deducidas de las capacidades nominales. Consulte el Manual de Capacidades Nominales para más detalles.

Nota: Los datos publicados se proporcionan a título informativo, por tanto, no se consideraran vinculantes a los efectos de la garantía de la capacidad de elevación. La utilización de la grúa está sujeta al cumplimiento de las tablas originales y el Manual de Capacidades Nominales suministrados con la grúa.

O peso dos moitões e eslingas faz parte da carga e tem de ser subtraído das capacidades nominais. Consulte o manual de capacidades nominais para outros detalhes.

Nota: Os dados publicados aqui destinam-se a simples orientação e não devem ser interpretados como garantia de aplicabilidade para fins de içamento. A operação da grua depende de tabelas de computador e do manual de capacidades, ambos fornecidos com a máquina.

Вес крюкоблока и строп считается частью груза и должен вычитаться из номинальных значений грузоподъемности. Для получения более подробной информации используйте руководство по номинальной грузоподъемности.

Примечание. Публикуемые данные даются только для справки и не гарантируют применимость для расчета нагрузки. При использовании крана следует пользоваться таблицами, рассчитанными компьютером, руководством по номинальной грузоподъемности, которые поставляются вместе с краном.

TEREX ROUGH TERRAIN CRANES

Terex Italia Srl

Via Cassoletta, 76 – loc. Crespellano
40053 Valsamoggia (BO)
Italy

Ph: +39 051 6501011

Email: mktg.cranes@terex.com

July 2022. Product specifications and prices are subject to change without notice or obligation. The photographs and/or drawings in this document are for illustrative purposes only. Refer to the appropriate Operator's Manual for instructions on the proper use of this equipment. Failure to follow the corresponding Operator's Manual when using our equipment or to otherwise act responsibly may result in serious injury or death. The only warranty applicable to our equipment is the standard written warranty applicable to the particular product and sale and Terex makes no other warranty, express or implied. Products and services listed may be trademarks, service marks or trade-names of Terex Corporation and/or its subsidiaries in the USA and other countries. All rights are reserved. Terex, the Terex Crown design and Works For You are trademarks of Terex Corporation or its subsidiaries.

Juillet 2022. Les caractéristiques et prix des produits peuvent faire l'objet de modifications sans notification préalable. Les photographies ou dessins présentés dans ce document servent uniquement à des fins d'illustration. Pour connaître les instructions relatives à l'utilisation correcte de cet équipement, veuillez vous référer au manuel de l'utilisateur correspondant. Le non-respect du manuel d'utilisateur correspondant lors de l'utilisation de notre équipement ou des actes irresponsables risquent de provoquer de graves blessures, voire un décès. La seule garantie applicable à nos équipements est la garantie écrite standard applicable au produit et à la vente spécifiques. Terex ne délivre aucune autre garantie, expresse ou implicite. Les produits et les services mentionnés peuvent être des marques, des marques de service ou des appellations commerciales de Terex Corporation et/ou de ses filiales aux États-Unis et dans d'autres pays. Tous droits réservés. Terex, le design Terex Crown et Works For You sont des marques déposées de Terex Corporation ou de ses filiales.

Juli 2022. Irrtum und Änderungen der Produktspezifikationen vorbehalten. Die in diesem Dokument enthaltenen Fotos und/oder Zeichnungen dienen rein anschaulichen Zwecken. Für den sachgemäßen Gebrauch der Maschinen ist das entsprechende Bedienerhandbuch heranzuziehen. Unsachgemäßer Umgang mit bzw. unsachgemäßem Einsatz unserer Maschinen kann zu schweren gesundheitlichen Schäden bis hin zum Tod führen. Für unsere Produkte wird ausschließlich die entsprechende, schriftlich niedergelegte Standardgarantie gewährt. Terex leistet keinerlei darüber hinausgehende Garantie, weder ausdrücklich noch stillschweigend. Die genannten Produkte und Dienstleistungen sind in den USA und anderen Ländern ggf. Marken, Dienstleistungsmarken oder Handelsnamen der Terex Corporation und/oder ihrer Tochtergesellschaften. Alle Rechte vorbehalten. Terex, das Terex Kronenlogo und Works For You sind Marken in Eigentum der Terex Corporation bzw. ihrer Tochtergesellschaften.

Luglio 2022. Specifiche e prezzi dei prodotti sono soggetti a modifica senza preavviso o altro obbligo. Le fotografie e i disegni in questo documento hanno esclusivamente scopo illustrativo. Consulta il Manuale dell'operatore pertinente per trovare istruzioni per l'utilizzo corretto di questo macchinario. La mancata osservanza delle istruzioni contenute nel relativo Manuale dell'operatore durante l'uso del macchinario e altri comportamenti irresponsabili possono provocare gravi lesioni, anche mortali. L'unica garanzia applicabile ai nostri macchinari è la garanzia scritta standard applicabile al particolare prodotto e alla particolare vendita e Terex è esonerata dal fornire qualsiasi altra garanzia, esplicita o implicita. I prodotti e servizi elencati possono essere dei marchi di fabbrica, marchi di servizio o nomi commerciali di Terex Corporation, e/o delle rispettive società affiliate negli Stati Uniti d'America e in molte altre nazioni. Tutti i diritti riservati. Terex, il marchio Terex Crown e Works for You sono marchi di proprietà di Terex Corporation o delle sue società affiliate.

Julio 2022. Las especificaciones y los precios de los productos están sujetos a cambios sin necesidad de previo aviso ni ninguna otra obligación. Las fotografías y/o dibujos de este documento tienen un fin meramente ilustrativo. Consulte el correspondiente manual de instrucciones del operario para obtener más información sobre el uso correcto de esta maquinaria. No respetar el manual del operario al utilizar la maquinaria o actuar de forma irresponsable puede provocar lesiones graves e incluso mortales. La única garantía aplicable a nuestra maquinaria es la garantía escrita estándar de cada producto y venta. Terex no amplía dicha garantía de forma expresa ni implícita. Los productos y servicios mencionados pueden ser marcas comerciales, marcas de servicio o nombres de marca de Terex Corporation o de alguna de sus filiales en Estados Unidos y otros países. Todos los derechos reservados. Terex, el diseño de la corona Terex y Works For You son marcas registradas de Terex Corporation o de sus filiales.

Julho 2022. Especificações e preços dos produtos sujeitos a alteração sem aviso prévio ou obrigações. As fotografias e/ou desenhos neste documento são apenas para fins ilustrativos. Consulte o respectivo Manual do Operador para instruções sobre o uso correto deste equipamento. Deixar de acompanhar o respectivo Manual do Operador ao usar o nosso equipamento ou, por qualquer outra forma, deixar de agir de maneira responsável pode resultar em lesões corporais graves ou a morte. A única garantia aplicável ao nosso equipamento é a garantia padrão por escrito correspondente ao produto específico vendido. A Terex não dá outras garantias, expressas ou implícitas. Os produtos e serviços listados podem ser marcas comerciais, marcas de serviço ou nomes-fantasia da Terex Corporation e/ou suas subsidiárias nos EUA e em outros países. Todos os direitos reservados. Terex, o desenho da Coroa Terex e a expressão Works For You são marcas comerciais da Terex Corporation ou suas subsidiárias.

Июль 2022 г. года Технические характеристики и цены могут изменяться без предварительного уведомления и без каких-либо обязательств для производителя. Фотографии и (или) чертежи в настоящем документе служат только в качестве иллюстраций. Инструкции по надлежащей эксплуатации данного оборудования см. в соответствующем руководстве для оператора. Невыполнение указаний соответствующих руководств для оператора при эксплуатации оборудования или другие безответственные действия могут повлечь серьезные травмы или смерть. Единственной гарантией, действующей в отношении нашего оборудования, является стандартная форма письменной гарантии на данный тип оборудования и на условия его продажи. Terex не дает никаких других гарантий: ни ясно выраженных, ни подразумеваемых. Перечисленные продукты и услуги могут быть торговыми марками, знаками обслуживания или торговыми наименованиями Terex Corporation и / или ее дочерних компаний в США и других странах. Все права защищены. Terex, изображение короны Terex и Works for You являются торговыми марками, принадлежащими корпорации Terex или ее дочерним компаниям.



www.terex.com/rough-terrain-cranes

Brochure Reference: RT-DS-M-E/F/G/I/S/P/R-TRT90-07/22



WORKS FOR YOU.™