



TRT 35

WORKS FOR YOU.™

	Page · Page · Seite · Pagina · Página · Página · Страница:
Key · Légende · Legende · Legenda · Lejenda · Legenda · Условные Обозначения	3
Highlights · Atouts majeurs · Produktmerkmale · Caratteristiche principali · Características destacadas · Destaques · Основные функции	4
Weights · Poids · Gewichte · Pesi · Pesos · Pesos · Вес.....	5
Dimensions · Dimensions · Abmessungen · Dimensioni · Dimensiones · Dimensões · Размеры	6-7
Steering Radii · Rayon de braquage · Lenkradien · Raggi di sterzata · Radios de dirección · Raios de giro · Радиусы поворотов..	8-9
Range Graph – Main Boom Diagramme de charge · Arbeitsbereich · Diagramma di carico · Diagrama de carga · Gráfico de alcance · Диаграмма рабочей зоны ...	10
Load Chart – Main Boom. EUROPEAN STANDARD EN 13000 Tableau de charge · Traglasttabelle · Tabella di carico · Tabla de carga · Tabela de carga · Таблица нагрузок	11-12
Range Graph – Jib Diagramme de charge · Arbeitsbereich · Diagramma di carico · Diagrama de carga · Gráfico de alcance · Диаграмма рабочей зоны ...	14
Load Chart – Jib. EUROPEAN STANDARD EN 13000 Tableau de charge · Traglasttabelle · Tabella di carico · Tabla de carga · Tabela de carga · Таблица нагрузок	15
Technical Specifications · Spécifications techniques · Technische Daten · Specifica tecnica · Especificación tecnica · Especificações técnicas · Технические характеристики	
Hydraulic boom · Flèche hydraulique · Hydraulikausleger · Braccio idraulico · Pluma hidráulica · Lança hidráulica · Стрела с гидроприводом	16
Hoist · Treuil · Hubwerk · Argano · Cabrestante · Guincho · Подъем	16
Upper Structure · Tourelle · Oberwagen · Sovrastruttura · Superestructura · Estrutura superior · Верхняя надстройка.....	17
Cab and Controls	17-18
Cabine et commandes · Kabine und Steuerung · Cabina e comandi · Cabina y controles · Cabine e controles · Кабина и органы управления	
Carrier · Châssis · Unterwagen · Carro · Chasis · Chassi · Шасси.....	18-19
Vehicle Performance	19
Performances du véhicule · Fahrleistungen · Prestazioni veicolo · Prestaciones del vehículo · Desempenho do veículo · Характеристики автомобиля	
Tires · Pneumatiques · Bereifung · Pneumatici · Neumáticos · Pneus · Шины	19
Options · Options · Optionen · Opzioni · Opciones · Opcionais · Дополнительные опции	20-21
Notes to lifting capacity · Notes relatives à la capacité de levage · Hinweis zu Tragfähigkeiten ·	23
Annotazioni sulle portate · Notas sobre la capacidad de elevación · Notas sobre a capacidade de içamento · Примечания по грузоподъемности	

LÉGENDE · LEGENDE · LEGENDA · LEJENDA · LEGENDA · УСЛОВНЫЕ ОБОЗНАЧЕНИЯ

	Counterweight · Contrepoids · Gegengewicht · Contrappeso · Contrapeso · Contrapeso · Противовес		Boom extension · Extension de flèche · Ausleger-Verlängerung · Prolunga · Extensión · Extensão da lança · Удлинитель стрелы
	Main boom · Flèche principale · Hauptausleger · Braccio principale · Pluma principal · Lança principal · Главная стрела		Performance · Performance · Leistungswerte · Prestazioni · Prestaciones · Desempenho · Характеристики
	Boom length · Longueur de flèche · Auslegerlänge · Lunghezza del braccio · Longitud pluma · Comprimento da lança · Длина стрелы		Telescoping · Mode télescopage · Teleskopieren · Sistema telescopico · Telescopaje · Telescópica · Выдвижение/втягивание стрелы
	Tip height · Hauteur de déversement · Rollenhöhe · Altezza di testa · Altura de la punta · Altura da ponta · Высота вершины		Boom elevation angle · Angle de relevage de la flèche · Auslegerwinkel · Angolo di brandeggio · Ángulo elevación pluma · Ângulo elevação lança · Угол стрелы
	Angular offsets · Déports angulaires · Abwinkelbar · Inclinações · Inclinação · Desvío angular · Угловое смещение		Working radius · Portée · Ausladung · Raggio di lavoro · Radio de trabajo · Raio de operação · Рабочий радиус
	Aux head · Tête auxiliaire · Zusatzkopf · Testa auxiliaria · Cabeza auxiliar · Cabeça auxiliar · Дополнительная головка		Minimum distance between hook block and boom head · Distance entre crochet et tête de flèche · Haken bis Rollenachse · Distanza minima tra bozzello e testa braccio · Distancia mínima gancho a cabeça pluma · Distância mínima entre moitão e cabeça da lança · Минимальное расстояние от крюка до оси шкива вершины
	Slewing / Allowable range · Orientation / Rayon admissible · Schwenken / zulässiger Bereich · Rotazione / Angolo di rotazione permesso · Giro / Rango admisible · Giro / Amplitude admitida · Поворот/допуст. диапазон		Slewing locked · Orientation bloquée · Schwenksperre · Rotazione bloccata · Giro bloqueado · Giro bloqueado · Поворот блокирован
	Outriggers / Lifting on outriggers · Stabilisateurs / Levage sur stabilisateurs · Abstützungen / Hub mit Abstützung · Stabilizzatori / Sollevamento su stabilizzatori · Estabilizadores / Elevación sobre estabilizadores · Patolas / Elevação sobre patolas · Опоры/подъем на опорах		Slewing gears · Réducteurs d'orientation · Schwenkwerk · Sistema di rotazione · Sistema de giro · Engrenagens do giro · Редукторы поворота
	Main hoist · Treuil principal · Haupthubwerk · Argano principale · Cabrestante principal · Guincho principal · Главный подъем		Lifting on wheels / Pick & Carry · Levage sur roues / Pick & Carry · Nicht abgestützter Hub / Pick & Carry · Sollevamento su ruote / Pick & Carry · Elevación sobre ruedas / pick & carry · Elevação sobre rodas / Guindaste industrial · Подъем на колесах/Подъем и перенос
	Hoist speed · Vitesse du treuil · Geschwindigkeit des Hubwerks · Velocità argano · Velocidad cabrestante · Velocidade guincho · Скорость подъема		Auxiliary hoist · Treuil auxiliaire · Zusatzhubwerk · Argano auxiliar · Cabrestante auxiliar · Guincho auxiliar · Вспомогательный подъем
	Rope · Câble · Seil · Fune · Cable · Cabo · Трос		Rope length · Longueur de câble · Seillänge · Lunghezza fune · Longitud cable · Compr. cabo · Длина троса
	Rope diameter · Diamètre du câble · Seildurchmesser · Diametro della fune · Diámetro cable · Diámetro do cabo · Диаметр троса		Line pull · Traction du câble · Seilzug · Tiro sulla fune · Tracción cable · Tração linha · Нагрузка на трос
	Hook block · Crochet-moufle · Unterflasche · Bozzello · Gancho · Moitão · Крюкоблок		Tires · Pneumatiques · Bereifung · Pneumatici · Neumáticos · Pneus · Шины
	Cab · Cabine · Kabine · Cabina · Cabina · Cabine · Кабина		Engine · Moteur · Motor · Motore · Motor · Motor · Двигатель
	Controls · Commande · Bedienelemente · Comandi · Controles · Controles · Опр. управления		Steering · Direction · Lenkung · Sterzata · Dirección · Direção · Рулевое управление
	Mechanical transmission · Méc. transmission · Schaltgetriebe · Trasmisione meccanica · Transmisión mecánica · Transmissão mecânica · Механическая трансмиссия		Speed · Vitesse · Fahrgeschwindigkeit · Velocità di traslazione · Velocidad · Velocidade · Скорость
	HYDR Hydraulics · Hydraulique · Hydraulik · Sistema idraulico · Sistema hidráulico · Sistema hidráulico · Гидравлическая система		Heating / Air conditioning · Chauffage / Climatisation · Heizung / Klimaanlage · Riscaldamento / Aria condizionata · Calefacción / Climatización · Calefação / Ar condicionado · Обогрев/кондиционер
	Operation temperature · Température de service · Betriebstemperatur · Temperatura di lavoro · Temperatura de servicio · Temperatura operação · Рабочая температура		Gradeability · Tenue de route en côte · Steigfähigkeit · Inclinação massima superabile · Pendiente máx. · Capacidade de rampa · Способность преодолевать подъем
	Lights · Les feux · Beleuchtung · Luci · Luces · Faróis · Освещение		Gross vehicle weight · Poids en charge du véhicule · Fahrzeug-Gesamtgewicht · Peso lordo del veicolo · Peso bruto vehículo · Peso sobre o eixo dianteiro · Полный вес крана
	Crane / Crane in standard configuration · Grue / Grue en configuration standard · Kran / Kran in Standardkonfiguration · Gru / Gru in configurazione standard · Grúa / Grúa configuración estándar · Guindaste / Guindaste na configuração padrão · Кран/кран в стандартной комплектации		Weight on front axle · Poids sur l'essieu avant · Achslast Vorderachse · Peso sull'assale anteriore · Peso eje delantero · Peso sobre o eixo dianteiro · Нагрузка на переднюю ось
	Crane without counterweight · Grue sans contrepoids · Kran ohne Gegengewicht · Gru senza contrappeso · Grúa sin contrapeso · Guindaste sem contrapeso · Кран без противовесов		Weight on rear axle · Poids sur l'essieu arrière · Achslast Hinterachse · Peso sull'assale posteriore · Peso eje trasero · Peso sobre o eixo traseiro · Нагрузка на заднюю ось
	Rated weight on hook block · Poids nominal sur crochet moufle · Nenngewicht an Unterflasche · Carco nominale al bozzello · Carga nominal en gancho · Peso nominal no moitão · Ном. нагрузка на крюкоблок		No. of sheaves · Nombre de poulies · Anzahl Rollen · Numero di pulegge · N° ramales · N° cabos · Кол-во тросов
	No. of lines · Nombre de lignes · Anzahl Seile · Numero di taglie · N° ramales · N° cabos · Кол-во тросов		Single hook · Crochet simple · Haken einzeln · Gancho singolo · Gancho simple · Gancho simples · Однорогий крюк
	Electric circuit · Circuit électrique · Elektrische Anlage · Circuito elettrico · Circuito eléctrico · Extensão da lança · Гидропневматический тормоз		Rams-horn hook · Double crochet · Doppelhaken · Gancho ad ancora · Aparejo gancho doble · Gancho ch. carneiro · Двойной крюк

HIGHLIGHTS

TRT 35

ATOUS MAJEURS · PRODUKTMERKMALE · CARATTERISTICHE PRINCIPALI ·
CARACTERÍSTICAS DESTACADAS · DESTAQUES · ОСНОВНЫЕ ФУНКЦИИ

- ▶ Rated capacity · Capacité nominale · Nenn-Tragfähigkeit · Capacità nominale · Capacidad nominal ·
Capacidade nomina · Номинальная грузоподъемность:

35 t at 3 m working radius
35 t pour une portée de 3 m
35 t bei 3 m Ausladung
35 t a 3 m dall'asse di rotazione
35 t para radio de trabajo de 3 m
35 t a 3 m de raio de giro
35 т при рабочем радиусе 3 м

- ▶ Maximum main boom length · Longueur max. de flèche · Max. Auslegerlänge · Lunghezza massima braccio ·
Longitud de pluma máx. · Comprimento máximo da lança · Максимальная длина стрелы:

30.1 m

- ▶ Maximum tip height with jib · Hauteur max. de déversement avec fléchette · Max. Rollenhöhe mit Verlängerung ·
Altezza di testa massima con prolunga · Altura de la punta máx. con plumin · Altura da ponta máx. com lança articulada ·
Максимальная высота вершины с кран-балкой:

41.1 m

- ▶ Maximum hook height with jib · Hauteur max. au crochet avec fléchette · Max. Hakenhöhe mit Verlängerung ·
Altezza massima del gancio con prolunga · Altura de gancho máxima con plumin · Altura máxima do gancho com lança articulada ·
Максимальная высота до крюка с кран-балкой:


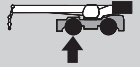

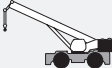









39.5 m



WEIGHTS

TRT 35

POIDS · GEWICHTE · PESI · PESOS · PESOS · BEC

				
 without hook block · sans crochet moufle · ohne Unterflasche · senza bozzello · sin gancho · sem moitão · п/ Крюкоблок		24620 kg	11440 kg	13180 kg
Adds for optional equipment · Poids additionnel pour équipement optionnel · Mehrgewicht optionale Ausstattung · Da aggiungere a seconda dell'allestimento opzionale · Añadir para equipamiento opcional · Acrescentar para equipamentos opcionais · Оборудование дополнительной комплектации				
 8 m Lattice type, stowed aside the boom Treillis, escamotable sur le côté de la flèche Gittermast, seitlich am Ausleger verstaut Tralicciata, staffata a lato braccio Tipo celosía, almacenado lateralmente a la pluma Tipo treliçada, guardada na lateral da lança решетчатого типа, складываемая сбоку на главной стреле		+ 600	+ 1000	- 400
		+ 85	+ 205	- 120
 2 **		+ 605	- 285	+ 890
 35 t*		+ 280	+ 460	- 180
 35 t* rams horn · double crochet · Doppelhaken · ad ancora · gancho doble · chifre-de-carneiro · храповой крюк		+ 280	+ 460	- 180
 25 t*		+ 260	+ 425	- 165
 15 t*		+ 195	+ 320	- 125
 10 t*		+ 170	+ 280	- 110
 5 t*		+ 50	+ 80	- 30

NOTE: Values are subject to 2% variation · REMARQUE : Les valeurs sont sujettes à une variation de 2% · HINWEIS: Werte können bis zu 2% abweichen · NOTA: I valori possono variare fino al 2% · NOTA: Valores sujetos a una variación del 2% · OBSERVAÇÃO: Valores sujeitos a 2% de variação · ПРИМЕЧАНИЕ: Значения даны с допуском +/- 2%

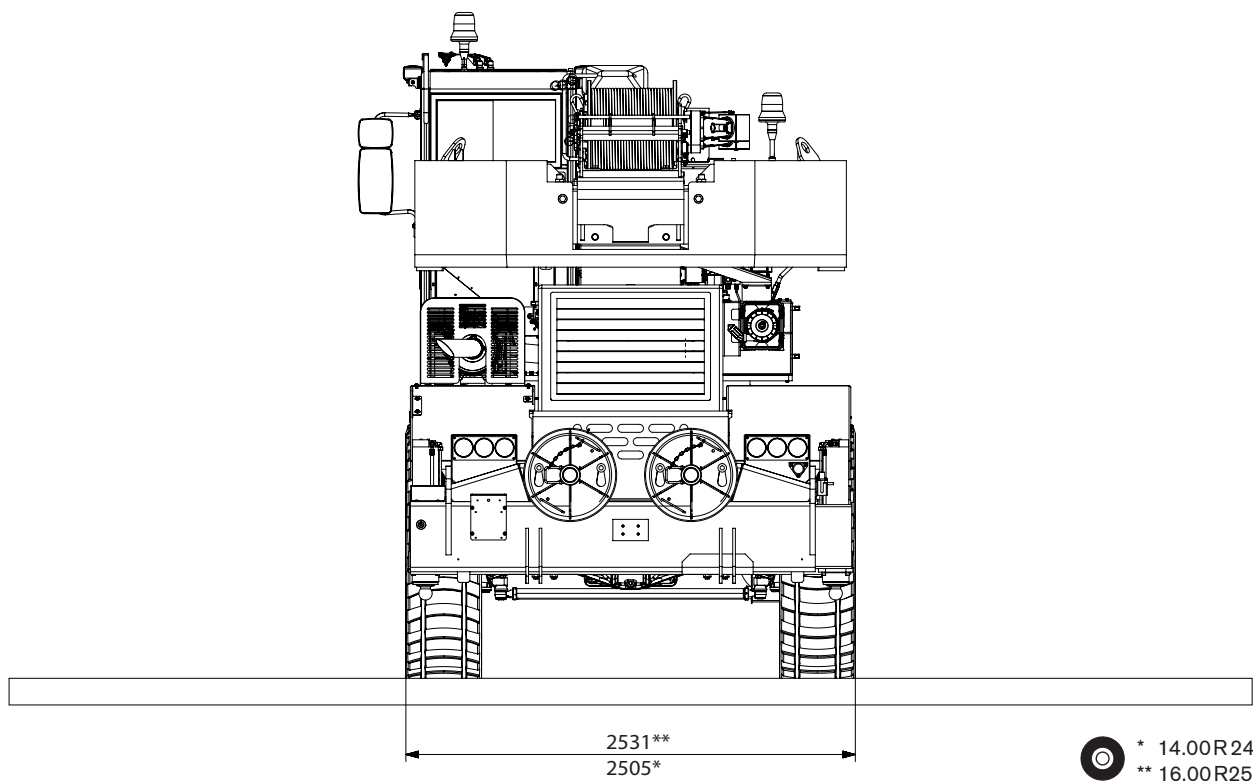
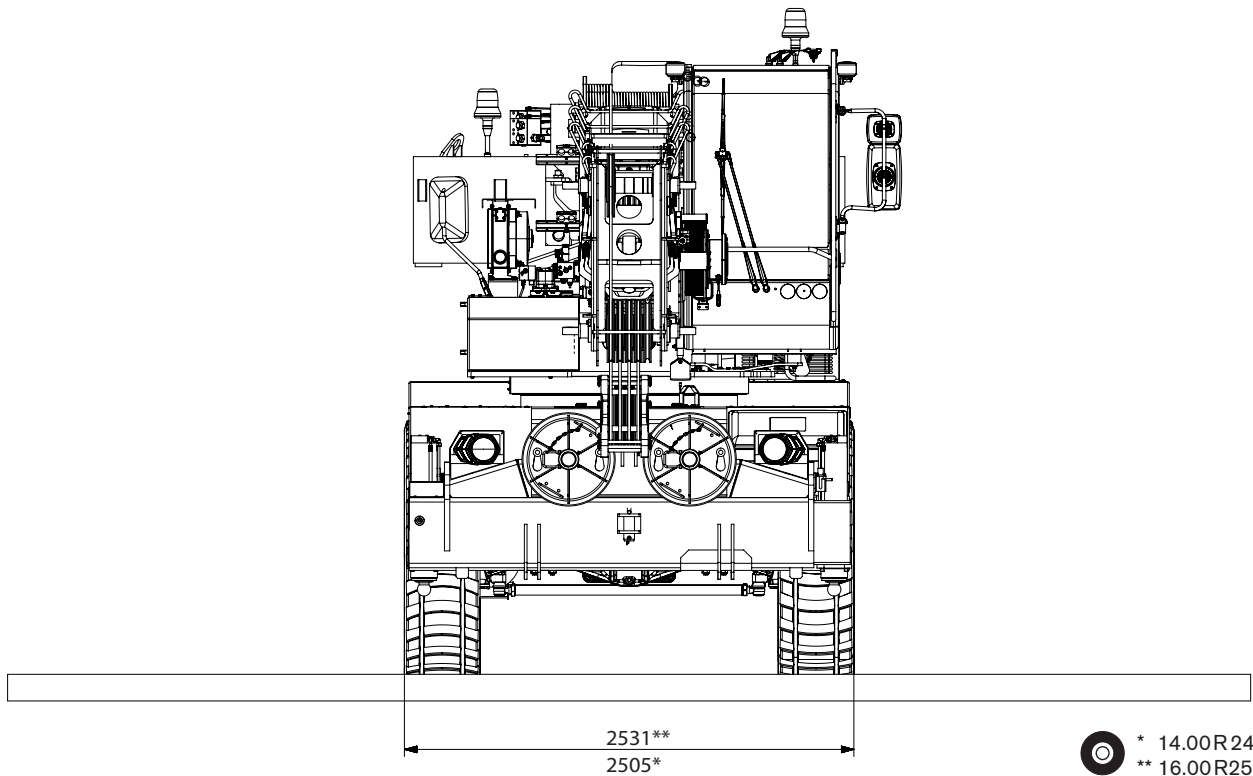
* Weight distribution calculated considering the hook block linked to the front shield of the machine · Répartition du poids calculée en considérant le crochet moufle connecté au panneau frontal de la machine · Berechnung der Gewichtsverteilung mit Hakenflasche am vorderen Rammschutz des Krans gesichert · Le distribuzioni dei pesi sono calcolate considerando il bozzello legato davanti al carro · Distribución de pesos calculada considerando el gancho asegurado al protector frontal · Distribuição de pesos calculada considerando o moitão ligado à proteção dianteira da máquina · Распределение нагрузки рассчитано для крана с крюкоблоком, закрепленном на переднем щите машины

** Weight includes rope and winch support · Le poids comprend le câble + le cadre du treuil · Gewicht einschließlich Seile und Lagerung der Winden · I pesi includono la fune ed i supporti dell'argano · El peso incluye soporte cabrestante + cable · Peso inclui cabo + apoio do guincho · Вес включает вес троса и основания лебедки

DIMENSIONS

TRT 35

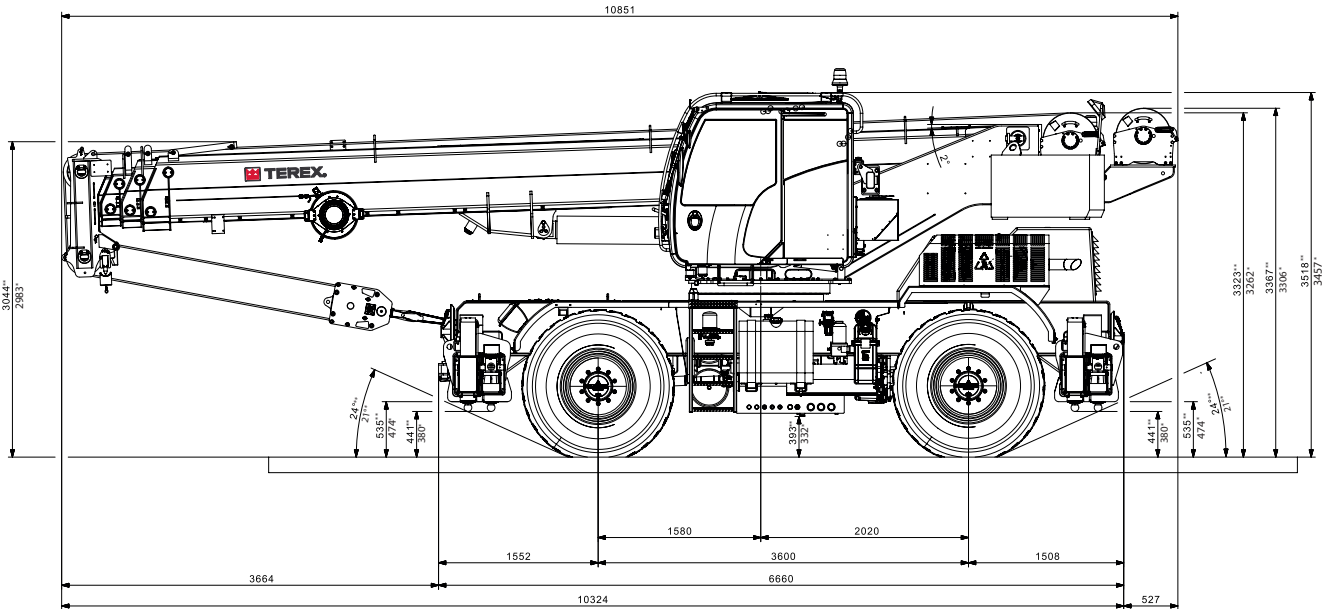
DIMENSIONS · ABMESSUNGEN · DIMENSIONI · DIMENSIONES ·
DIMENSÕES · РАЗМЕРЫ



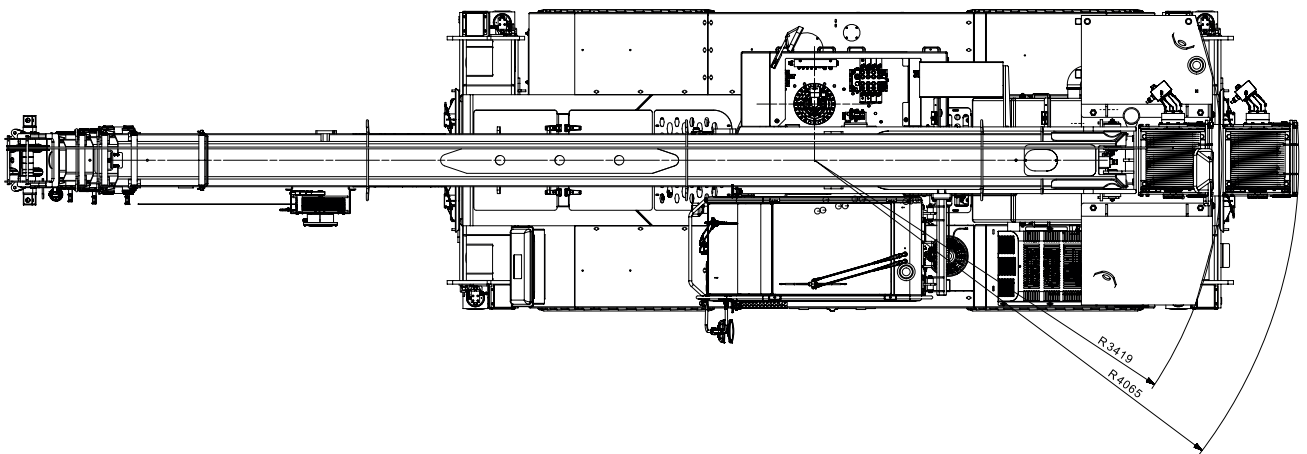
DIMENSIONS

TRT 35

DIMENSIONS · ABMESSUNGEN · DIMENSIONI · DIMENSIONES · DIMENSÕES · РАЗМЕРЫ



 * 14.00R24
 ** 16.00R25



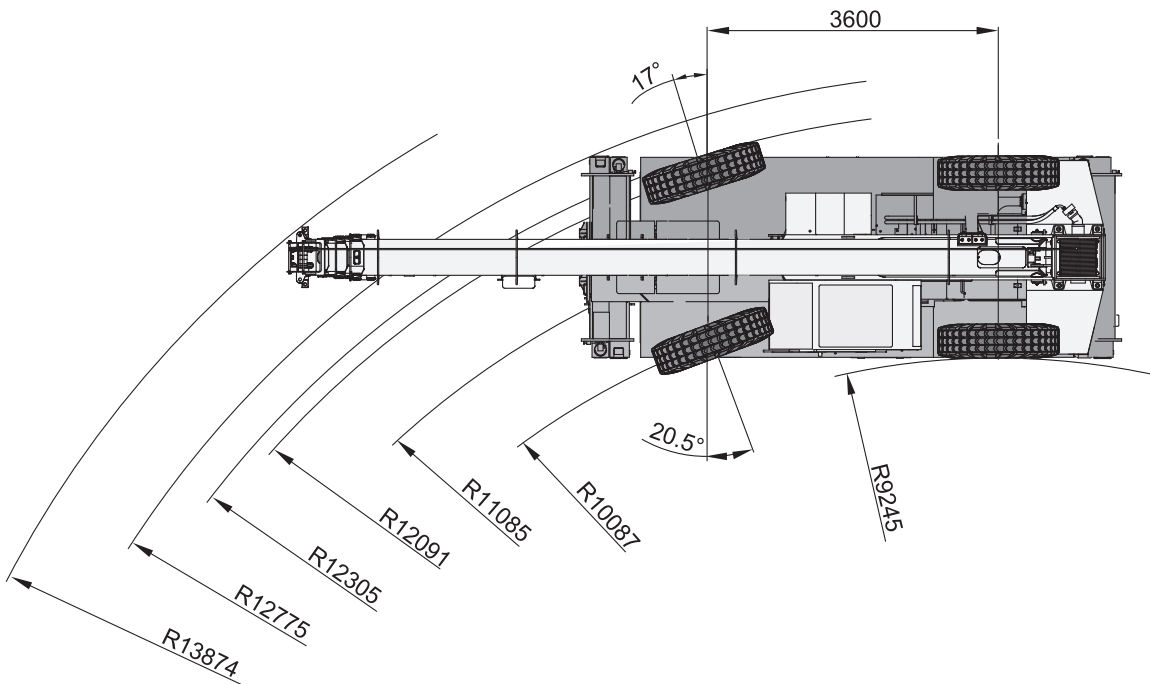
STEERING RADII

TRT 35

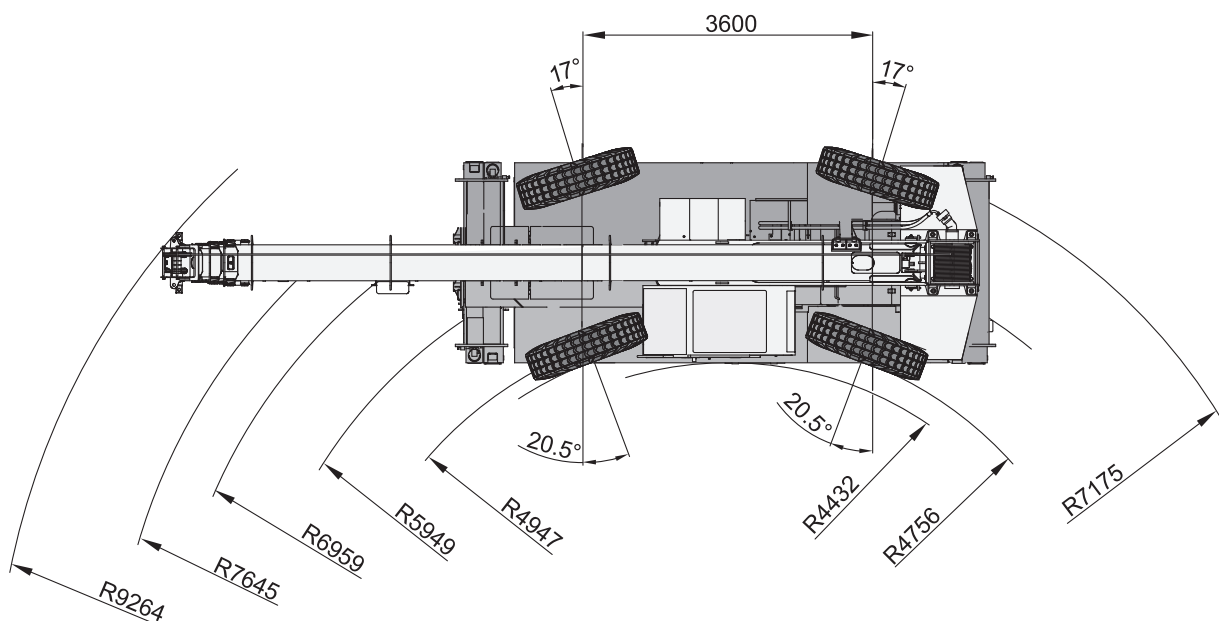
RAYON DE BRAQUAGE · LENKRADIEN · RAGGI DI STERZATA ·
RADIOS DE DIRECCIÓN · RAIOS DE GIRO · РАДИУСЫ ПОВОРОТОВ

◎ 14.00 R24

Two wheel steer · Deux roues directrices · Zweiradlenkung · Sterzata a due ruote ·
Dirección en dos ruedas · Direção em duas rodas · Поворот на двух колесах



Four wheel steer · Quatre roues directrices · Allradlenkung · Sterzata a quattro ruote ·
Dirección en cuatro ruedas · Direção em quatro rodas · Поворот на четырех колесах



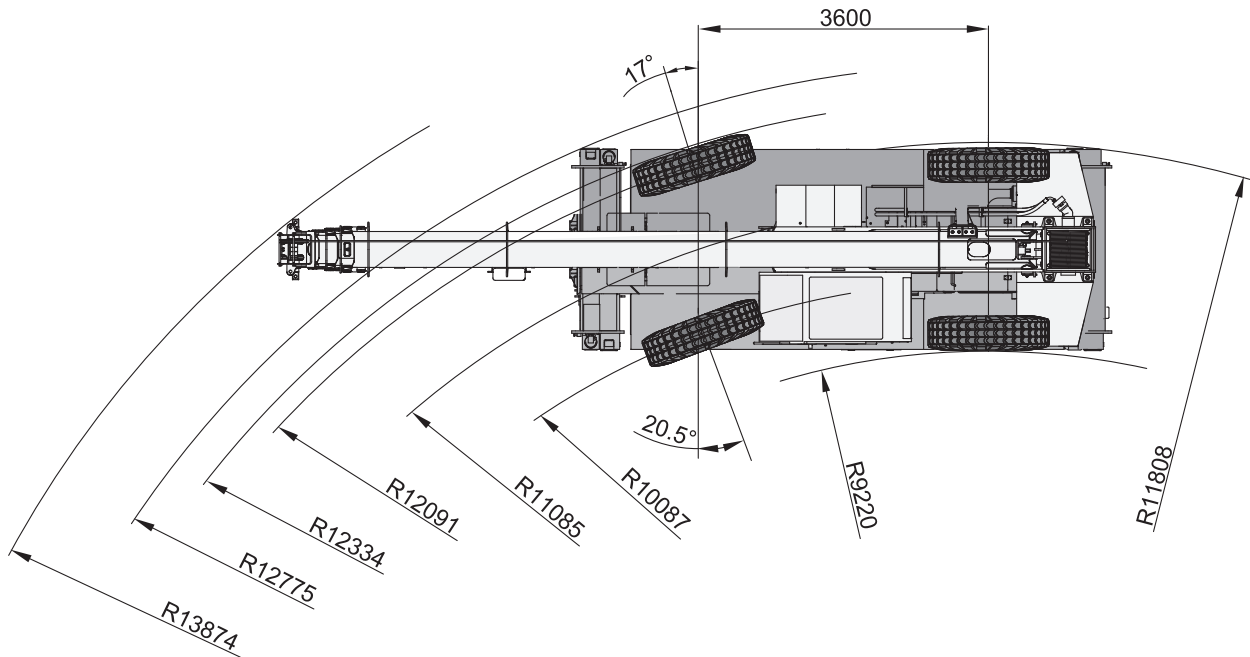
STEERING RADII

TRT 35

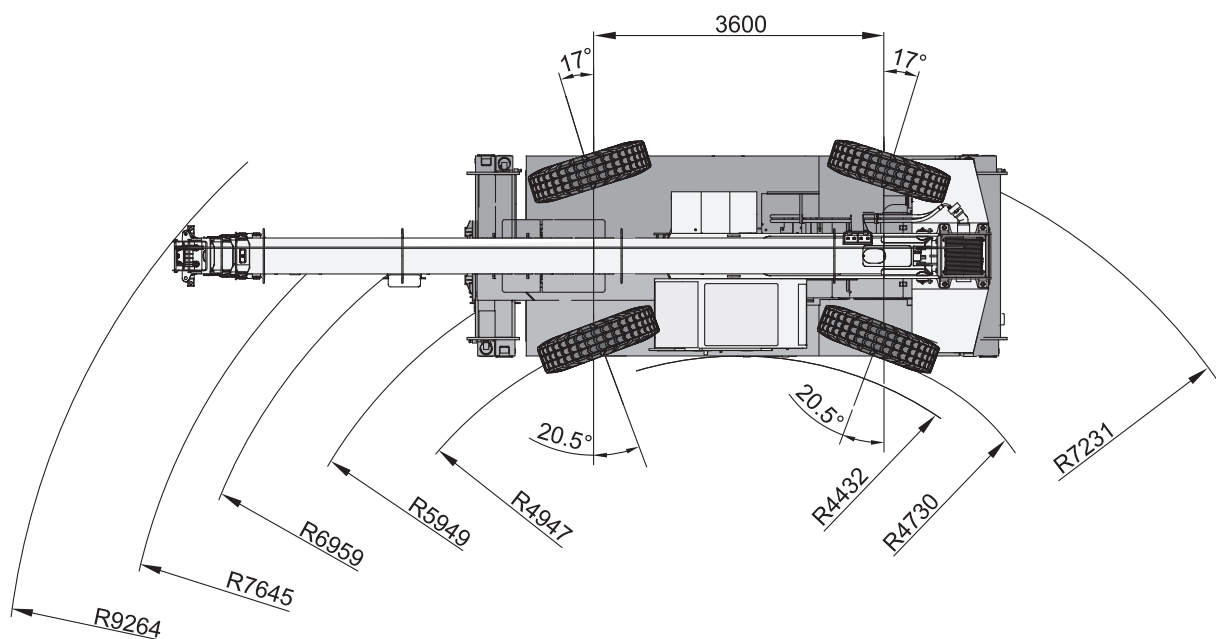
RAYON DE BRAQUAGE · LENKRADIEN · RAGGI DI STERZATA ·
RADIOS DE DIRECCIÓN · RAIOS DE GIRO · РАДИУСЫ ПОВОРОТОВ

◎ 16.00 R25

**Two wheel steer · Deux roues directrices · Zweiradlenkung · Sterzata a due ruote ·
Dirección en dos ruedas · Direção em duas rodas · Поворот на двух колесах**



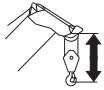
**Four wheel steer · Quatre roues directrices · Allradlenkung · Sterzata a quattro ruote ·
Dirección en cuatro ruedas · Direção em quatro rodas · Поворот на четырех колесах**



RANGE GRAPH – MAIN BOOM

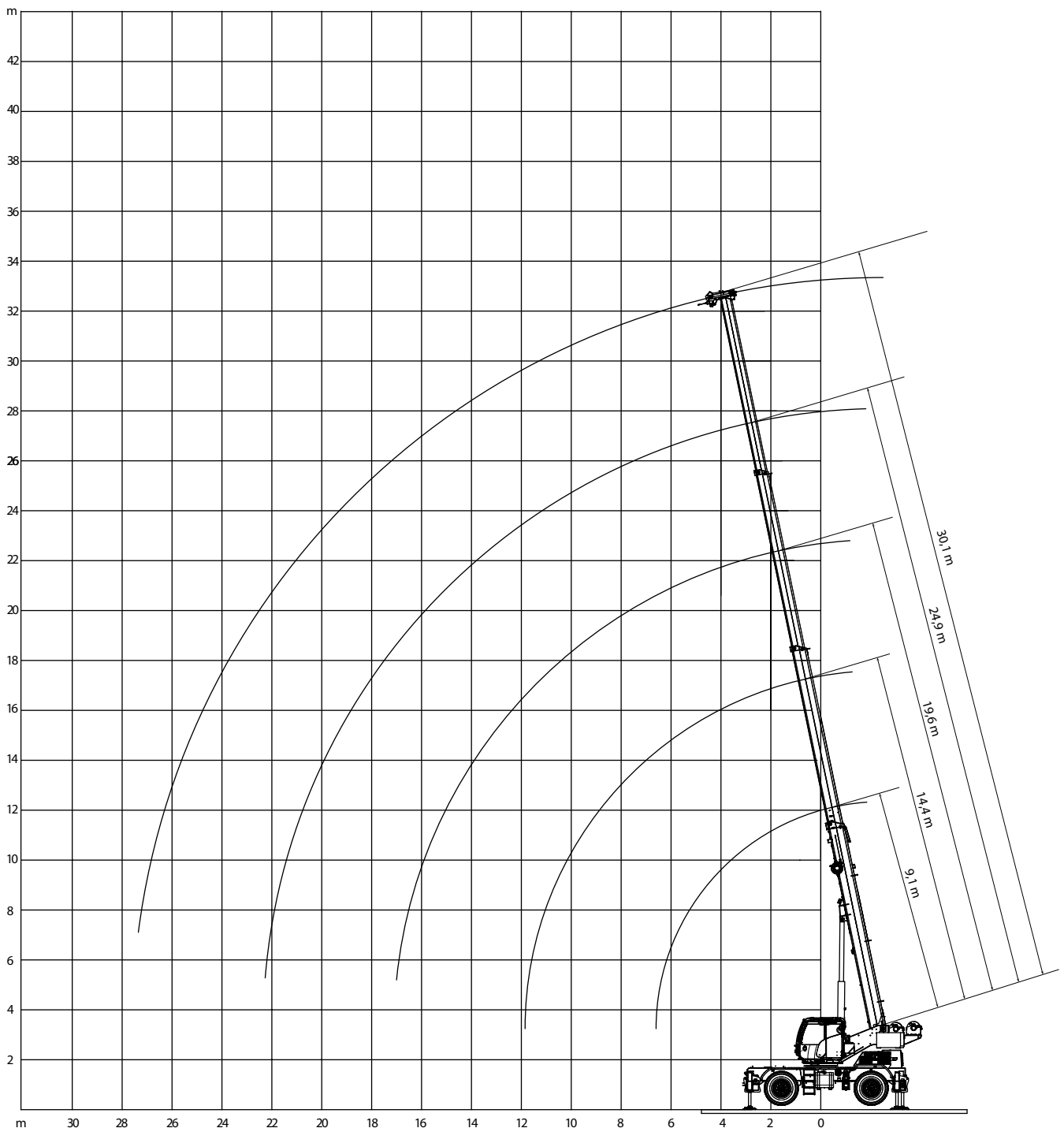
TRT 35

DIAGRAMME DE CHARGE · ARBEITSBEREICH · DIAGRAMMA DI CARICO ·
DIAGRAMA DE CARGA · GRÁFICO DE ALCANCE · ДИАГРАММА РАБОЧЕЙ ЗОНЫ



Main boom with hook block: 1.6 m
Extension with hook ball: 0.7 m
Flèche principale avec crochet moufle: 1.6 m
Extension avec boulet: 0.7 m
Hauptausleger mit Unterflasche: 1.6 m
Verlängerung mit Hakengehänge: 0.7 m
Braccio principale con bozzello: 1.6 m
Prolunga con gancio a palla: 0.7 m

Pluma principal con gancho: 1.6 m
Extensión con aparejo de gancho: 0.7 m
Lança principal com moitão: 1.6 m
Extensão com gancho bola: 0.7 m
С крюкблоком: 1.6 m
Со шкивом крюкблока: 0.7 m





LOAD CHART – MAIN BOOM EUROPEAN STANDARD EN 13000

TRT 35

TABLEAU DE CHARGE · TRAGLASTTABELLE · TABELLA DI CARICO ·
TABLA DE CARGA · TABELA DE CARGA · ТАБЛИЦА НАГРУЗОК

**Outriggers · Stabilisateurs · Abstützungen · Stabilizzatori · Estabilizadores ·
Estabilizadores · Нерасширенные 100%**

		 4.2 t		 5.9 m x 5.8 m		 360°		EUROPEAN STANDARD EN 13000	
		9.1 m	14.4 m	19.6 m	24.9 m	30.1 m			
m	t	t	t	t	t	t	m		
3.0	35.00	21.70	16.10	-	-	-	3.0		
3.5	31.00	20.75	15.00	12.90	-	-	3.5		
4.0	28.40	19.90	14.05	12.05	-	-	4.0		
4.5	25.50	19.15	13.20	11.30	5.00	-	4.5		
5.0	23.00	18.45	12.45	10.60	5.00	-	5.0		
6.0	16.25	17.25	11.00	9.40	5.00	-	6.0		
7.0	-	12.10	9.80	8.35	5.00	-	7.0		
8.0	-	9.45	8.85	7.50	5.00	-	8.0		
9.0	-	7.60	8.05	6.80	5.00	-	9.0		
10.0	-	6.25	6.30	6.20	5.00	-	10.0		
11.0	-	5.25	5.30	5.70	4.80	-	11.0		
12.0	-	-	4.50	4.50	4.50	-	12.0		
13.0	-	-	3.85	3.80	3.70	-	13.0		
14.0	-	-	3.30	3.30	3.30	-	14.0		
15.0	-	-	2.90	2.85	2.85	-	15.0		
16.0	-	-	2.45	2.50	2.50	-	16.0		
17.0	-	-	2.15	2.15	2.20	-	17.0		
18.0	-	-	-	1.90	1.90	-	18.0		
19.0	-	-	-	1.65	1.65	-	19.0		
20.0	-	-	-	1.40	1.45	-	20.0		
21.0	-	-	-	1.20	1.25	-	21.0		
22.0	-	-	-	1.05	1.05	-	22.0		
23.0	-	-	-	-	0.90	-	23.0		
24.0	-	-	-	-	0.75	-	24.0		
25.0	-	-	-	-	0.65	-	25.0		
26.0	-	-	-	-	0.50	-	26.0		
27.0	-	-	-	-	0.40	-	27.0		

**Outriggers · Stabilisateurs · Abstützungen · Stabilizzatori · Estabilizadores ·
Estabilizadores · Нерасширенные 50%**

		 4.2 t		 5.9 m x 3.3 m		 360°		EUROPEAN STANDARD EN 13000	
		9.1 m	14.4 m	19.6 m	24.9 m	30.1 m			
m	t	t	t	t	t	t	m		
3.0	30.15	21.70	16.10	-	-	-	3.0		
3.5	21.95	20.75	15.00	12.90	-	-	3.5		
4.0	16.90	16.40	14.05	12.05	-	-	4.0		
4.5	13.45	13.35	12.95	11.30	5.00	-	4.5		
5.0	11.10	11.20	10.85	10.60	5.00	-	5.0		
6.0	8.05	8.15	8.05	7.85	5.00	-	6.0		
7.0	-	6.20	6.25	6.10	5.00	-	7.0		
8.0	-	4.90	4.90	4.75	4.70	-	8.0		
9.0	-	3.95	3.95	3.85	3.80	-	9.0		
10.0	-	3.20	3.25	3.15	3.10	-	10.0		
11.0	-	2.60	2.65	2.65	2.55	-	11.0		
12.0	-	-	2.15	2.15	2.15	-	12.0		
13.0	-	-	1.80	1.80	1.80	-	13.0		
14.0	-	-	1.45	1.45	1.45	-	14.0		
15.0	-	-	1.20	1.20	1.20	-	15.0		
16.0	-	-	0.95	0.95	0.95	-	16.0		
17.0	-	-	0.75	0.75	0.80	-	17.0		
18.0	-	-	-	0.60	0.60	-	18.0		
19.0	-	-	-	0.40	0.45	-	19.0		
20.0	-	-	-	0.30	0.30	-	20.0		


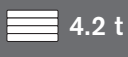





LOAD CHART – MAIN BOOM

EUROPEAN STANDARD EN 13000

TRT 35

TABLEAU DE CHARGE · TRAGLASTTABELLE · TABELLA DI CARICO ·
TABLA DE CARGA · TABELA DE CARGA · ТАБЛИЦА НАГРУЗОК

**On Tires · Sur pneus · Auf Reifen · Su pneumatici · Sobre neumáticos ·
Sobre pneus · На шинах**

  4.2 t		 360°		 0 km/h		EUROPEAN STANDARD EN 13000	
		9.1 m	14.4 m	19.6 m	24.9 m		
m	t	t	t	t	t	m	
3.0	11.90	-	-	-	-	3.0	
3.5	10.25	-	-	-	-	3.5	
4.0	8.95	-	-	-	-	4.0	
4.5	7.00	6.70	-	-	-	4.5	
5.0	5.95	5.70	-	-	-	5.0	
6.0	4.30	4.10	-	-	-	6.0	
7.0	-	3.15	3.05	-	-	7.0	
8.0	-	2.50	2.40	-	-	8.0	
9.0	-	2.00	1.90	1.85	-	9.0	
10.0	-	1.80	1.50	1.45	-	10.0	
11.0	-	1.40	1.20	1.15	-	11.0	
12.0	-	-	1.05	0.90	-	12.0	
13.0	-	-	0.80	0.65	-	13.0	
14.0	-	-	0.55	0.50	-	14.0	
15.0	-	-	0.35	0.30	-	15.0	
16.0	-	-	0.20	0.20	-	16.0	
17.0	-	-	-	-	-	17.0	

  4.2 t		 0°		 max. 2 km/h		EUROPEAN STANDARD EN 13000	
		9.1 m	14.4 m	19.6 m			
m	t	t	t	t		m	
3.0	11.95	12.00	12.05			3.0	
3.5	10.55	10.60	10.60			3.5	
4.0	9.40	9.45	9.45			4.0	
4.5	8.40	8.45	8.50			4.5	
5.0	7.60	7.65	7.65			5.0	
6.0	6.25	6.30	6.35			6.0	
7.0	-	5.30	5.30			7.0	
8.0	-	4.35	4.40			8.0	
9.0	-	3.50	3.55			9.0	
10.0	-	2.85	2.85			10.0	
11.0	-	2.30	2.35			11.0	
12.0	-	-	1.90			12.0	
13.0	-	-	1.55			13.0	
14.0	-	-	1.25			14.0	
15.0	-	-	1.00			15.0	
16.0	-	-	0.75			16.0	
17.0	-	-	0.60			17.0	

NOTES

TRT 35

NOTA · NOTIZEN · NOTES · NOTAS · NOTAS ·
ПОМЕТЫ, КОММЕНТАРИИ, ПРИМЕЧАНИЯ

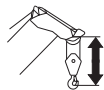
A large rectangular area with horizontal lines, intended for writing notes. The lines are evenly spaced and cover the majority of the page's width and height.

RANGE GRAPH – JIB

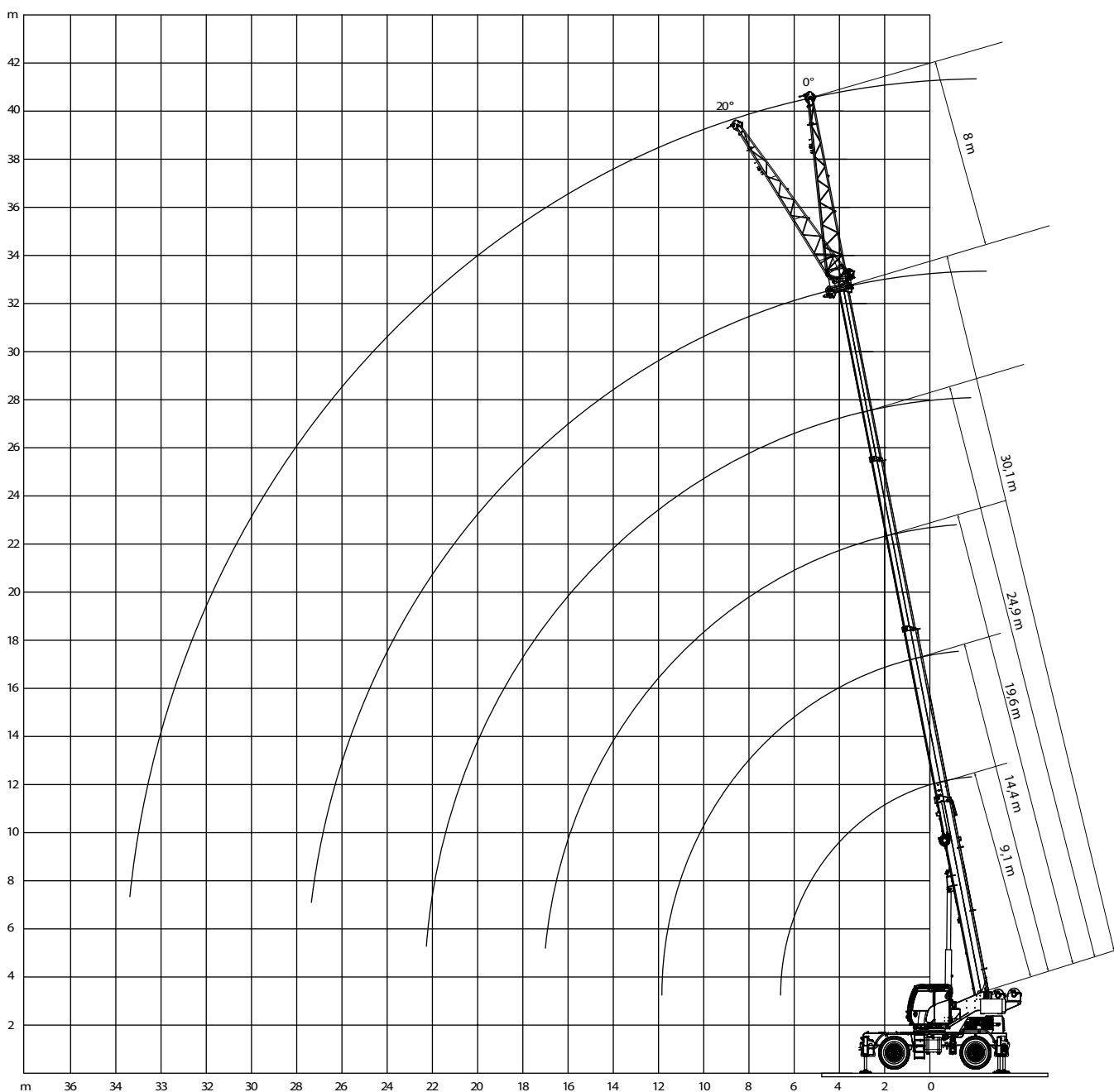
TRT 35

DIAGRAMME DE CHARGE · ARBEITSBEREICH · DIAGRAMMA DI CARICO ·
DIAGRAMA DE CARGA · GRÁFICO DE ALCANCE · ДИАГРАММА РАБОЧЕЙ ЗОНЫ

**Lattice type jib · Flèche en treillis · Gittermastverlängerung · Prolunga tralicciata ·
Plumín tipo celosía · Jib treliçada · Дополнительная стрела решетчатого типа**



Main boom with hook block:	1.6 m	Pluma principal con gancho:	1.6 m
Extension with hook ball:	0.7 m	Extensión con aparejo de gancho:	0.7 m
Flèche principale avec crochet moufle:	1.6 m	Lança principal com moitão:	1.6 m
Extension avec boulet:	0.7 m	Extensão com gancho bola:	0.7 m
Hauptausleger mit Unterflasche:	1.6 m	С крюблоком:	1.6 m
Verlängerung mit Hakengehänge:	0.7 m	Со шкивом крюблока:	0.7 m
Braccio principale con bozzello:	1.6 m		
Prolunga con gancio a palla:	0.7 m		



LOAD CHART – JIB

EUROPEAN STANDARD EN 13000

TRT 35

TABLEAU DE CHARGE · TRAGLASTTABELLE · TABELLA DI CARICO ·
TABLA DE CARGA · TABELA DE CARGA · ТАБЛИЦА НАГРУЗОК

Outriggers · Stabilisateurs · Abstützungen · Stabilizzatori · Estabilizadores ·
Estabilizadores · Нерасширенные 100%

Lattice type jib · Fléchette en treillis · Gittermastverlängerung · Prolunga tralicciata ·
Plumín tipo celosía · Jib treliçada · Дополнительная стрела решетчатого типа

		4.2 t		5.9 m x 5.8 m		360°		EUROPEAN STANDARD EN 13000			
		8 m 0°					8 m 20°				
		9.1 m	14.4 m	19.6 m	24.9 m	30.1 m	9.1 m	14.4 m	19.6 m	24.9 m	30.1 m
		t	t	t	t	t	t	t	t	t	t
m											
3.0		6.00	6.00	-	-	-	-	-	-	-	-
3.5		5.50	5.50	6.90	-	-	-	-	-	-	-
4.0		5.20	5.20	6.50	-	-	3.30	-	-	-	-
4.5		4.90	4.90	6.10	6.00	-	3.20	-	-	-	-
5.0		4.70	4.70	5.80	5.70	-	3.10	3.50	-	-	-
6.0		4.30	4.30	5.20	5.10	3.00	2.90	3.40	3.50	-	-
7.0		4.00	4.00	4.60	4.50	3.00	2.75	3.20	3.40	3.40	-
8.0		3.65	3.65	4.10	4.00	3.00	2.65	3.00	3.30	3.30	-
9.0		3.25	3.35	3.75	3.65	3.00	2.55	2.80	3.20	3.15	2.10
10.0		3.00	3.10	3.50	3.40	3.00	2.45	2.65	3.00	3.00	2.10
11.0		2.70	2.85	3.25	3.15	3.00	2.30	2.50	2.85	2.85	2.10
12.0		2.40	2.70	3.00	2.90	3.00	2.20	2.40	2.70	2.65	2.10
13.0		2.10	2.55	2.80	2.70	3.00	2.10	2.30	2.60	2.55	2.10
14.0		1.80	2.40	2.65	2.55	2.80	2.00	2.20	2.50	2.45	2.05
15.0		-	2.30	2.50	2.40	2.65	-	2.10	2.40	2.35	2.00
16.0		-	2.20	2.35	2.25	2.50	-	2.00	2.30	2.25	1.95
17.0		-	2.10	2.20	2.10	2.35	-	1.90	2.20	2.15	1.90
18.0		-	2.00	2.05	1.95	2.20	-	1.85	2.10	2.05	1.85
19.0		-	1.90	1.90	1.80	1.80	-	1.80	2.00	1.90	1.80
20.0		-	-	1.70	1.50	1.55	-	-	1.90	1.80	1.75
21.0		-	-	1.50	1.30	1.35	-	-	1.80	1.70	1.55
22.0		-	-	1.30	1.20	1.20	-	-	1.50	1.40	1.40
23.0		-	-	1.20	1.00	1.05	-	-	1.30	1.25	1.20
24.0		-	-	1.05	0.90	0.85	-	-	1.15	1.10	1.05
25.0		-	-	0.90	0.70	0.75	-	-	1.00	0.95	0.90
26.0		-	-	-	0.50	0.65	-	-	-	0.80	0.75
27.0		-	-	-	0.40	0.55	-	-	-	0.70	0.65
28.0		-	-	-	0.30	0.40	-	-	-	0.55	0.55
29.0		-	-	-	0.20	0.35	-	-	-	0.50	0.40
30.0		-	-	-	0.20	0.25	-	-	-	0.35	0.30
31.0		-	-	-	-	0.15	-	-	-	-	0.25
32.0		-	-	-	-	-	-	-	-	-	0.15






TECHNICAL SPECIFICATIONS

TRT 35

SPÉCIFICATIONS TECHNIQUES · TECHNISCHE DATEN · SPECIFICA TECNICA · ESPECIFICACIÓN TECNICA · ESPECIFICAÇÕES TÉCNICAS · ТЕХНИЧЕСКИЕ ХАРАКТЕРИСТИКИ






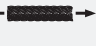
Hydraulic Boom

Flèche hydraulique · Hydraulikausleger · Braccio idraulico · Pluma hidráulica · Lança hidráulica · Стрела с гидроприводом

	4 sections · 4 segments · 4 Segmente · 4 sezioni · 4 secciones · 4 seções · 4 секции	
	Synchronized · Synchrones · Synchronisiert · Sincronizzato · Sincronizado · Sincronizadas · синхронизировано	
	Min. / Max. · Min / Max · Min. / Max. · Min. / Max. · Min. / Máx. · Min. / Máx. · Мин. / Макс.	9.1 m / 30.1 m
	Max. main boom · Flèche principale max. · Hauptausleger, max. · Max. braccio principale · Máx. pluma principal · Máx. lança principal · Макс. главной стрелы	32.8 m
	Boom luffing angle range (min. / max.) · Plage angulaire de relevage de la flèche (min. / max.) · Winkelstellung des Auslegers (min. / max.) · Angolo di brandeggio (min. / max.) · Ángulos de elevación de la pluma (min. / máx.) · Variação angular da articulação da lança (min. / máx.) · Диапазон изменения угла вылета стрелы (мин. / макс.)	-2° / +78°
	Boom raising / lowering time⁽¹⁾ · Durée de relevage / abaissement de la flèche ⁽¹⁾ · Ausleger Heben / Senken ⁽¹⁾ · Tempo di sollevamento / abbassamento braccio ⁽¹⁾ · Tiempo de elevación / descenso de la pluma ⁽¹⁾ · Tempo de elevação/abaixamento da lança ⁽¹⁾ · Время подъема/опускания стрелы ⁽¹⁾	65 s / 60 s
	Boom extension / retraction time⁽¹⁾ · Durée d'extension / rétraction de la flèche ⁽¹⁾ · Ausleger Ausfahren / Einfahren ⁽¹⁾ · Tempo di estensione / retrazione del braccio ⁽¹⁾ · Tiempo de extensión / retracción de la pluma ⁽¹⁾ · Tempo de alongamento / retração da lança ⁽¹⁾ · Время выдвижения/втягивания секций стрелы ⁽¹⁾	95 s / 95 s




Hoist

Treuil · Hubwerk · Argano e fune · Cabrestante · Guincho · Подъем

	Hydraulic motor · Moteur hydraulique · Hydromotor · Motore idraulico · Motor hidráulico · Motor hidráulicos · Гидравл. двигатель	
	Rope roller device · Tendeur de câble · Seilspannvorrichtung · Dispositivo pressafune · Sistema de tensado de cable · Sarilho dos cabos · Направляющий ролик троса	
	Normally engaged brake · Frein serré normalement · Bremse im Normalzustand aktiviert · Freno normalmente inserito · Freno activado en estado normal · Freio normalmente aplicado · Нормально закрытый тормоз	
	2 speed ratios · 2 vitesses · 2 Geschwindigkeiten · 2 velocità · 2 velocidades · 2 veloc · Две скорости	
	Max.⁽¹⁾ · Max. ⁽¹⁾ · Max. ⁽¹⁾ · Max. ⁽¹⁾ · Máx. ⁽¹⁾ · Máx. ⁽¹⁾ · Макс. ⁽¹⁾	110 m/min.
	Rotational resistant · Faible torsion · Drehungsarm · Antitrotazione · Antitrotación · Resist. rotacional · Антиротационный	
		15 mm
		175 m
	Permissible line pull · Traction du câble admissible · Max. Seilzug · Tiro massimo ammissibile · Tracción de cable admisible · Tração máxima admissível · Макс. нагр. на трос	38 kN



Upper Structure

Tourelle · Oberwagen · Sovrastruttura · Superestructura · Estrutura superior · Верхняя надстройка

		4.2 t
	Non stop · Rotation libre · Unbegrenzt drehbar · Senza fine · Sin fin · Sem fim · Безостановочн	360°
	Maximum speed⁽¹⁾ · Vitesse maximale ⁽¹⁾ · Max. Drehgeschwindigkeit ⁽¹⁾ · Velocità massima ⁽¹⁾ · Velocidad máxima ⁽¹⁾ · Velocidade máxima ⁽¹⁾ · Максимальная скорость ⁽¹⁾	1.1 rpm
	Hydraulic motor · Moteur hydraulique · Hydraulikmotor · Motore idraulico · Motor hidráulico · Motor hidráulico · Гидравлический двигатель	
	Planetary reducer · Réducteur planétaire · Planetenuntersetzung · Riduttore epicicloidale · Reductor planetario · Redutor planetário · Планетарный редуктор	

Cab and Controls

Cabine et commandes · Kabine und Steuerung · Cabina e comandi · Cabina y controles · Cabine e controles · Кабина и органы управления

	S-space cab · Cabine S-space · S-space-Kabine · Cabina S-space · Cabina S-space · Cabine S-space · Кабина S-space:	
	Sliding door · Porte coulissante · Schiebetür · Porta scorrevole · Puerta deslizante · Porta corrediça · Раздвижная дверь	
	Wide visibility · Visibilité optimale · Optimale Sichtverhältnisse · Ampia visibilità · Amplia visibilidad · Ampla visibilidade · Идеальный обзор	
	Front and upper window with windscreen wiper · Essuie-glace pour pare-brise avant et lucarne de toit · Scheibenwischer für Frontscheibe und Dachfenster · Finestrino anteriore e superiore con tergicristalli · Luna frontal y superior con limpiaparabrisas · Janelas dianteira e superior com limpador de pára-brisa · Стеклоочистители переднего и верхнего окон	
	Upper windows can be opened · Lucarne de toit ouvrante · Dachfenster zum Öffnen · Possibilità di apertura del finestrino superiore · Lunas superiores con apertura · A janela superior pode ser aberta · Открывающееся верхнее окно	
	Tiltable cab up to 17° · Cabine inclinable jusqu'à 17° · Kabine neigbar bis 17° · Cabina inclinabile fino a 17° · Cabina abatible hasta 17° · Cabine inclinável até 17° · Откидная кабина до 17°	
	Fully adjustable seat onto shockproof suspensions · Siège à suspension pneumatique et entièrement réglable · Stoßgedämpfter Bediensitz mit zahlreichen Einstellmöglichkeiten · Sedile interamente regolabile su sospensioni anti-shock · Asiento totalmente ajustable con suspensión anti-impacto · Assento totalmente ajustável com suspensões amortecidas · Полностью регулируемое сиденье на амортизирующей подвеске	
	Equipped with tiltable arm rests with integrated hand controls for crane operation · Accoudoirs réglables avec éléments de commande intégrés pour le fonctionnement de la grue · Verstellbare Armlehnen mit integrierten Steuerelementen für den Kranbetrieb · Dotata di bracciolo inclinabile con comandi manuali integrati per il funzionamento della gru · Equipado con apoyabrazos abatible con controles integrados para operación de grúa · Equipado com apoio dos braços inclinável e controles de mão integrados para operação do guindaste · Откидные подлокотники с смонтированными в них пультами ручного управления краном	
	Emergency engine stop · Arrêt d'urgence du moteur · Motor-Notausschalter · Arresto di emergenza motore · Parada de emergencia del motor · Parada de emergência do motor · Устройство аварийного останова двигателя	
	Radio with CD player and USB port · Radio avec lecteur CD et port USB · Radio/CD und USB-Anschluss · Autoradio con lettore CD e porta USB · Radio con reproductor de CD y puerto usb · Rádio com CD e porta USB · Радиоприемник с плеером компакт-дисков в кабине и USB-портом	
	Seat belts · Ceintures de sécurité · Sicherheitsgurte · Cinture di sicurezza · Cinturones de seguridad · Cintos de segurança · Ремни безопасности	
	Climatized cab · Cabine climatisée · Klimatisierte Kabine · Cabina climatizzata · Cabina climatizada · Cabine climatizada · Кабина с климат-контролем	
	Air-conditioning · Climatisation · Klimaanlage · Aria condizionata · Climatización · Ar condicionado · Кондиционер	



TEOS – Terex Operating System. Electronic control with 10" touch screen display ·
 TEOS – Terex Operating System. Commande électronique avec écran tactile de 10 po · TEOS – Terex Operating System. Elektronische Steuerung mit 10" Touchscreen-Display · TEOS – Sistema Operativo Terex. Controllo elettronico con schermo touch screen da 10" · TEOS – Sistema Operativo Terex. Control electrónico con pantalla táctil de 10" · TEOS – Sistema Operativo Terex. Controle eletrônico com tela de toque de 10" · TEOS – Операционная система Terex. Электронное управление с 10-дюймовым сенсорным дисплеем

Electro-proportional joysticks ·
 Manipulateurs électro-proportionnels · Elektroproportionale Joysticks · Joystick elettro-proporzionali · Joystick electroproporcionados · Comandos eletroproporcionais · электропропорциональный джойстик



Adjustable working LED lights outside the cab (3 lights) ·
 Feux LED de travail réglables à l'extérieur de la cabine (3 feux) · Einstellbare funktionierende LED-Leuchten außerhalb der Kabine (3 Leuchten) · Fari di lavoro LED esterni alla cabina regolabili (3 fari) · Luces de trabajo LED ajustables en el exterior de la cabina (3 luces) · Luzes LED de trabalho ajustáveis fora da cabine (3 luzes) · Регулируемые рабочие светодиодные фонари снаружи кабины (3 лампы)



T-LINK Telematics ·
 Telematique T-LINK · T-LINK Telematik · Telematica T-LINK · Sistema telematico T-LINK · Telemetria T-LINK · Телематика T-LINK

Carrier

Châssis · Unterwagen · Carro · Chasis · Chassi · Шасси



Cummins QSB4.5 Stage IIIA - Tier 3 · Cummins QSB4.5 Stage IIIA - Tier 3 · Cummins QSB4.5 Stage IIIA - Tier 3 · Cummins QSB4.5 Stage IIIA - Tier 3 · Cummins QSB4.5 Stage IIIA - Tier 3 · Шестицилиндровый двигатель Cummins QSB4.5 Stage IIIA - Tier 3

No. of cylinders · 4
 Nombre de cylindres · Zahl der Zylinder · Numero di cilindri · N° cilindros · N° de cilindros · кол-во цилиндров

Rated power · 119 kW @ 2200 1/min.
 Puissance nominale · Nennleistung · Potenza nominale · Potencia nominal · Potência nominal · Номинальная мощность

Maximum gross torque · 624 Nm @ 1500 1/min.
 Couple de rotation max. · Max. Drehmoment · Coppia massima · Par de fuerza máx. · Torque bruto máx. · Макс. общий вращающий момент

Fuel tank capacity · 240 l
 Capacité du réservoir de carburant · Kraftstofftankvolumen · Capacità serbatoio carburante · Volumen depósito combustible · Capacidade do tanque · Емкость топливного бака



Powershift with 2 modes:
 Trasmissione Powershift con 2 modalità · Lastschaltgetriebe mit 2 Betriebsmodi · Powershift à 2 modes · Powershift con 2 modos · Powershift com 2 modos · Коробка передач Powershift с сервомеханизмом переключения с 2 режимами:

Manual mode – 3 speeds forward and 3 speeds reverse ·
 Modalità manuale: 3 marce avanti e 3 retromarce · Manuell: 3 Vorwärts- und 3 Rückwärtsgänge · Mode manuel : 3 vitesses vers l'avant, 3 vers l'arrière · Modo manual – 3 marchas adelante y 3 de retroceso · Modo manual – 3 velocidades à frente e 3 à ré · Ручной режим – 3 скорости вперед и 3 скорости заднего хода

Automatic mode – 5 speeds forward and 3 speeds reverse ·
 Modalità automatica: 5 marce avanti e 3 retromarce · Automatik: 5 Vorwärts- und 3 Rückwärtsgänge · Mode auto : 5 vitesses vers l'avant, 3 vers l'arrière · Modo automático – 5 marchas adelante y 3 de retroceso · Modo automático – 5 velocidades à frente e 3 à ré · Автоматический режим – 5 скоростей вперед и 3 скорости назад

Permanent 4 wheel drive ·
 Trazione 4 ruote motrici permanente · Permanenter Allradantrieb · 4 roues motrices permanentes · Tracción permanente a 4 ruedas · Tração permanente nas 4 rodas · Постоянный привод на четыре колеса

Pneumatic service brake ·
 Frein de service pneumatique · Pneumatische Bremsen · Freno di servizio pneumatico · Freno de pedal neumatico · Frenagem de serviço pneumático · Пневматический рабочий тормоз

TECHNICAL SPECIFICATIONS

TRT 35

SPÉCIFICATIONS TECHNIQUES · TECHNISCHE DATEN · SPECIFICA TECNICA · ESPECIFICACIÓN TECNICA · ESPECIFICAÇÕES TÉCNICAS · ТЕХНИЧЕСКИЕ ХАРАКТЕРИСТИКИ



Front wheel steering · Roues avant directrices · Vorderachslenkung · Sterzata a due ruote anteriori · Dirección en las ruedas delanteras · Manobra com as rodas dianteiras · Рулевое управление передними колесами

Rear wheel steering · Roues arrière directrices · Hinterachslenkung · Ruote posteriori sterzanti · Dirección en la ruedas traseras · Esterçamento nas rodas traseiras · Управление задними колесами

Four wheel steering concentric · Direction toutes roues · Allradlenkung · Sterzata a quattro ruote concentrica · Dirección en las cuatro ruedas, concéntrica · Manobras concéntricas com as quatro rodas · Режим рулевого управления четырьмя колесами в режиме «концентрический ход»

Four wheel steering crab · Marche en crabe toutes roues · Hundegang · Sterzata a quattro ruote a granchio · Dirección en las cuatro ruedas, modo cangrejo · Translação lateral com as quatro rodas · Режим рулевого управления четырьмя колесами в режиме «крабовый ход»

HYDR

One three section pump – 2 sections variable displacement piston pump and 1 section gear pump · Una pompa a tre sezioni: 2 sezioni per pompa a pistoni a cilindrata variabile e 1 sezione per pompa ad ingranaggi · Dreifachpumpe, Aufbau: 2 Verstellpumpen, 1 Zahnradpumpe · Pompe triple section : 2 sections pour la pompe à piston à cylindrée variable et 1 section pour la pompe à engrenages · Una bomba de sección triple – 2 secciones de bomba de pistón de desplazamiento variable y 1 sección de bomba de engranaje · Uma bomba com três seções – 2 seções como bomba de pistão de deslocamento variável e 1 seção como bomba de engrenagens · Один трехсекционный насос – 2 секции поршневой насос с регулированием объема и 1 секция шестеренный насос



24 V



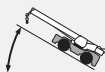
Front and rear axle differential lock · Blocage du différentiel de l'essieu avant et arrière · Differenzialsperre an Vorder- und Hinterachse · Blocco differenziale assale anteriore e posteriore · Bloqueo dif. eje trasero y delantero · Bloqueio diferencial eixos dianteiro/traseiro · Блокировка переднего и заднего дифференциалов

HYDR

Hydraulic oil radiator with by-pass valve · Radiateur d'huile hydraulique avec clapet de dérivation · Hydraulikölkühler mit Bypassventil · Radiatore olio idraulico con valvola di by-pass · Radiador óleo hidráulico c/válvula desvio · Radiador de óleo hidráulico com válvula de desvio · Радиатор охл. гидравл. жидкости с байпасн. клапаном

Vehicle Performance

Performances du véhicule · Fahrleistungen · Prestazioni veicolo · Prestaciones del vehículo · Desempenho do veículo · Характеристики автомобиля



Max.(2) · Max.(2) · Max.(2) · Máx.(2) · Máx.(2) · Макс.(2)

> 100 %



Max.(2) · Max.(2) · Max.(2) · Máx.(2) · Máx.(2) · Макс.(2)

27 km/h



Min. / Max. · Min. / Max. · Min. / Max. · Mín. / Máx. · Mín. / Máx. · Мин. / Макс.

-20° / 45 °C

Tires

Pneumatiques · Bereifung · Pneumatici · Neumáticos · Pneus · Шины



Wide earth moving style tread · Bande de roulement de type pour machine de terrassement · Grobes Profil, wie Erdbewegungsmaschinen · Per movimento terra · Para movimiento de tierra · Banda larga estilo terraplenagem · С широким протектором для движения по грунту

14.00R24

TECHNICAL SPECIFICATIONS

TRT 35

SPÉCIFICATIONS TECHNIQUES · TECHNISCHE DATEN · SPECIFICA TECNICA · ESPECIFICACIÓN TECNICA · ESPECIFICAÇÕES TÉCNICAS · ТЕХНИЧЕСКИЕ ХАРАКТЕРИСТИКИ

Options

Options · Optionen · Opzioni · Opciones · Opcionais · Дополнительные опции

	<p>Cummins QSB4.5 Stage 5 - Tier 4F · Cummins QSB4.5 Stage 5 - Tier 4F · Cummins QSB4.5 Stage 5 - Tier 4F · Cummins QSB4.5 Stage 5 - Tier 4F · Cummins QSB4.5 Stage 5 - Tier 4F · Cummins QSB4.5 Stage 5 - Tier 4F · Шестцилиндровый двигатель Cummins QSB4.5 Stage 5 - Tier 4F</p>	
	<p>No. of cylinders · Nombre de cylindres · Zahl der Zylinder · Numero di cilindri · N^o cilindros · N^o de cilindros · кол-во цилиндров</p>	4
	<p>Rated power · Puissance nominale · Nennleistung · Potenza nominale · Potencia nominal · Potência nominal · Номинальная мощность</p>	129 kW @ 2200 1/min.
	<p>Maximum gross torque · Couple de rotation max. · Max. Drehmoment · Coppia massima · Par de fuerza máx. · Torque bruto máx. · Макс. общий вращающий момент</p>	780 Nm @ 1500 1/min.
	<p>Fuel tank capacity · Capacité du réservoir de carburant · Kraftstofftankvolumen · Capacità serbatoio carburante · Volumen depósito combustible · Capacidade do tanque · Емкость топливного бака</p>	240 l
	<p>Single sheave · Poulie unique · Einzelne Seilrolle · Puleggia singola · Una patea · Roldana simples · Один концевой шкив</p>	
	<p>Lattice type jib, side stowable · Flèche en treillis, escamotable sur le côté · Gittermast, seitlich verstaubar · Tralicciata, staffabile lateralmente · Tipo celosía, almacenable lateralmente · Jib treliçada, alojamento lateral · Доп. стрела решетчатая, укладываемая сбоку</p>	8 m
	<p>Angular offsets · Déports angulaires · Abwinkelbar · Inclinazioni · Inclinación · Desvío angular · Угловое смещение</p>	0° / 20°
	<p>Cameras · Caméras · Kameras · Telecamere · Cámaras · Câmeras · Камеры</p>	
	<p>Radio remote controller · Télécommande radio · Funkfernsteuerung · Telecomandi a radiofrequenza · Mando a distancia por radio · Controle remoto via rádio · Дистанционный радио контроллер</p>	
	<p>Hydraulic motor · Moteur hydraulique · Hydromotor · Motore idraulico · Motor hidráulico · Motor hidráulicos · Гидравл. двигатель</p>	
	<p>Rope roller device · Tendeur de câble · Seilspannvorrichtung · Dispositivo pressafune · Sistema de tensado de cable · Sarilho dos cabos · Направляющий ролик троса</p>	
	<p>Normally engaged brake · Frein serré normalement · Bremse im Normalzustand aktiviert · Freno normalmente inserito · Freno activado en estado normal · Freio normalmente aplicado · Нормально закрытый тормоз</p>	
	<p>2 speed ratios · 2 vitesses · 2 Geschwindigkeiten · 2 velocità · 2 velocidades · 2 veloc · Две скорости</p>	
	<p>Max.(1) · Max.(1) · Max.(1) · Max.(1) · Máx.(1) · Máx.(1) · Макс.(1)</p>	105 m/min.
	<p>Rotational resistant · Faible torsion · Drehungsarm · Antirrotazione · Antirotación · Resist. rotacional · Антиротационный</p>	
		15 mm
		175 m
	<p>Permissible line pull · Traction du câble admissible · Max. Seilzug · Tiro massimo ammissibile · Tracción de cable admisible · Tração máxima admissível · Макс. нагр. на трос</p>	38 kN



Outrigger control from the ground ·

Commande des stabilisateurs depuis le sol · Steuerung der Abstützungen vom Boden · Comando a terra per stabilizzatori · Control ext. de los apoyos estabil · Controle dos estabilizadores a partir do solo · Управление опорами с земли



Kit for engine pre-warming ·

Kit pour préchauffage du moteur · Motorvorwärmung, Kit · Kit pre-riscaldamento motore · Kit de precalentamiento del motor · Kit de pré-aquecimento do motor · Комплект предварительного прогрева двигателя



Wide earth moving style tread ·

Bande de roulement de type pour machine de terrassement · Grobes Profil, wie Erdbewegungsmaschinen · Per movimento terra · Para movimiento de tierra · Banda larga estilo terraplenagem · С широким протектором для движения по грунту

16.00R25

Spare wheel ·

Roue de secours · Reserverad · Ruota di scorta · Rueda de repuesto · Estepe · Запасное колесо

14.00R24 / 16.00R25

Spare rim ·

Jante de secours · Ersatzfelge · Cerchio di ricambio · Llanta de repuesto · Aro extra · Запасной обод колеса

Emergency engine stop on carrier ·

Arrêt d'urgence du moteur sur le châssis · Motor-Notausschalter am Unterwagen · Arresto di emergenza motore sul carro · Parada de emergencia del motor en el chasis · Parada de emergência do motor no suporte · Устройство аварийного останова двигателя на шасси

Spark arrestor on exhaust pipe muffler ·

Pare-étincelle sur le silencieux d'échappement · Funkenfänger am Auspuff · Parascintille su silenziatore scarico · Parachispas en el silenciador del tubo de escape · Placa protetora contra fagulhas no silencioso do escapamento · Искрогаситель на глушителе выхлопной трубы

Anemometer ·

Anémomètre · Windmesser · Anemometro · Anemómetro · Anemómetro · Анемометр

Rear towing hook ·

Crochet de remorquage arrière · Anhängerkupplung hinten · Gancio di traino posteriore · Enganche de remolque · Gancho traseiro de reboque · Крюк задний, буксировочный

Wooden box for cab protection in sea shipment ·

Caisson en bois pour protéger la cabine en cas de transport par voie maritime · Holzverpackung zum Schutz der Kabine beim Seetransport · Cassa in legno per protezione cabina per spedizione marittima · Caja de madera para proteger la cabina para el transporte marítimo · Caixa de madeira para proteção da cabine em transporte marítimo · Деревянная обшивка кабины для транспортировки морем

Removable parts disassembling and put into wooden box tied to the crane ·

Démontage des composants amovibles pour les conserver dans des caisses de bois arrimées à la grue · Bewegliche Teile demontieren und in Holzverpackung am Kran verstauen · Smontaggio parti asportabili e sistemate in cassa in legno legata alla gru · Desmontaje de las piezas desmontables y colocación en caja de madera fijada a la grúa · Desmontagem de peças removíveis e colocação em caixa de madeira amarrada ao guindaste · Разборка съемных частей и укладка их в деревянный ящик, закрепленный к крану

Anti-corrosive protective waxing for sea shipping ·

Cire de protection anticorrosive pour le transport par voie maritime · Antikorrosions-Schutzwachsüberzug für Seetransport · Ceratura protettiva per spedizione marittima · Aplicación de cera de protección para el transporte marítimo · Cera protetora anticorrosiva para transporte marítimo · Нанесение антикоррозийного защитного покрытия для транспортировки морем

Special customer paint of all boom elements ·

Peinture sur demande du client sur l'ensemble des éléments de flèche · Lackierung nach Kundenwunsch, sämtliche Auslegerbauteile · Verniciatura speciale su tutte le sezioni del braccio · Pintura especial en todas las secciones de la pluma · Pintura especial do cliente em todos os elementos da lança · Покраска всех секций стрелы крана в цвет заказчика





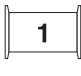
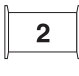


Special heavy painting suitable for corrosive environments ·

Peinture spéciale pour environnement hautement corrosifs · Sonderlackierung für korrosive Umgebung · Verniciatura speciale adatta ad ambienti corrosivi · Pintura especial para ambientes corrosivos · Pintura especial reforçada para ambientes corrosivos · Покраска специальной антикоррозийной краской

TECHNICAL SPECIFICATIONS

TRT 35

SPÉCIFICATIONS TECHNIQUES · TECHNISCHE DATEN · SPECIFICA TECNICA · ESPECIFICACIÓN TECNICA · ESPECIFICAÇÕES TÉCNICAS · ТЕХНИЧЕСКИЕ ХАРАКТЕРИСТИКИ

							Standard	Optional
							Standard	Optional
			1	2			Standard	En option
							Serie	Option
							Standard	Opzionale
							Estándar	Opcional
							Padrão	Opcional
							Стандарт	Опция
35 t	4	8	•			•	•	
35 t	4	8	•		•			•
25 t	3	6	•					•
15 t	2	4	•					•
10 t	1	2	•	•		•		•
5 t	0	1	•	•		•		•

Note: refer to your local dealer for a full list of options.

(1) Indicative value only for reference.

(2) Standard crane in travelling configuration – value calculated with nominal tire radius and max power delivered to the wheels.

Remarque : Contactez votre concessionnaire pour obtenir la liste complète des options.

(1) Valeur indicative, pour référence uniquement.

(2) Grue standard en configuration de conduite – valeur calculée en fonction du rayon nominal du pneu et de la puissance max. transmise aux roues.

Hinweis: Ihr Händler vor Ort hält eine Übersicht aller verfügbarer Optionen bereit.

(1) Anhaltswert, dient nur als Referenz.

(2) Standardkran in verfahrbarer Konfiguration. Berechnung basiert auf Reifen-Nennradius und Maximalkraft, die auf die Räder wirkt.

Nota: Riferirsi al dealer di zona per un elenco completo degli opzionali.

(1) Valore indicativo solo come riferimento.

(2) Gru in versione standard ed in condizioni di marcia – valore calcolate in base al raggio nominale del pneumatico e alla massima possidenza alla ruota.

Nota: consulte la lista completa de opciones en su distribuidor local.

(1) Valor indicativo, sólo de referencia.

(2) Grúa estándar en configuración de marcha – valor calculado considerando el radio nominal del neumático y máxima potencia en las ruedas.

Nota: consulte no seu distribuidor local a relação completa de opcionais.

(1) Valor sugerido apenas para referência.

(2) Guindaste padrão em configuração de marcha – valor calculado considerando raio nominal dos pneus e potência máxima transmitida às rodas.

Примечание. Полный список всех доступных опций можно получить у местного дилера.

(1) Значения указаны только для справки.

(2) Значения даны для крана стандартной комплектации в режиме для перевозки и рассчитаны для шин нормального радиуса и максимального крутящего момента, передаваемого на колеса. крутящего момента, передаваемого на колеса.

CONDITIONS D'UTILISATION · ANMERKUNGEN ZU DEN TRAGFÄHIGKEITEN · ANNOTAZIONI SULLE PORTATE · CONDICIONES DE UTILIZACIÓN · NOTAS SOBRE CAPACIDADE DE IÇAMENTO · ПРИМЕЧАНИ ПО ГРУЗОПОДЪЕМНОСТИ

Weight of hook blocks and slings is considered part of the load and must be subtracted from the capacity ratings. Consult operation manual for further details.

Note: Data published herein is intended as a guideline only and shall not be construed to warrant applicability for lifting purposes. For actual crane operation refer to the computer charts and the operating manual, both of which are supplied with the crane.

Le poids du crochet-moufle et les élingues sont considérés comme entiers à la charge et doivent être soustraits des capacités. Pour plus de détails se référer au manuel d'instructions.

Remarque : Les présentes données sont publiées uniquement à titre indicatif et ne constituent en aucun cas une garantie d'aptitude aux opérations de levage.

Pour le fonctionnement de la grue, consulter les graphiques et le manuel d'instructions, fournis tous les deux avec la grue.

Gewichte der Unterflaschen sowie der Aufnahmemittel sind Bestandteile der Last und sind von den Tragfähigkeiten abzuziehen. Weitere Informationen entnehmen Sie bitte dem Bedienerhandbuch.

Hinweis: Die hier aufgeführten Daten dienen lediglich als Richtlinie und dürfen nicht für Hubeinsätze herangezogen werden. Für den tatsächlichen Betrieb des Kranes sind die Computertabellen und das Bedienerhandbuch zu Rate zu ziehen, die mit dem Kran ausgeliefert werden.

Il peso dei bozzelli e delle funi di imbracaggio viene considerato parte del carico e deve quindi essere sottratto dalle portate nominali. Per ulteriori dettagli sulla velocità del vento, consultare il manuale di istruzione della gru.

Nota: I dati riportati in questo prospetto sono forniti esclusivamente a titolo indicativo, pertanto non sono da ritenersi impegnativi ai fini dell'applicazione della garanzia sulle portate di sollevamento.

Per l'uso della gru occorre rispettare le tabelle originali e il manuale d'uso forniti in dotazione con la gru stessa.

Los pesos de los ganchos y las eslingas se consideran parte de la carga y tienen que ser restados de las capacidades nominales. Consulte el manual de instrucciones para más detalles.

Nota: Los datos publicados se proporcionan a título informativo, por tanto, no se consideraran vinculantes a los efectos de la garantía de la capacidad de elevación.

Para operar la grúa deben cumplirse las tablas originales y el manual de instrucciones suministrados con la grúa.

O peso dos moitões e eslingas é considerado parte da carga e tem de ser subtraído das capacidades nominais. Consultar manual de operação para outros detalhes.

Nota: Os dados publicados aqui destinam-se a simples orientação e não devem ser interpretados como garantia de aplicabilidade para fins de içamento.

Para a operação efetiva do guindaste, consulte as tabelas de computador e o manual de operação, ambos fornecidos com o guindaste.

Вес крюкоблока и строп считается частью груза и должен вычитаться из номинальных значений грузоподъемности. Подробности см. в руководстве по эксплуатации.

Примечание. Публикуемые данные даются только для справки и не должны использоваться при расчете нагрузки.

Расчетные данные для использования при эксплуатации крана приводятся в компьютерных таблицах и в руководстве по эксплуатации, поставляемыми вместе с краном.

TEREX ROUGH TERRAIN CRANES

Terex Italia Srl

Via Cassoletta, 76 – loc. Crespellano
40053 Valsamoggia (BO)
Italy

Ph: +39 051 6501011

Email: mktg.cranes@terex.com

July 2022. Product specifications and prices are subject to change without notice or obligation. The photographs and/or drawings in this document are for illustrative purposes only. Refer to the appropriate Operator's Manual for instructions on the proper use of this equipment. Failure to follow the corresponding Operator's Manual when using our equipment or to otherwise act responsibly may result in serious injury or death. The only warranty applicable to our equipment is the standard written warranty applicable to the particular product and sale and Terex makes no other warranty, express or implied. Products and services listed may be trademarks, service marks or trade-names of Terex Corporation and/or its subsidiaries in the USA and other countries. All rights are reserved. Terex, the Terex Crown design and Works For You are trademarks of Terex Corporation or its subsidiaries.

Juillet 2022. Les caractéristiques et prix des produits peuvent faire l'objet de modifications sans notification préalable. Les photographies ou dessins présentés dans ce document servent uniquement à des fins d'illustration. Pour connaître les instructions relatives à l'utilisation correcte de cet équipement, veuillez vous référer au manuel de l'utilisateur correspondant. Le non-respect du manuel d'utilisateur correspondant lors de l'utilisation de notre équipement ou des actes irresponsables risquent de provoquer de graves blessures, voire un décès. La seule garantie applicable à nos équipements est la garantie écrite standard applicable au produit et à la vente spécifiques. Terex ne délivre aucune autre garantie, expresse ou implicite. Les produits et les services mentionnés peuvent être des marques, des marques de service ou des appellations commerciales de Terex Corporation et/ou de ses filiales aux États-Unis et dans d'autres pays. Tous droits réservés. Terex, le design Terex Crown et Works For You sont des marques déposées de Terex Corporation ou de ses filiales.

Juli 2022. Irrtum und Änderungen der Produktspezifikationen vorbehalten. Die in diesem Dokument enthaltenen Fotos und/oder Zeichnungen dienen rein anschaulichen Zwecken. Für den sachgemäßen Gebrauch der Maschinen ist das entsprechende Bedienerhandbuch heranzuziehen. Unsachgemäßer Umgang mit bzw. unsachgemäßem Einsatz unserer Maschinen kann zu schweren gesundheitlichen Schäden bis hin zum Tod führen. Für unsere Produkte wird ausschließlich die entsprechende, schriftlich niedergelegte Standardgarantie gewährt. Terex leistet keinerlei darüber hinausgehende Garantie, weder ausdrücklich noch stillschweigend. Die genannten Produkte und Dienstleistungen sind in den USA und anderen Ländern ggf. Marken, Dienstleistungsmarken oder Handelsnamen der Terex Corporation und/oder ihrer Tochtergesellschaften. Alle Rechte vorbehalten. Terex, das Terex Kronenlogo und Works For You sind Marken in Eigentum der Terex Corporation bzw. ihrer Tochtergesellschaften.

Luglio 2022. Specifiche e prezzi dei prodotti sono soggetti a modifica senza preavviso o altro obbligo. Le fotografie e i disegni in questo documento hanno esclusivamente scopo illustrativo. Consulta il Manuale dell'operatore pertinente per trovare istruzioni per l'utilizzo corretto di questo macchinario. La mancata osservanza delle istruzioni contenute nel relativo Manuale dell'operatore durante l'uso del macchinario e altri comportamenti irresponsabili possono provocare gravi lesioni, anche mortali. L'unica garanzia applicabile ai nostri macchinari è la garanzia scritta standard applicabile al particolare prodotto e alla particolare vendita e Terex è esonerata dal fornire qualsiasi altra garanzia, esplicita o implicita. I prodotti e servizi elencati possono essere dei marchi di fabbrica, marchi di servizio o nomi commerciali di Terex Corporation, e/o delle rispettive società affiliate negli Stati Uniti d'America e in molte altre nazioni. Tutti i diritti riservati. Terex, il marchio Terex Crown e Works for You sono marchi di proprietà di Terex Corporation o delle sue società affiliate.

Julio 2022. Las especificaciones y los precios de los productos están sujetos a cambios sin necesidad de previo aviso ni ninguna otra obligación. Las fotografías y/o dibujos de este documento tienen un fin meramente ilustrativo. Consulte el correspondiente manual de instrucciones del operario para obtener más información sobre el uso correcto de esta maquinaria. No respetar el manual del operario al utilizar la maquinaria o actuar de forma irresponsable puede provocar lesiones graves e incluso mortales. La única garantía aplicable a nuestra maquinaria es la garantía escrita estándar de cada producto y venta. Terex no amplía dicha garantía de forma expresa ni implícita. Los productos y servicios mencionados pueden ser marcas comerciales, marcas de servicio o nombres de marca de Terex Corporation o de alguna de sus filiales en Estados Unidos y otros países. Todos los derechos reservados. Terex, el diseño de la corona Terex y Works For You son marcas registradas de Terex Corporation o de sus filiales.

Julho 2022. Especificações e preços dos produtos sujeitos a alteração sem aviso prévio ou obrigações. As fotografias e/ou desenhos neste documento são apenas para fins ilustrativos. Consulte o respectivo Manual do Operador para instruções sobre o uso correto deste equipamento. Deixar de acompanhar o respectivo Manual do Operador ao usar o nosso equipamento ou, por qualquer outra forma, deixar de agir de maneira responsável pode resultar em lesões corporais graves ou a morte. A única garantia aplicável ao nosso equipamento é a garantia padrão por escrito correspondente ao produto específico vendido. A Terex não dá outras garantias, expressas ou implícitas. Os produtos e serviços listados podem ser marcas comerciais, marcas de serviço ou nomes-fantasia da Terex Corporation e/ou suas subsidiárias nos EUA e em outros países. Todos os direitos reservados. Terex, o desenho da Coroa Terex e a expressão Works For You são marcas comerciais da Terex Corporation ou suas subsidiárias.

Июль 2022 г. года Технические характеристики и цены могут изменяться без предварительного уведомления и без каких-либо обязательств для производителя. Фотографии и (или) чертежи в настоящем документе служат только в качестве иллюстраций. Инструкции по надлежащей эксплуатации данного оборудования см. в соответствующем руководстве для оператора. Невыполнение указаний соответствующих руководств для оператора при эксплуатации оборудования или другие безответственные действия могут повлечь серьезные травмы или смерть. Единственной гарантией, действующей в отношении нашего оборудования, является стандартная форма письменной гарантии на данный тип оборудования и на условия его продажи. Terex не дает никаких других гарантий: ни ясно выраженных, ни подразумеваемых. Перечисленные продукты и услуги могут быть торговыми марками, знаками обслуживания или торговыми наименованиями Terex Corporation и / или ее дочерних компаний в США и других странах. Все права защищены. Terex, изображение короны Terex и Works for You являются торговыми марками, принадлежащими корпорации Terex или ее дочерним компаниям.



www.terex.com/rough-terrain-cranes

Brochure Reference: RT-DS-M-E/F/G/I/S/P/R-TRT35-07/22



WORKS FOR YOU.™