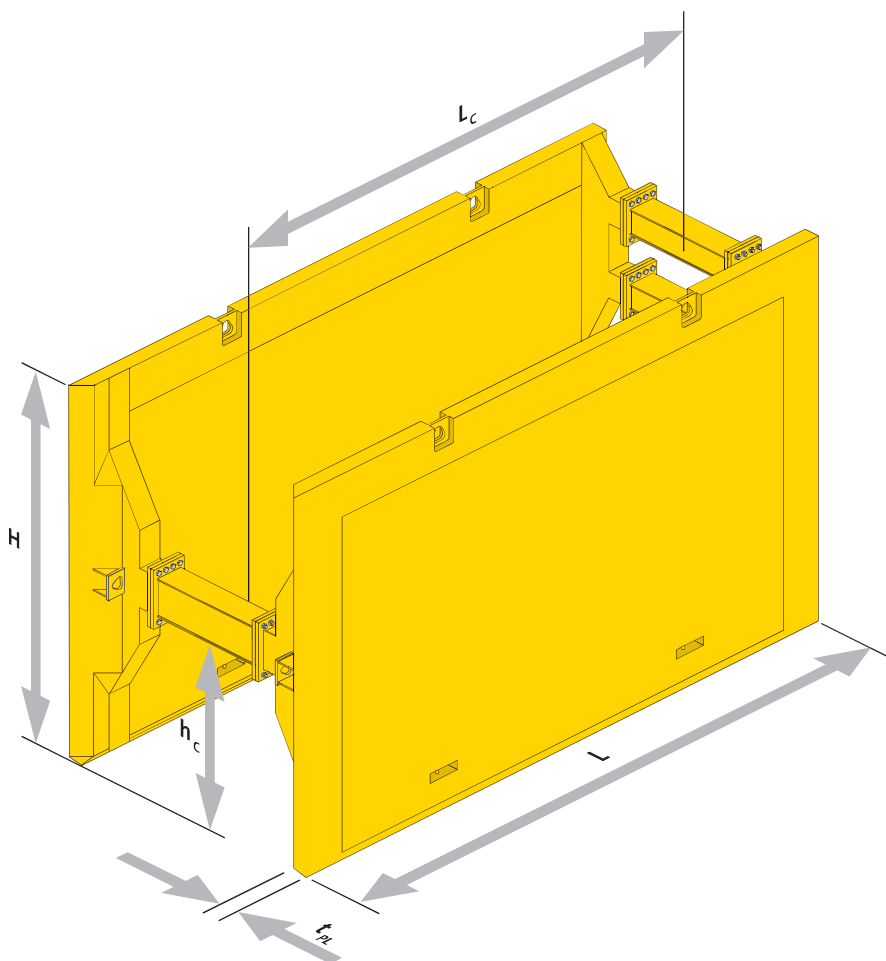


# SLEEPBOX

Serie 650

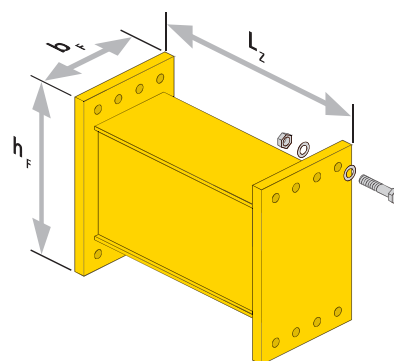


## Platen $t_{PL} = 127\text{mm}$

plaatlengte L [m]	plaathoogte H [m]	vrije lengte $L_c$ [m]	vrije hoogte $h_c$ [m]	toelaatbare gronddruk [kN/m <sup>2</sup> ]	gewicht zonder ts [kg/box]
4,00	3,00	3,22	1,82	32,5	3430
4,50	3,00	3,72	1,82	28,9	3740
5,00	3,00	4,22	1,82	26,0	4030
5,50	3,00	4,72	1,82	23,7	4360

## Tussenstukken

lengte $L_z$ [m]	gewicht ts achter 290 x 360mm [kg]	gewicht ts voor 290 x 460mm [kg]
0,25	68	86
0,50	83	105
0,75	100	127
1,00	116	147



Op aanvraag leveren wij ook andere plaatafmetingen!