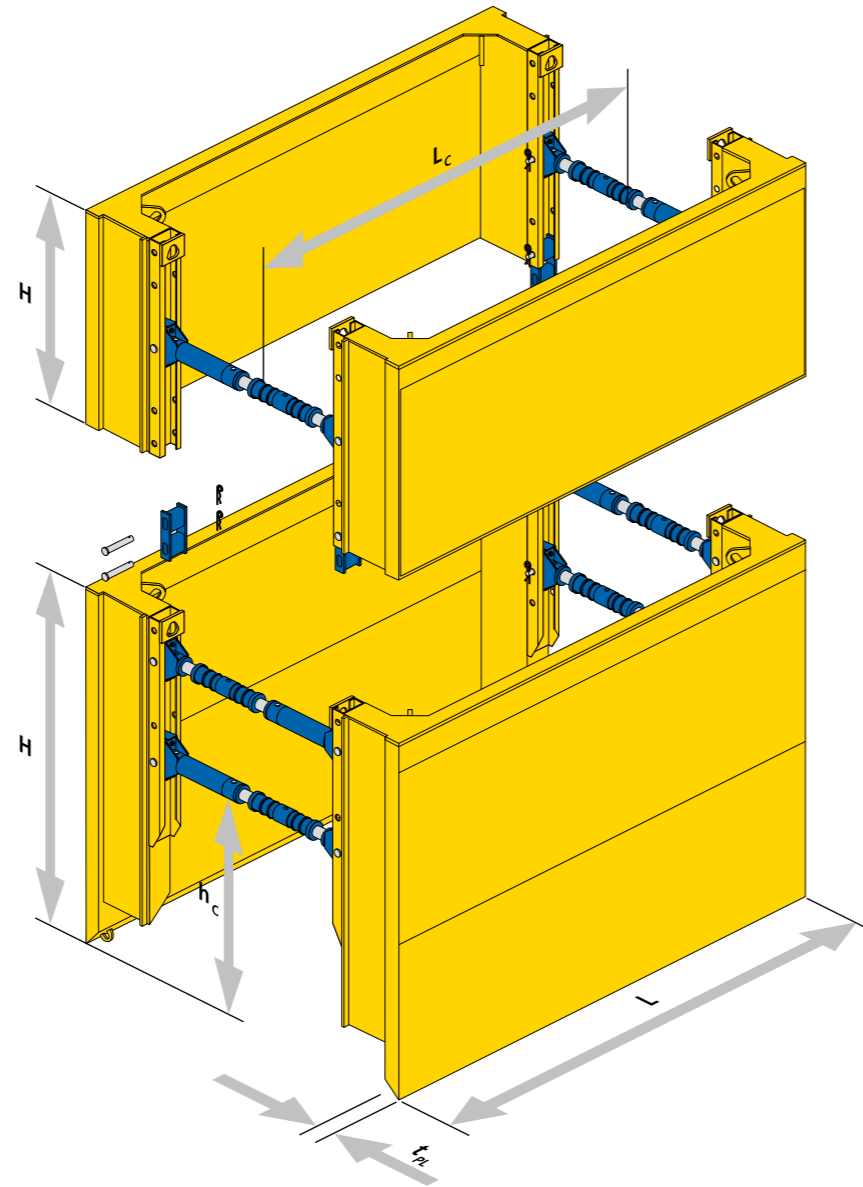


CAISSON REGARD

Série 600

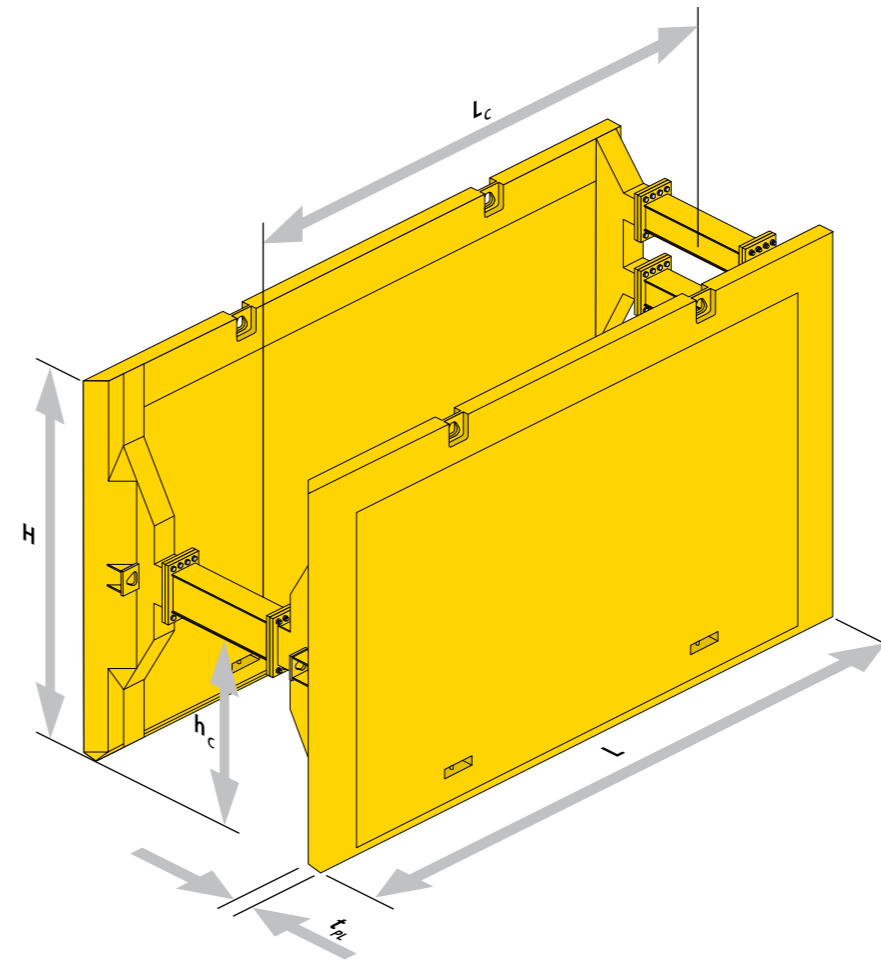


Panneaux $t_{PL} = 107\text{mm}$

Longueur panneau L [m]	Hauteur panneau H [m]	Longueur du passage des tuyaux L_c [m]	Hauteur libre de passage des tuyaux h_c [m]	Pression du sol autorisée [kN/m ²]	Poids [kg/caisson]
2,50	2,50	2,10	1,69	50,1	2350
	1,50				1620
3,00	2,50	2,60	1,69	41,8	2590
	1,50				1780
3,50	2,50	3,10	1,69	35,8	2825
	1,50				1940
4,00	2,50	3,60	1,69	31,3	3060
	1,50				2095

CAISSON TRACTABLE

Série 650

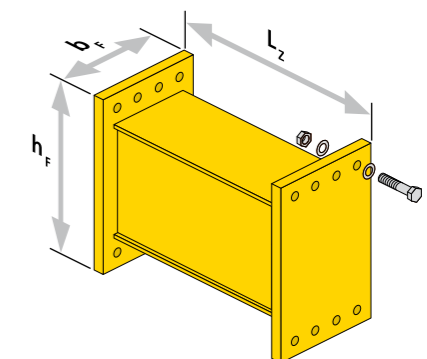


Panneaux $t_{PL} = 127\text{mm}$

Longueur panneau L [m]	Hauteur panneau H [m]	Longueur du passage des tuyaux L_c [m]	Hauteur libre de passage des tuyaux h_c [m]	Pression du sol autorisée [kN/m ²]	Poids sans entretoise [kg/caisson]
4,00	3,00	3,22	1,82	32,5	3430
4,50	3,00	3,72	1,82	28,9	3740
5,00	3,00	4,22	1,82	26,0	4030
5,50	3,00	4,72	1,82	23,7	4360

Entretoise

Longueur L_z [m]	Poids Bride 290 x 360mm (2x derrière) [kg]	Poids Bride 290 x 460mm (1x devant) [kg]
0,25	68	86
0,50	83	105
0,75	100	127
1,00	116	147



Nous livrons aussi sur demande des dimensions de panneaux spécifiques à vos besoins.