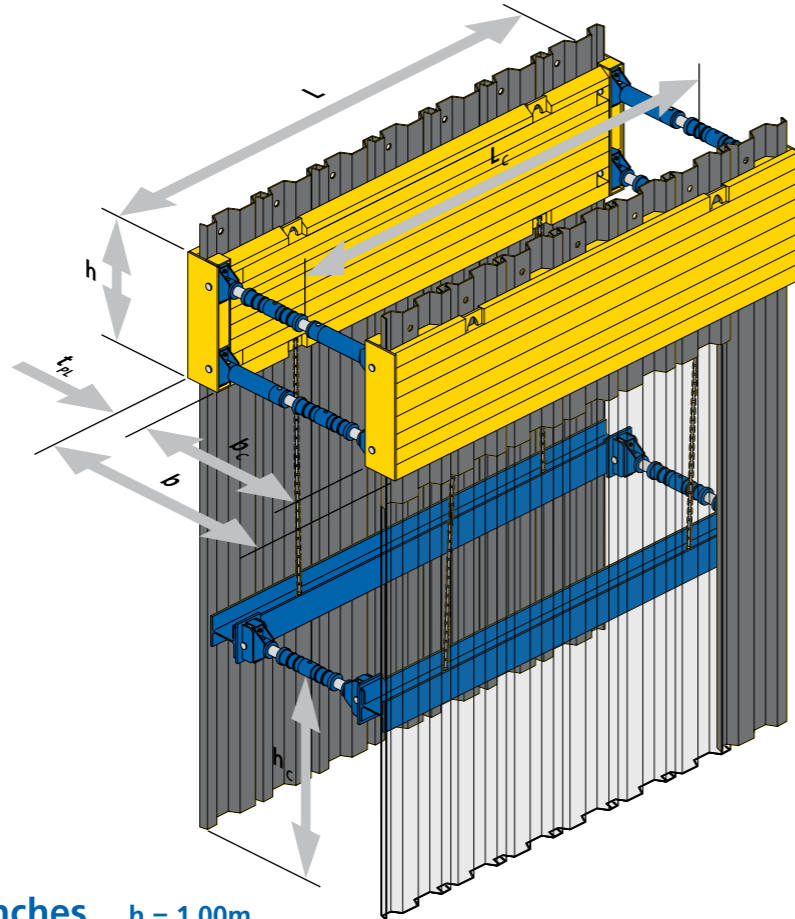


GUIDE PALPLANCHES

Série 400



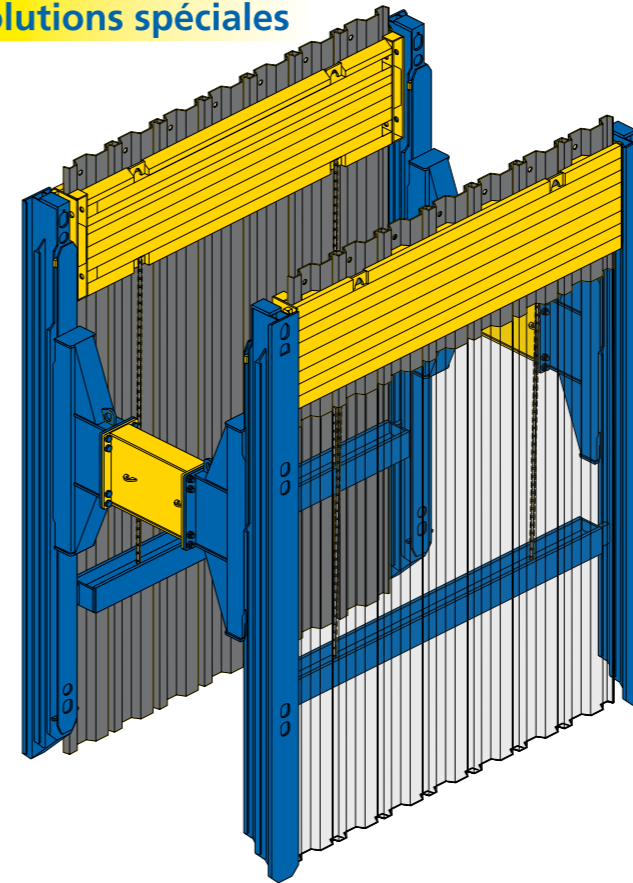
Panneaux guide palplanches h = 1,00m

Longueur panneau L_{DKE} [m]	L avec glissière [m]	Longueur du passage des tuyaux L_c [m]	Nombre de KD 6/8	Épaisseur panneau t_p [mm]	Charge adm. linéaire distribuée [kN/m]	Poids sans/avec glissière [kg]
1,90	2,00	1,62	3	120	261,2	470 / 505
2,34	2,44	2,06	4		171,6	560 / 595
2,84	2,94	2,56	5		116,6	660 / 695
3,42	3,52	3,14	6		80,4	775 / 810
3,92	4,02	3,64	7		61,2	875 / 910
4,42	4,52	4,14	7		116,8	1325 / 1360
4,92	5,02	4,64	8		94,3	1470 / 1505
5,42	5,52	5,14	9	77,7	1605 / 1640	
5,92	6,02	5,64	10	65,2	1750 / 1785	

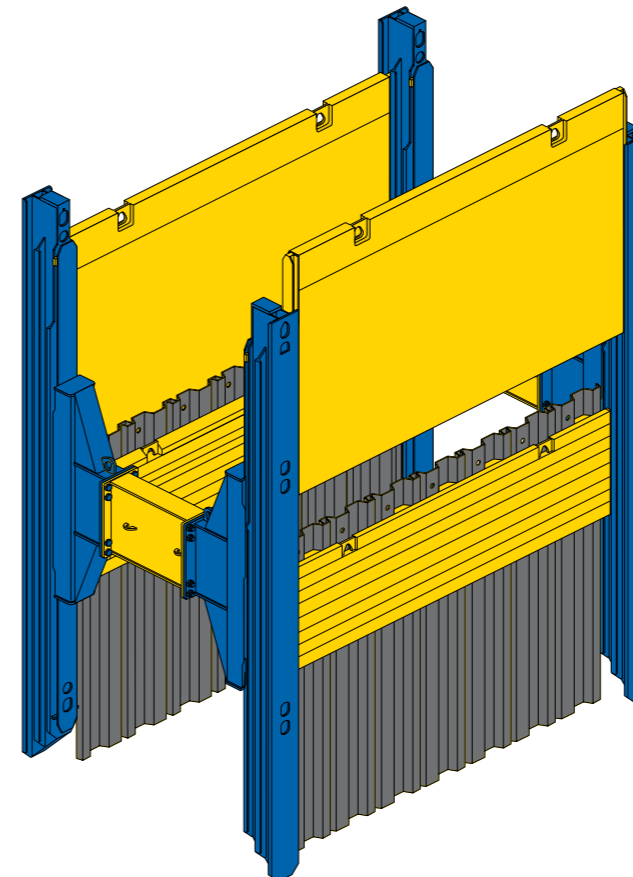
Type de vérin 031/085 bleu

Nombre d'entretoises a 0,50m	Largeur de travail b_c entre			Profondeur de fouille b [m]	Force admissible [kN]	Poids [kg]
	Palplanches [m]	Pa. intérieurs épaisseur 120 [m]	Pa. intérieurs épaisseur 170 [m]			
0	1,00 – 1,28	0,76 – 1,04	0,66 – 0,94	1,30 – 1,58	468	65,0
1	1,50 – 1,78	1,26 – 1,54	1,16 – 1,44	1,80 – 2,08	403	84,8
2	2,00 – 2,28	1,76 – 2,04	1,66 – 1,94	2,30 – 2,58	348	104,6
3	2,50 – 2,78	2,26 – 2,54	2,16 – 2,44	2,80 – 3,08	299	124,4
4	3,00 – 3,28	2,76 – 3,04	2,66 – 2,94	3,30 – 3,58	254	144,2
5	3,50 – 3,78	3,26 – 3,54	3,16 – 3,44	3,80 – 4,08	210	164,0
6	4,00 – 4,28	3,76 – 4,04	3,66 – 3,94	4,30 – 4,58	165	183,8

Solutions spéciales



Montage sur blindage RS dans la glissière extérieure avec lierre



dans la glissière intérieure sans lierre

