

CAISSONS DE BLINDAGE MIS EN PLACE PAR HAVAGE

Lorsque les sols sont bouillants (pas de tenue du terrain), le système de blindage est installé en appuyant en alternance sur chacun des panneaux latéraux avec le godet de l'engin mécanique.



Montage du caisson de base

Pré-excaver une profondeur maximum de 1,30 m et une longueur n'excédant pas celle du blindage. La pré-excavation doit se faire selon le type de sol et en respectant les dispositions de sécurité.

Fixer les chaînes aux œillets de manutention situés sur les montants des panneaux de base. Déposer le caisson pré-monté dans le tronçon de la tranchée et l'enfoncer. La lacune entre le blindage et la paroi doit être remblayée et compactée.

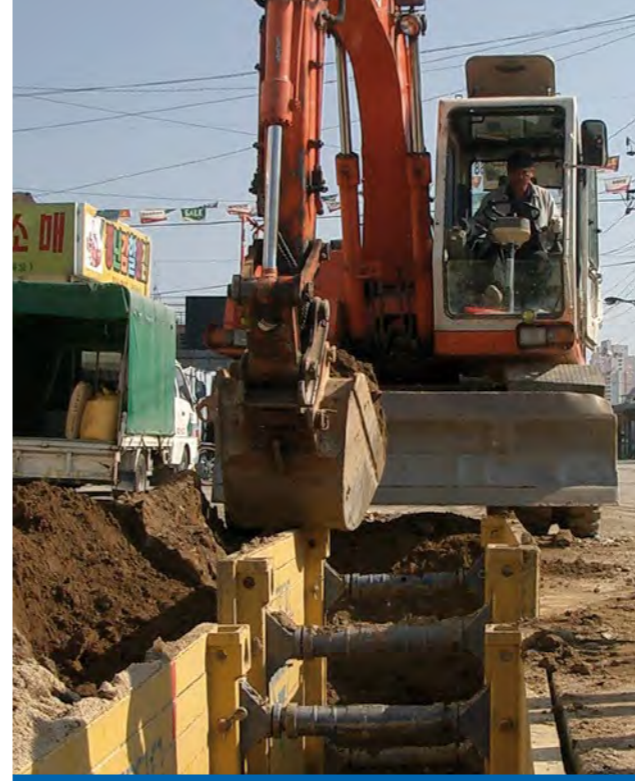
Il est formellement interdit de pénétrer dans la fouille pendant cette phase.

Excaver environ 0,50 m et enfoncer alternativement chaque panneau latéral.

Un enfoncement limité en profondeur à chaque étape garantit une meilleure utilisation du blindage.

Ne pas enfoncer de plus de 0,50 m à la fois alternativement, et limiter l'angle de rotation du vérin à $\pm 8^\circ$.

Répéter les étapes précédentes, jusqu'à ce que la profondeur de fouille souhaitée soit atteinte.



Montage de la rehausse

Pour de plus grandes profondeurs, les rehaussements sont à utiliser. Fixer les chaînes aux œillets de manutention situés sur les montants des panneaux de rehausse. Orienter la rehausse pré-montée sur l'élément de base et la fixer à l'aide des pièces de jonction et des axes sécurisés à l'aide des attaches rapides. Poursuivre la mise en place par havage comme décrit ci-dessus par enfoncement alternatif des panneaux latéraux.

La partie supérieure du blindage doit dépasser d'au moins 15 cm le niveau du terrain !

LE VÉRIN SBH

avec rallonges pour des largeurs de tranchées variables

L'ajustement à la largeur de tranchée nécessaire se fait de manière simple par ajout de rallonges au vérin de base à l'aide d'axe et attache rapide. Il est ainsi possible de fixer jusqu'à 6 rallonges de 0,50 m pour atteindre une longueur totale de 3 m. Les rallonges sont disponibles en longueur de 0,30 m à 2,00 m, et peuvent être combinées entre elles jusqu'à ce que la largeur de travail souhaitée soit atteinte.

Avec le système SBH, l'assemblage se fait simplement avec des axes sécurisés par des attaches rapides et non par boulonnage.

Grâce au champignon ressort articulé, l'assemblage est fait entre le vérin et le panneau. Ainsi les panneaux peuvent être abaissés alternativement par havage dans la tranchée.

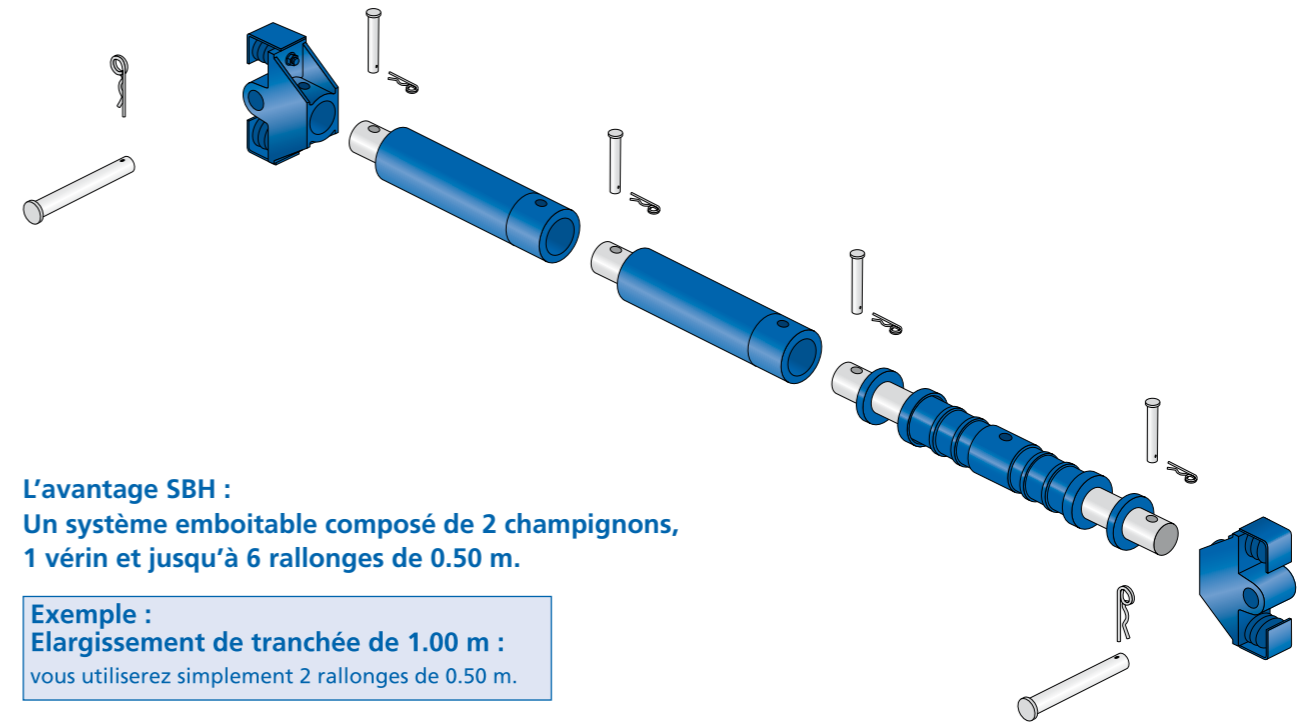
Des vérins ultra-résistants

Les vérins et les rallonges sont construits pour résister et peuvent supporter de fortes charges. Les valeurs des forces de pression indiquées ci-dessous ont été établies par des essais de compression.



Type de vérin 031/085 bleu

Nombre d'entretoises a 0,50m	Largeur de travail b _c [m]	Largeur de tranchée b [m]	Largeur de tranchée b [m]	Largeur de tranchée b [m]	Largeur de tranchée b [m]	Force admissible F [kN]	Poids G [kg]
		Caisson Léger	Caisson Extra	Caisson Standard	Caisson Regard		
0	0,98 – 1,26	1,11 – 1,39	1,15 – 1,43	1,20 – 1,48	2,00 – 2,28	468	65,0
1	1,48 – 1,76	1,61 – 1,89	1,65 – 1,93	1,70 – 1,98	2,50 – 2,78	403	84,8
2	1,98 – 2,26	2,11 – 2,39	2,15 – 2,43	2,20 – 2,48	3,00 – 3,28	348	104,6
3	2,48 – 2,76	2,61 – 2,89	2,65 – 2,93	2,70 – 2,98	3,50 – 3,78	299	124,4
4	2,98 – 3,26	3,11 – 3,39	3,15 – 3,43	3,20 – 3,48	4,00 – 4,28	254	144,2
5	3,48 – 3,76	3,61 – 3,89	3,65 – 3,93	3,70 – 3,98	4,50 – 4,78	210	164,0
6	3,98 – 4,26	4,11 – 4,39	4,15 – 4,43	4,20 – 4,48	5,00 – 5,28	165	183,8



L'avantage SBH :
Un système emboîtable composé de 2 champignons, 1 vérin et jusqu'à 6 rallonges de 0.50 m.

Exemple :
Elargissement de tranchée de 1.00 m :
vous utiliserez simplement 2 rallonges de 0.50 m.

Entretien du vérin SBH

Le vérin du système SBH est composé d'un corps monobloc et de pièces filetées en acier plein pour augmenter la résistance à la pression.

Les plateaux à bride assurent le centrage de la jonction entre le vérin et la rallonge et augmentent également la surface de contact.



En retirant simplement la bague d'étanchéité...



...et en dégageant la vis de sécurité par rotation,...

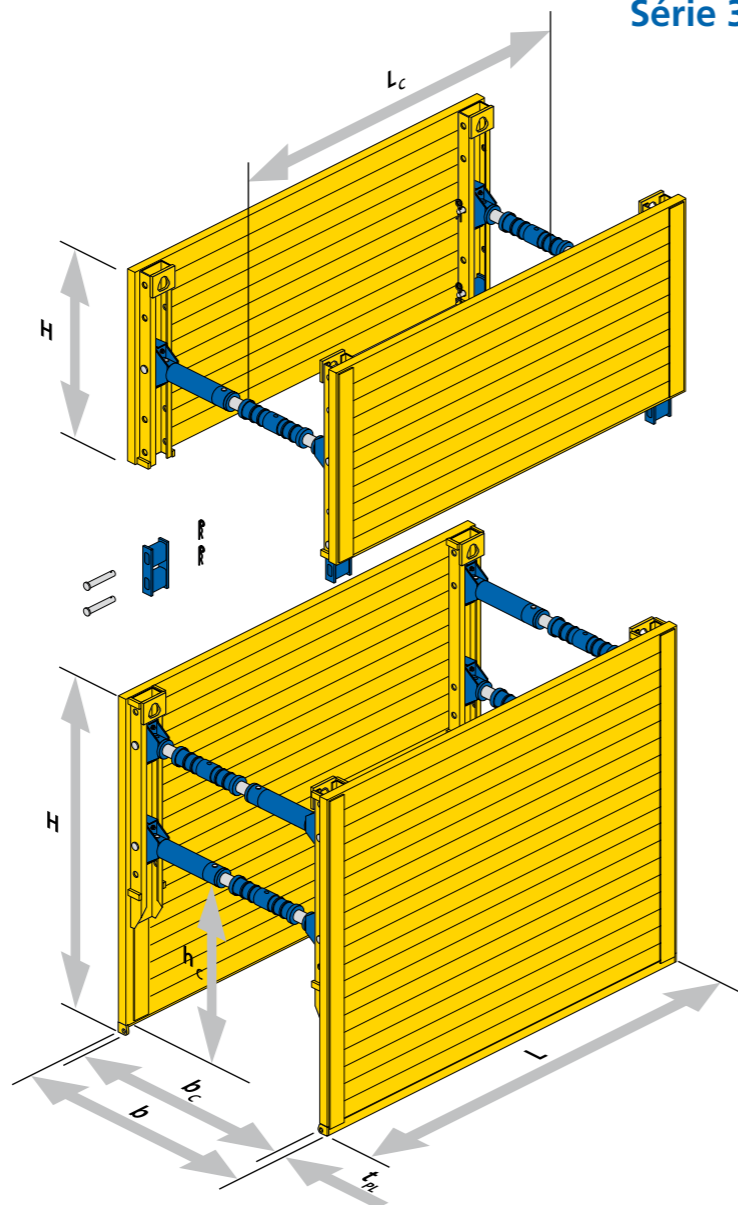


...la pièce filetée peut être dévissée.

Si une fois par an vous nettoyez et graissez cette pièce filetée, le vérin fonctionnera même après des années d'utilisation.

CAISSON LÉGER

Série 300

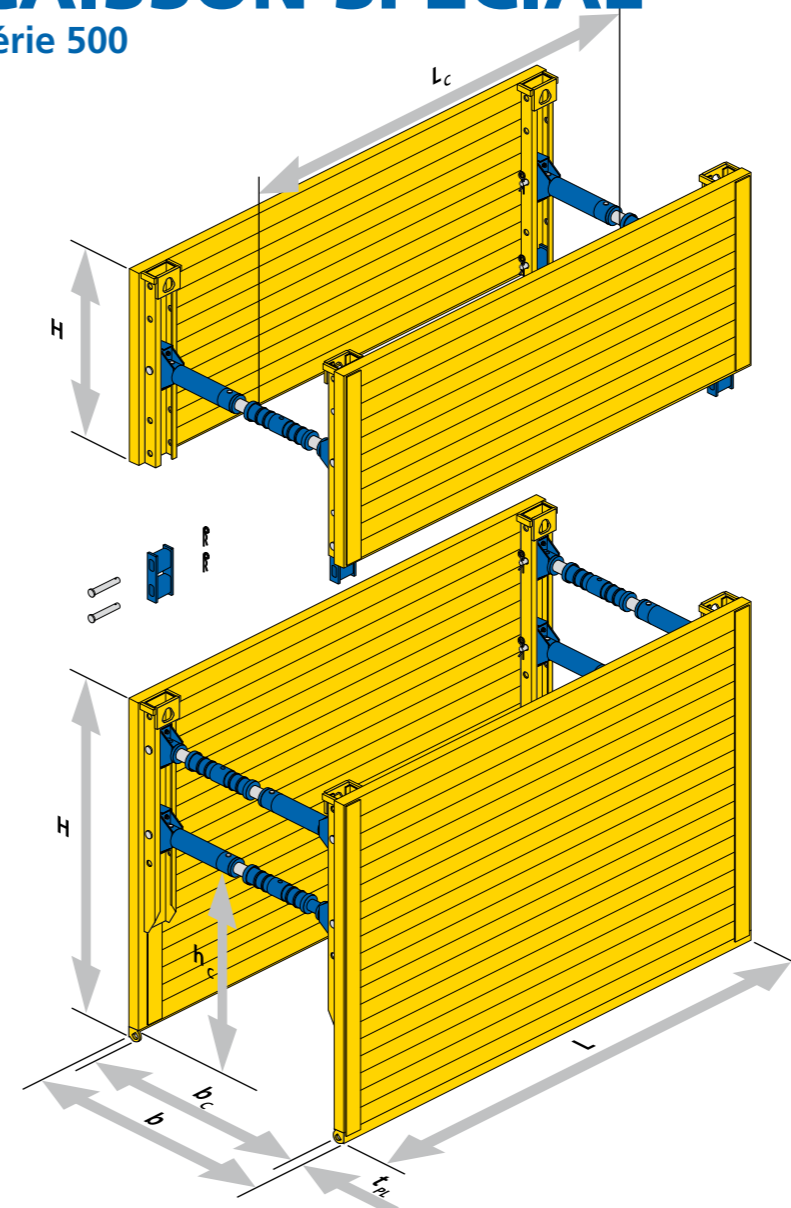


Panneaux $t_{PL} = 60\text{mm}$

Longueur panneau L [m]	Hauteur panneau H [m]	Longueur du passage des tuyaux L_c [m]	Hauteur libre de passage des tuyaux h_c [m]	Pression du sol autorisée [kN/m ²]	Poids [kg/caisson]
2,00	2,00	1,60	1,12	50,4	920
	2,40		1,27	38,5	1030
	2,60		1,27	38,2	1105
	1,40			50,4	640
2,50	2,00	2,10	1,12	32,7	1025
	2,40		1,27	30,8	1150
	2,60		1,27	30,6	1240
	1,40			32,7	720
3,00	2,00	2,60	1,12	31,8	1385
	2,40		1,27	26,0	1575
	2,60		1,27	25,8	1700
	1,40			31,8	960
3,50	2,00	3,10	1,12	22,7	1535
	2,40		1,27	22,3	1750
	2,60		1,27	22,1	1890
	1,40			22,7	1070

CAISSON SPÉCIAL

Série 500



Panneaux $t_{PL} = 80\text{mm}$

Longueur panneau L [m]	Hauteur panneau H [m]	Longueur du passage des tuyaux L_c [m]	Hauteur libre de passage des tuyaux h_c [m]	Pression du sol autorisée [kN/m ²]	Poids [kg/caisson]
2,00	2,00	1,60	1,14	92,7	1220
	2,40		1,39	61,8	1385
	2,60		1,39	61,0	1495
	1,40			92,7	870
2,50	2,00	2,10	1,14	68,7	1395
	2,40		1,39	49,5	1585
	2,60		1,39	48,8	1710
	1,40			68,7	1000
3,00	2,00	2,60	1,14	45,8	1595
	2,40		1,39	41,2	1810
	2,60		1,39	40,6	1960
	1,40			45,8	1125
3,50	2,00	3,10	1,14	32,7	1775
	2,40		1,39	32,7	2015
	2,60		1,39	32,7	2180
	1,40			32,7	1255