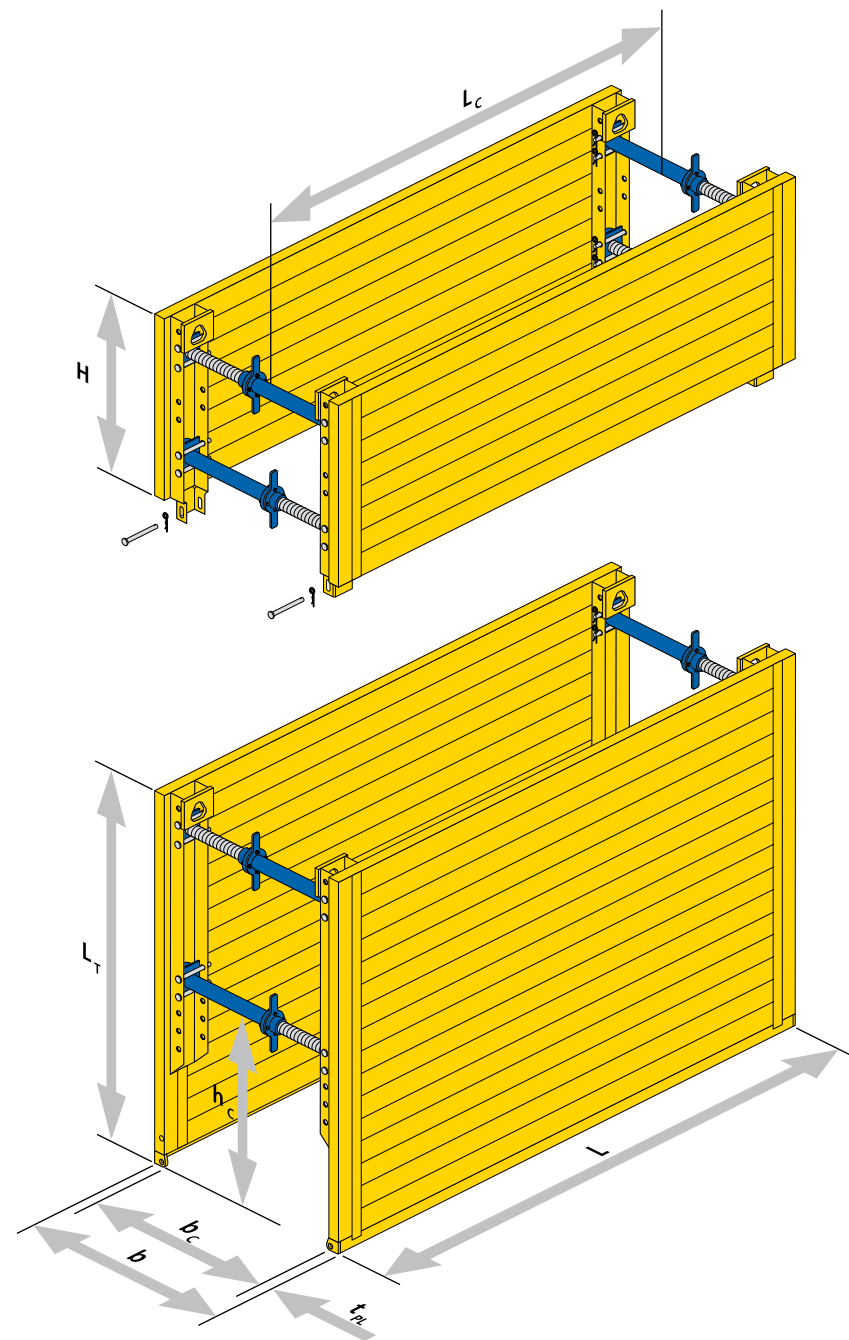


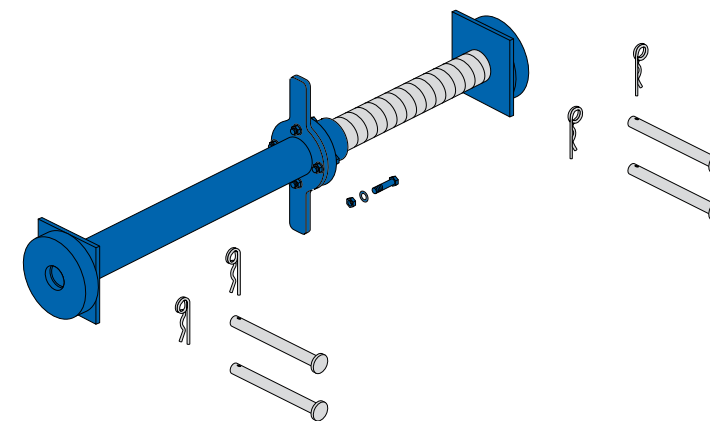
# BLINDAGE LÉGER

Série 100



Panneaux  $t_{PL} = 60\text{mm}$

| Longueur panneau L [m] | Hauteur panneau H [m] | Longueur du passage des tuyaux $L_c$ [m] | Hauteur libre de passage des tuyaux $h_c$ [m] | Pression du sol autorisée [kN/m <sup>2</sup> ] | Poids étau B inclus [kg/caisson] |
|------------------------|-----------------------|--|---|--|----------------------------------|
| 2,00                   | 1,60                  | 1,60                                     | 0,94  | 27,7   | 570                              |
|                        | 2,00                  |  |   |  | 670                              |
|                        | 2,40                  |  |   |  | 770                              |
|                        | 2,60                  |  |   |  | 830                              |
| 2,50                   | 0,60                  | 2,10                                     | 0,94  | 22,1   | 275                              |
|                        | 1,00                  |  |   |  | 415                              |
|                        | 1,60                  |  |   |  | 655                              |
|                        | 2,00                  |  |   |  | 770                              |
| 3,00                   | 2,40                  | 2,60                                     | 0,94  | 18,5   | 890                              |
|                        | 2,60                  |  |   |  | 965                              |
|                        | 0,60                  |  |   |  | 315                              |
|                        | 1,00                  |  |   |  | 470                              |
| 3,50                   | 1,60                  | 3,10                                     | 0,94  | 15,3   | 745                              |
|                        | 2,00                  |  |   |  | 875                              |
|                        | 2,40                  |  |   |  | 1010                             |
|                        | 2,60                  |  |   |  | 1095                             |
|                        | 0,60                  |  |   |  | 355                              |
|                        | 1,00                  |  |   |  | 525                              |
|                        | 1,60                  |  |   |  | 830                              |
|                        | 2,00                  |  |   |  | 980                              |
|                        | 2,40                  |  |   |  | 1130                             |
|                        | 2,60                  |  |   |  | 1230                             |
|                        | 0,60                  |  |   |  | 395                              |
|                        | 1,00                  |  |   |  | 585                              |



Etais

| Type | Largeur de travail $b_c$ [m] |      | Largeur de tranchée $b$ [m] |      | Force admissible [kN] | Poids [kg] |
|------|------------------------------|------|-----------------------------|------|-----------------------|------------|
|      | min.                         | max. | min.                        | max. |                       |            |
| A    | 0,53                         | 0,73 | 0,66                        | 0,86 | 160                   | 14,2       |
| B    | 0,71                         | 1,07 | 0,84                        | 1,20 | 147                   | 16,9       |
| C    | 1,05                         | 1,65 | 1,18                        | 1,78 | 124                   | 20,9       |
| D    | 1,50                         | 2,10 | 1,63                        | 2,23 | 107                   | 23,6       |
| E    | 1,88                         | 2,48 | 2,01                        | 2,61 | 92                    | 25,8       |
| F    | 2,48                         | 3,08 | 2,61                        | 3,21 | 69                    | 29,3       |